



duo chef

PIÙ DI UN FORNO. PIÙ DI UN MICROONDE.

DuoChef di LG è un forno multifunzione che abbina la cottura ventilata, microonde e grill. Con un unico forno è possibile realizzare facilmente piatti da grande chef ed ottimizzare lo spazio in cucina. Il nuovo sistema di circolazione dell'aria, con due ventole abbinata, consente una cottura uniforme dei cibi ed uno scongelamento omogeneo per la perfetta riuscita di ogni ricetta. **DuoChef** ha un design innovativo che si inserisce con eleganza nella vostra cucina anche grazie alla possibilità di scelta del comodo kit da incasso.

duo chef



Doppiamente versatile



DOPPIO SPIRITO, DOPPIO USO.

DuoChef di LG raddoppia lo stile in cucina. Con le sue linee rigorose e moderne, si integra perfettamente nell'arredamento grazie al pratico kit per l'incasso. Appoggiato liberamente su un piano offre un risultato raffinato ed elegante. Il nuovo design della maniglia, il pannello di controllo con pulsanti satinati e i dettagli nero lucido sono i particolari preziosi che ne valorizzano il design. **DuoChef** offre il piacere quotidiano di cucinare in modo semplice e gustoso, sorpendendo gli ospiti per la perfezione del risultato.



Doppiamente funzionale



SEMPLICI LE FUNZIONI, GRANDE IL RISULTATO.

DuoChef di LG unisce allo stile essenziale ed elegante una grande semplicità nelle funzioni. I tempi di cottura e di scongelamento, in base al peso ed alla tipologia dei piatti da cucinare, sono visualizzati sul pannello di controllo in modo facile ed intuitivo.

DuoChef ha funzioni nuovissime:

- **COMBI DEFROST:** programma di scongelamento che combina l'azione di microonde e ventilato (aria calda), particolarmente indicato per lo scongelamento del pane. Infatti le microonde lo scongelano dall'interno mentre l'aria calda asciuga l'umidità rendendolo croccante.
- **KEEP WARM:** selezionando questa funzione si arrestano le microonde e resta in funzione solo il grill, la cui potenza scende sotto i 90° C, per tenere i piatti in caldo senza cuocerli. La pausa può durare fino a 90 minuti.



Doppiamente ventilato



RADDOPPIANO I RISULTATI, SI RIDUCONO I TEMPI.

DuoChef di LG è più di un forno ed è più di un microonde: è il primo forno LG dotato di due ventole che consentono una migliore circolazione dell'aria all'interno della cavità. La tecnologia a doppia ventola e la possibilità di cuocere abbinando le microonde alla cottura ventilata ed al grill, consente di riscaldare il forno in modo rapido ed uniforme. **DuoChef** garantisce prestazioni eccellenti nella preparazione di piatti tradizionali come lasagne, arrosti, torte e biscotti. Messo a confronto con i forni ventilati convenzionali, i tempi di cottura e lo scongelamento dei cibi sono ridotti ed i risultati sono doppiamente appetitosi.



COTTURA VENTILATA

Ottima per i piatti che richiedono una cottura tradizionale. Le doppie ventole garantiscono una cottura uniforme.

COTTURA A VAPORE

DuoChef ha in dotazione il KIT A VAPORE per cucinare in modo sano e naturale conservando il valore nutrizionale dei cibi.

DuoChef

doppiamente invitante

COTTURA CRISPY

Offre risultati eccezionali nella cottura di torte salate, crostate, pizze, arrostiti con patatine, grazie al piatto crispy più grande in dotazione.

COTTURA ALLA GRIGLIA

Grigliature perfette di carne, pesce, spiedini con la griglia in dotazione e la funzione grill.





Cucinare secondo tradizione

LE VENTOLE ABBINATE ESALTANO IL GUSTO DELLE RICETTE TRADIZIONALI

La cottura ventilata offre i migliori risultati nella preparazione dei piatti legati alla tradizione.

DuoChef è dotato di due ventole che distribuiscono in modo uniforme il calore generato dalle due resistenze, esaltando la riuscita di piatti come arrostiti, lasagne, torte salate e sformati, che richiedono croccantezza e doratura in superficie con un interno morbido e friabile. La cottura ventilata inoltre, abbinata a quella a microonde, riduce i tempi di preparazione risparmiando energia.





Cucinare sano, naturale
e croccante.



CUOCERE A VAPORE E DORARE LE PIETANZE? CON **DUOCHEF** SI PUÒ.

IL KIT A VAPORE Steam Chef in dotazione permette di cuocere utilizzando esclusivamente il vapore prodotto dall'acqua in ebollizione, mantenendo così integro il valore nutritivo dei cibi e il loro sapore. Il kit comprende un piatto di metallo che alloggia l'acqua (piatto crispy), una base forata per sistemare i cibi da cuocere, un coperchio in acciaio inox che non permette il passaggio delle microonde, così è solo la forza del vapore a cuocere i tuoi piatti preferiti. Lasciati stuzzicare da dorature perfette e cotture uniformi, utilizzando invece il kit senza la base forata. In questo modo potrai realizzare risotti, salse ma anche fantastiche crostate. Senza il coperchio invece, porterai il barbecue in cucina con grigliate uniche e veloci.





Cucinare grandi piatti

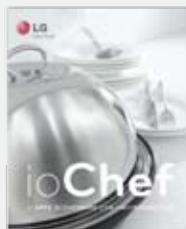


GRANDE SPAZIO PER GRANDI PIZZE!

DuoChef è dotato di accessori che lo rendono il forno ideale per tutte le cotture. È doppiamente capace, grazie alla presenza di un piatto crispy più grande, per pizze a misura di tutta la famiglia!



Lo sai che....



DUOCHEF È A PROVA DI CUOCO

I forni **DuoChef** di LG sono stati messi alla prova da “AIPC” (Associazione Italiana Personal Chef). Gli Chef hanno realizzato ottime ricette facili ed appetitose tipiche della cucina Mediterranea. In ogni forno è presente un pratico ricettario in DVD con le migliori ricette della cucina Italiana.

IL MICROONDE È OTTIMO PER CUCINARE

È idea diffusa che un forno a microonde sia ottimo solo per scaldare i cibi o scongelarli. Con **DuoChef** puoi scegliere di cucinare con tante modalità: microonde, ventilato, combinato (microonde e ventilato), grill o a vapore. **DuoChef** è così versatile che in ogni caso il risultato sarà perfetto.

PUOI CUOCERE IN TUTTA SICUREZZA

Una convinzione comune è quella che i cibi vengano alterati dalle microonde. Niente di più falso perchè le onde elettromagnetiche hanno solo un'azione termica e anzi i cibi mantengono inalterati sapori e proprietà organolettiche. Inoltre le microonde non vengono mai a contatto con la persona poiché si arrestano immediatamente all'apertura dello sportello del forno.

SI ARRICHISCE LA CUCINA E SI RISPARMIA TEMPO

I tempi di cottura a microonde sono così ridotti da consentire reali risparmi di energia rispetto ai metodi di cottura tradizionale. La cottura a microonde è sana e leggera, poiché è possibile cucinare senza l'aggiunta di grassi. **DuoChef** dotato del KIT A VAPORE, schermo le microonde utilizzando esclusivamente il calore prodotto dall'acqua in ebollizione.



Tanti accessori per grandi piatti

DUOCHEF, IL PIÙ COMPLETO!

Non più due forni in cucina, il tradizionale ed il microonde, ma uno solo che si fa carico di tutto. La capacità di **DuoChef** è di 31 litri ed ospita un piatto girevole più grande (36 cm). È in grado di accogliere teglie di grandi dimensioni ed è dotato di tutti gli accessori che servono per le preparazione di ricette diverse. La leccarda e la griglia in dotazione sono posizionabili a diverse altezze per fare posto alle vostre preparazioni più svariate.

Accessori

[inclusi]



PIATTO GIREVOLE 36 cm

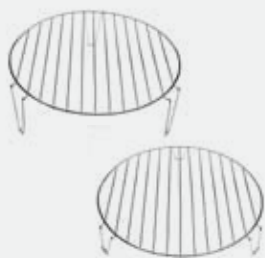


KIT DI COTTURA A VAPORE

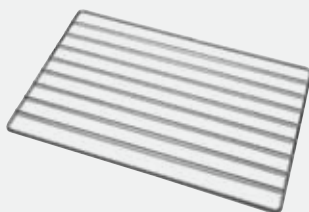
- Coperchio
- Griglia forata
- Piatto Crispy



GRANDE PIATTO CRISPY



2 GRIGLIE TONDE
DI DIVERSA ALTEZZA



GRIGLIA



LECCARDA

Caratteristiche

31 LITRI ELETTRONICO VENTILATO	36 CM MAXI PIATTO	MISURE [mm] L 474 H 380 P 514	2 ANNI DI GARANZIA
---	-----------------------------	--	---------------------------------

MC8088HRC

nero



MC8088HLC

acciaio inox spazzolato



Performance

Capacità [litri]: 31
Potenza Mwo [W]: 1000
Potenza Grill [W]: 1250
Potenza Ventilato [W]: 1500
Assorbimento max [W]: 3000
Potenza Mwo + Ventilato [W]: -
Livelli di potenza: 5

Elettronica

Pannello comandi: Elettronico
Display digitale
Timer

Accessori

Kit di cottura a vapore
Grande Piatto Crispy [cm]: 28
Leccarda
Griglia rettangolare
Griglie tonde alta e bassa

Caratteristiche

Angoli interni arrotondati
Rivestimento interno: inox
Diametro piatto girevole [cm]: 36
Grill al quarzo
Apertura della porta a ribalta
Peso netto [kg]: 28
Peso lordo [kg]: 30
Dimensioni interne prodotto l x a p [mm]: 396x206x376
Dimensioni esterne prodotto l x a p [mm]: 474x380x514
Dimensioni imballo l x a p [mm]: 474x380x564
Colore: nero / acciaio inox spazzolato

Garanzia

2 Anni

Codice Ean

MC8088HRC nero: 8023178021358
MC8088HLC acciaio inox spazzolato: 8023178021341

Kit per incasso

[opzionale]

Kit Cornice nera

MK3160 MH

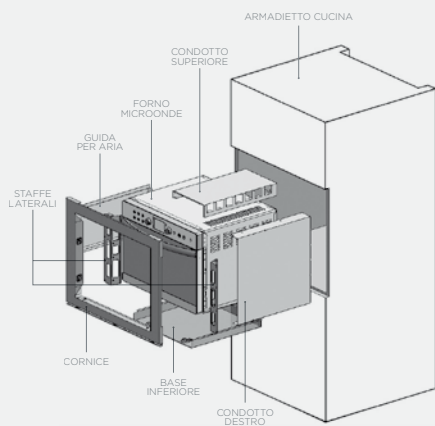
Ean: 8023178021365



Kit Cornice acciaio

MK3160 SH

Ean: 8023178021372



duo chef
PIÙ DI UN FORNO. PIÙ DI UN MICROONDE.

Per saperne di più collegati al sito:
www.duochef.it



LG Electronics Italia S.p.A.

Via Dell'Unione Europea, 6
20097 San Donato M.ese (MI) Italia
Tel. 02 51 80 11 - Fax 02 51 801 500

www.lge.it

Info Clienti: 199600099

*Servizio a pagamento: tariffa massima 11,88
Centesimi di Euro al minuto (iva esclusa)
I costi da telefonia mobile variano in funzione
dell'operatore utilizzato.