



Инструкция по установке

Встроенный кухонный духовой шкаф

Перед установкой данного изделия прочитайте настоящую инструкцию.

LB67 series
LB65 series
LB64 series
LB63 series



MFL38513901_08

www.lg.com

Меры предосторожности

Любые электротехнические работы должны выполняться квалифицированным электриком или иным компетентным специалистом.

Во избежание повреждения электрооборудования, его установка должна производиться в строгом соответствии с настоящей инструкцией. Перед началом установки или технического обслуживания духового шкафа необходимо отключить его от источника питания. Духовой шкаф должен быть обязательно заземлен.

При установке техники не используйте иные детали и компоненты, за исключением поставляемых в комплекте.

Установка духового шкафа в нижней секции кухонного шкафа

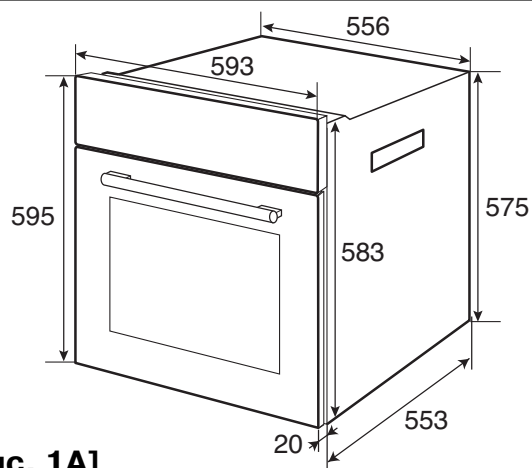
Размеры духового и кухонного шкафов указаны на рисунках 1А, 1С, 1D.

Сетевая розетка должна быть предусмотрена на тыльной стороне (Р) кухонного шкафа или за пределами установочного пространства (шкафа).

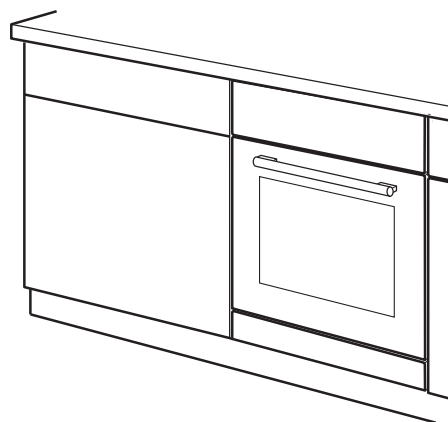
В зависимости от расположения розетки сети питания, сделайте отверстие "Р" (на тыльной стороне кухонного шкафа) или отверстие "R" (на его боковой стороне) для сетевого шнура. Поднимите духовой шкаф, взявшись за захватные отверстия на боковых панелях, и вдвиньте его в соответствующую секцию кухонного шкафа.

Не пытайтесь поднимать духовой шкаф за ручку дверцы, имеющейся на передней панели духового шкафа. Избегайте перекручивания сетевого шнура.

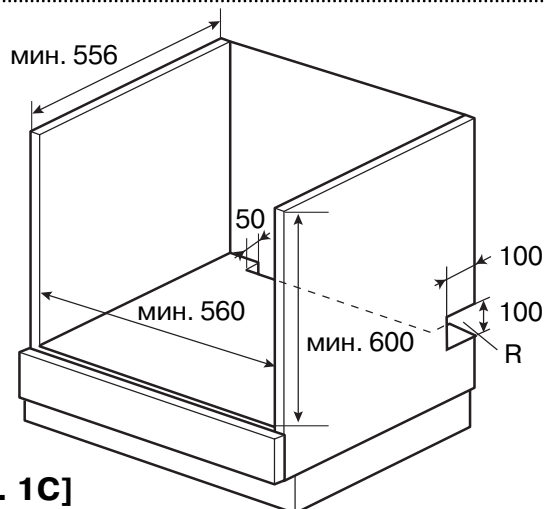
При установке кухонной плиты с конфорками, производите установку в строгом соответствии с инструкциями по установке плит с верхней рабочей поверхностью.



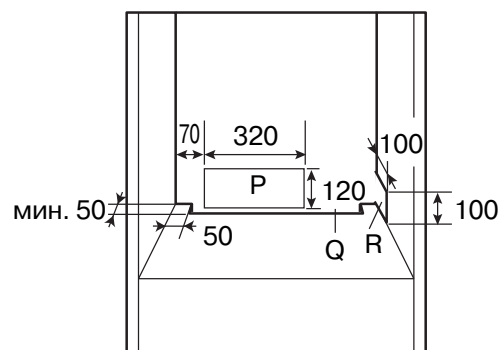
[рис. 1А]



[рис. 1В]



[рис. 1С]



[рис. 1D]

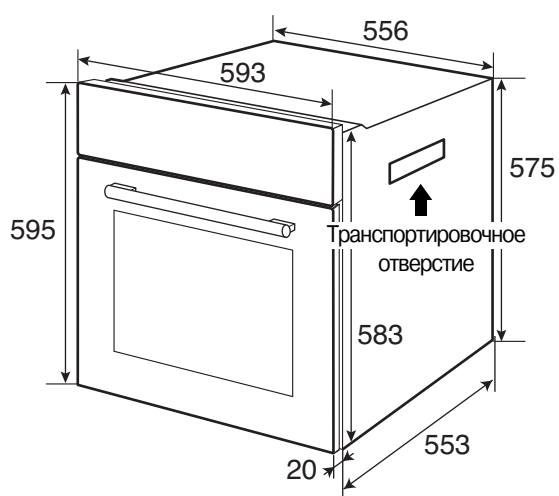
Установка духового шкафа в верхней секции кухонного шкафа

Размеры духового и кухонного шкафов указаны на рисунках 2А, 2В.

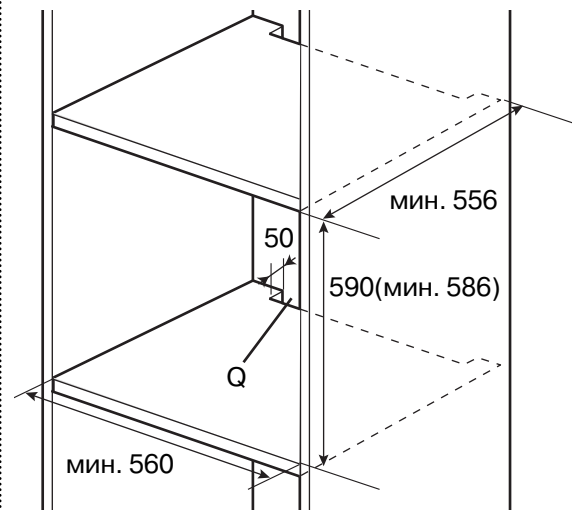
Расстояние между задней панелью установленного духового шкафа и соединительной стенкой кухонного шкафа должно быть не менее 10 мм.

Чтобы поднять духовой шкаф, используйте захватные отверстия на его боковых панелях (см. указатели в виде стрелок, рис. 2А).

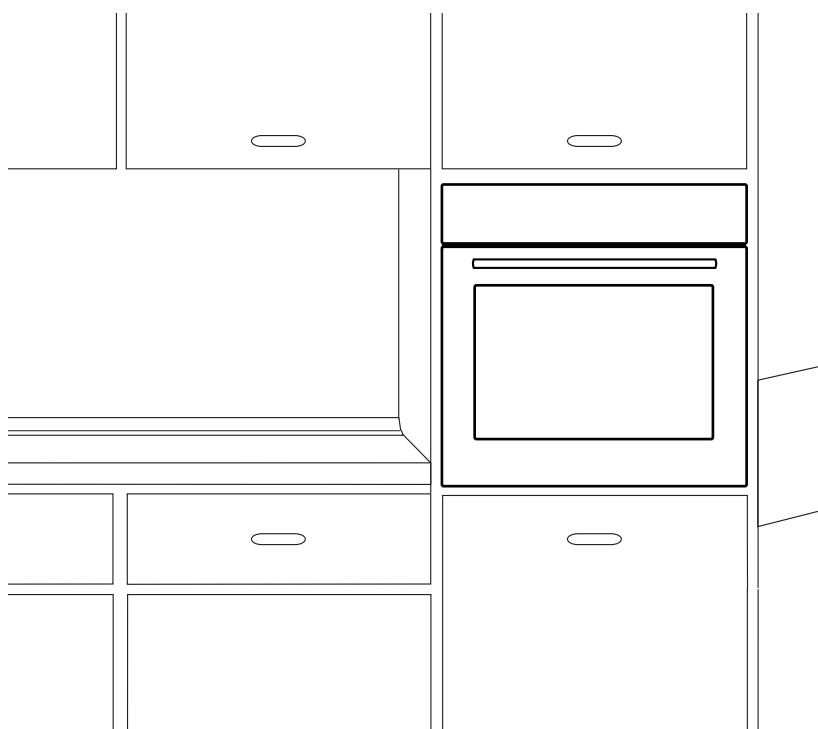
Кухонный шкаф, находящийся в непосредственном контакте с духовым шкафом, должен обладать теплоустойчивостью к температурам до 90°C, передние панели прочего оборудования, расположенного вблизи духового шкафа, должны обладать теплоустойчивостью к минимальной температуре 70°C.



[рис. 2А]



[рис. 2В]



[рис. 2С]

Вентиляция

Чтобы обеспечить надлежащую вентиляцию изделия, необходимо предусмотреть вентиляционное пространство между задней стенкой и тыльной панелью духового шкафа – не менее 50 мм (см. раздел «Q», рис. 1 D, 2B и 3A), между верхней границей духового шкафа и нижней границей рабочей части кухонной плиты – не менее 5 мм, а также между двумя боковыми панелями духового шкафа и боковыми стенками кухонного шкафа (рис. 3B, 3C). Запрещается блокировать данные вентиляционные пространства. Убедитесь, что боковые поверхности духового шкафа не соприкасаются с торцевыми поверхностями кухонных шкафов. Подсоедините духовой шкаф к источнику питания.

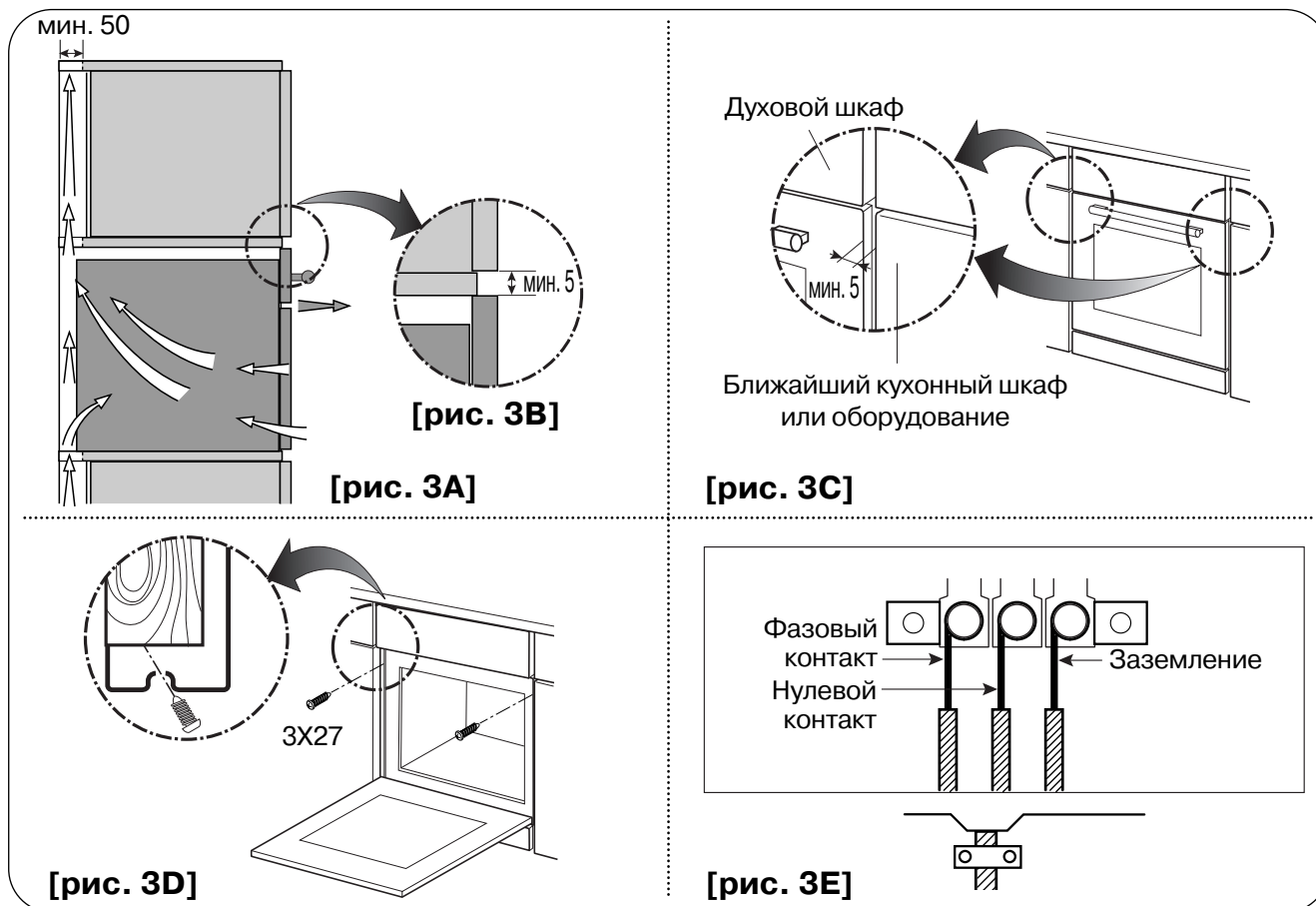
Закрепите духовой шкаф в кухонном шкафу с помощью винтов (рис. 3D)

Подключение духового шкафа к сети электропитания

Духовой шкаф должен быть подключен к сети квалифицированным специалистом, в строгом соответствии с настоящими инструкциями и местными электротехническими нормами. Убедитесь, что электрическое напряжение, указанное в паспортной табличке духового шкафа, соответствует напряжению в сети питания в вашем доме.

Рекомендуется использование сетевого шнура типа H05 VV-F (гибкий шнур с изоляцией из ПВХ). Духовой шкаф должен быть подключен к электросети посредством заземленной настенной розетки (в соответствии с требованиями действующего законодательства) и предусматривать полюсный размыкающий переключатель с контактным зазором не менее 3 мм. Необходимо предусмотреть свободный доступ к штепсельной вилке духового шкафа после его установки.

Компоненты духового шкафа функционируют при напряжении в сети 220-240 В. Определите положение фазового и нулевого контактов в розетке. Неправильное подключение к сети может вызвать повреждение духового шкафа. [см. рис. 3E]



Memo

Memo

Memo

