

## Akku-Sicherheitskonzept von LG Electronics (ED00064CN00.ADG3TUH)

### Allgemeine Sicherheitsvorkehrungen

Installateure und Benutzer sind dafür verantwortlich, sich aus Sicherheitsgründen mit den Inhalten und Sicherheitshinweisen vertraut zu machen, bevor Sie Produkte in die Hand nehmen oder betreiben.

- Den Akku nicht versuchen zu öffnen, zu zerlegen, zu reparieren, zu manipulieren oder zu modifizieren.  
Ein Akku kann nicht vom Benutzer gewartet werden. Für Reparaturen wenden Sie sich an den Installateur des Distributors.
- Durch Überspannungen oder falsche Verdrahtung kann der Akku beschädigt werden und er könnte explodieren, was äußerst gefährlich sein kann.
- Das Akkupaket nicht auf einem Unterbau aus brennbarem Baumaterial installieren oder in Bereichen, wo leicht entflammbare Materialien gelagert werden oder wo Explosionsgefahr besteht.
- Arbeiten bei entferntem Gehäuse dürfen nur von einem geprüften Elektriker durchgeführt werden. Nach Abnehmen der Abdeckung erst den Akku-Inverter und den Hauptschalter im Akkupaket ausschalten. Und der Anschluss des Akkupakets muss vom Akku-Inverter getrennt werden.
- Die elektrischen Teile innerhalb des Akkupakets stellen wegen elektrostatischer Entladung eine Gefahr dar. Achten Sie auf gute Erdung, bevor Sie Teile im Inneren des Akkugehäuses berühren.
- Befolgen Sie die Warn- und Sicherheitshinweise und -symbole, die gut sichtbar am Akkugehäuse angebracht sind.

### Reagieren in Notsituationen

- Ist ein Benutzer den internen Materialien einer Akkuzelle ausgesetzt gewesen, weil deren Ummantlung beschädigt ist, sollte wie folgt gehandelt werden:  
Inhalation: Den kontaminierten Bereich sofort verlassen und ärztlichen Rat einholen.  
Augenkontakt: 15 Minuten lang die Augen ausspülen und ärztlichen Rat einholen.  
Hautkontakt: Den betreffenden Bereich gründlich mit Seifenwasser waschen und ärztlichen Rat einholen.  
Einnahme: Erbrechen auslösen und ärztlichen Rat einholen.
- Feuerlöschmittel  
Bei normalem Betrieb muss keine Atemschutzmaske getragen werden. Bei Feuer ist ein umgebungsluftunabhängiges Atemschutzgerät erforderlich.  
Falls ein Akku brennt, den Feuerlöscher FM-200<sup>®</sup> oder CO<sub>2</sub> benutzen.  
Falls auch andere Materialien brennen, einen geeigneten ABC-Feuerlöscher verwenden.
- Instruktionen zur Feuerbekämpfung  
Wenn bei Laden von Akkus ein Feuer ausbricht, das Akkusystem von der Stromversorgung trennen. Dazu z. B. den AC-Hauptschalter auf Aus schalten, der am Akku-Inverter und PV-System angeschlossen ist.  
Die Akkus aus dem Bereich entfernen, in dem das Feuer bekämpft wird. Wasser eignet sich, die Akkus und den Brandbereich zu kühlen.



- Feuerlöschergeräte  
Benutzen Sie ein umgebungsluftunabhängiges Vollschutz-Atemschutzgerät mit voller Schutzausrüstung, das der Richtlinie für Personenschutz ausrüstung (PSA-Richtlinie) (89/686/EEC) entspricht. Bei einem Feuer können sich gefährliche Dämpfe und Abgase bilden, z. B. Kohlenmonoxid, Kohlendioxid und/oder verschiedene Kohlenwasserstoffe.
- Effiziente Vorgehensweisen bei Unfällen:  
An Land: Beschädigte Akkus in einen abgetrennten Bereich schaffen und die Feuerwehr oder einen Kundendiensttechniker rufen.  
Bei Überflutung: Steht der Installationsort des Akkus unter Wasser, zunächst das Akkusystem von der Stromversorgung trennen. Dazu z. B. den AC-Hauptschalter auf Aus schalten, der am Akku-Inverter und PV-System angeschlossen ist. Warten, bis das Hochwasser gesunken ist und sich erst dann dem Akku nähern. Falls es unbedingt notwendig ist, dass eine Person den überschwemmten Bereich betritt, dann muss sich diese Person durch beinlange Gummistiefel und Gummihandschuhe isolieren. Den überflutet gewesenen Akku nicht weiter benutzen; kontaktieren Sie den Kundendiensttechniker.

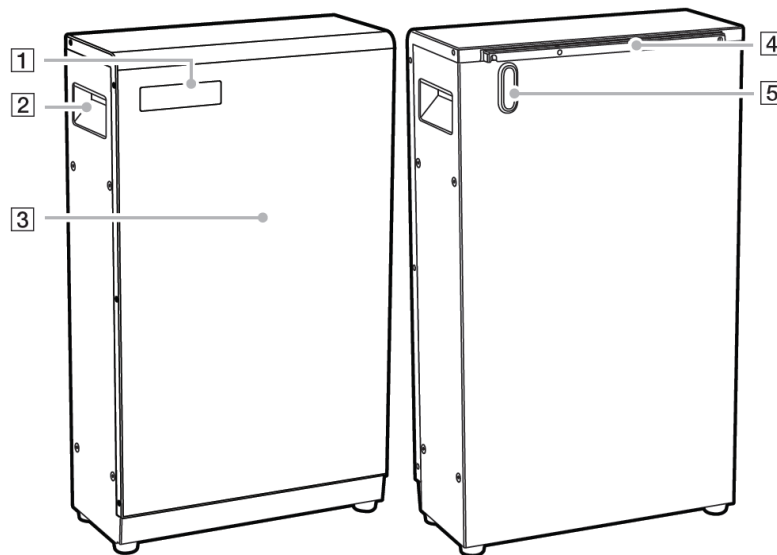
## A) Lagerung, Transport, Handhabung

Nachfolgend finden Sie Richtlinien für Lagerung, Transport, Handhabung:

- Zum Bewegen des Akkupaketes immer eine Hebevorrichtung verwenden.
- Darauf achten, dass das Akkupaket in aufrechter Position steht.
- Das Akkupaket ist vom Hersteller sicher verpackt worden; das Auspacken sollte erst nach Ankunft am Installationsort erfolgen.
- In sauberer, trockener und vibrationsfreier Umgebung auf ebener Fläche lagern.
- Die Lagertemperatur sollte im Bereich von 0 - 40°C liegen. Lagert ein Akku bei Temperaturen außerhalb dieses Bereichs, kann sich die Leistung des Akkus schneller verschlechtern.
- Nicht bei Temperaturen über 50°C oder unter -30°C lagern.
- Immer in einem elektrisch nicht leitenden Material (Isolierung) lagern.
- Außerhalb der Reichweite von Kindern und Tieren platzieren.
- Das Akkupaket nur mit einer Verpackung in identischer Form transportieren, am besten in der vom Hersteller gelieferten Originalverpackung.

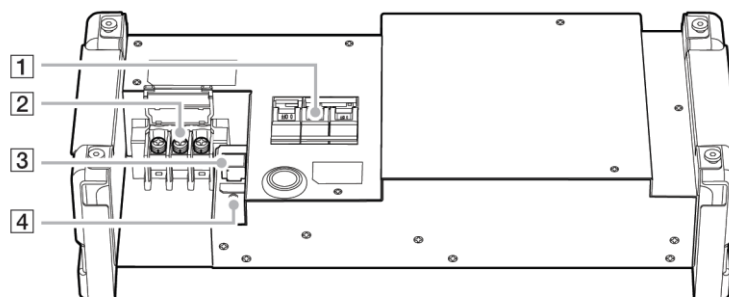
Um Sachschäden am Akkupaket und/oder Personenschäden zu vermeiden, sind folgende Richtlinien einzuhalten:

- Akkummantelung nicht öffnen.
- Akku-Anschlüsse nicht berühren.
- Nicht mit einem Nagel oder einem anderen spitzen Gegenstand ins Akkupaket stechen oder dieses durchbohren.
- Nicht mit einem Hammer auf das Akkupaket schlagen.
- Nicht mit Gewalt auf das Akkupaket einwirken.
- Das Akkupaket nicht fallen lassen.
- Das Akkupaket nicht aufschneiden oder durchlöchern.
- Keinen schweren oder leitenden Gegenstand über oder auf dem Akkupaket ablegen.
- Nach Auspacken des Akkupaketes nicht Pakete übereinander stapeln.
- Um ein Akkupaket zu heben und zu tragen, die Handgriffe an beiden Seiten des Akkus benutzen.



- 1 LED-Anzeige
- 2 Handgriff
- 3 Frontplatte

- 4 Wandhalterung
- 5 Kabeldurchführungsöffnung



- 1 DC circuit breaker
- 2 Power terminal

- 3 BMS connector
- 4 BMS grounding screw

## B) Installationsort

Das Akkupaket muss in einem Innenraum installiert werden an einem Platz mit einer Umgebungstemperatur von 0 bis 40°C. Das montierte System wiegt ungefähr 60 kg; daher muss bei der Auswahl des Installationsortes und der Installationsweise das Gewicht hinreichend in Betracht gezogen werden. Halten Sie sich bei der Auswahl des Installationsortes an die folgenden Richtlinien:

- In sauberer, kühler, trockener und vibrationsfreier Umgebung auf ebener Fläche installieren.
- Nicht in der Nähe einer offenen Flamme oder Feuerstelle platzieren.
- Keine Gegenstände auf dem Akkupaket stapeln.
- Den Akku nicht direktem Sonnenlicht aussetzen.
- Das Akkupaket muss mindestens 12 mm Abstand zur Wand haben.
- Akku-Inverter und Akkupaket müssen am selben Ort installiert werden, möglichst nah beieinander.
- Außerhalb der Reichweite von Kindern und Tieren platzieren.

## C) Installation (mechanisch und elektrisch)

Alle Installationsarbeiten müssen durch einen geprüften Elektriker ausgeführt werden.

Vor Beginn der Installationsarbeiten müssen folgende Punkte geprüft werden:

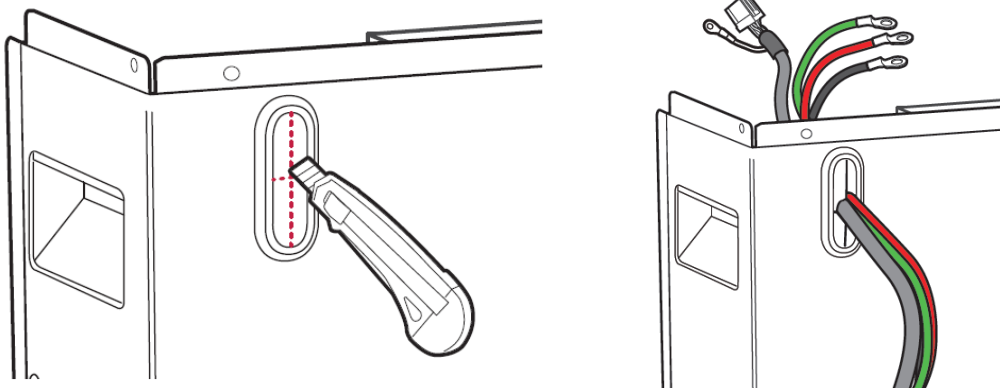
- Vergewissern Sie sich, das der Hauptschalter im Akkupaket auf Aus geschaltet ist.
- Vergewissern Sie sich, das der Akku-Inverter auf Aus geschaltet ist.
- Vergewissern Sie sich, das das Akkupaket keine Beschädigung oder Risse aufweist.

Bei den Installationsarbeiten müssen folgende Sicherheitshinweise beachtet werden:

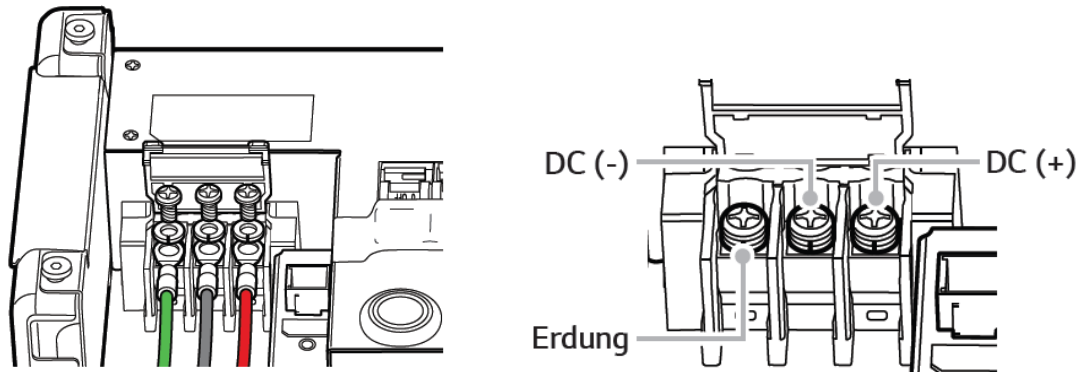
- Isolierte Werkzeuge benutzen: Die Griffe von Werkzeugen müssen isoliert sein, und es darf nur möglichst wenig Metall offen liegen.
- Isolierende Sicherheitsausrüstungen verwenden, um arbeitende Personen vor Stromschlag zu schützen.
- Während der Installationsarbeiten isolierende Schutzausrüstungen nicht vom Körper entfernen.

Das Akkupaket wird wie folgt installiert:

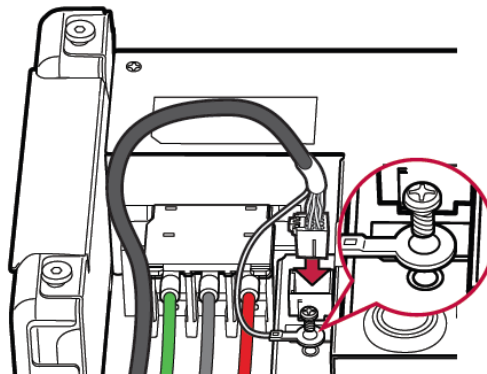
- Überprüfen, dass alle externen Teile sich an der richtigen Stelle befinden.
- Nach Entfernen der Kopfplatten-Schrauben links und rechts die Frontplatte nach oben abheben.
- Vergewissern Sie sich, dass der Hauptschalter auf Aus geschaltet ist. Falls das nicht der Fall ist, erst den Hauptschalter auf Aus schalten.
- Vergewissern Sie sich, das der Akku-Inverter auf Aus geschaltet ist.
- Auf der rechten Seite des Pakets die Dichtungshülsen aus den Durchführungsöffnungen entfernen.
- Auf der rechten Seite des Akkupakets die Dichtungshülse für das Loch für die Durchführung des Inverter-Stromkabels einschneiden.



- Das Akkupaket mit der Wandhalterung an der Wand befestigen.
- Das Inverter-Stromkabel am Akkuanschluss anschließen, dazu die M5-Anschlussklemme mit einem Drehmoment von 6N.m festziehen.



- Nach Anschluss des Stromkabels eine transparente Sicherheitskappe aus Kunststoff auf den Akkuanschluss setzen.
- Das CAN-Kommunikationskabel am Kommunikationsanschluss anschließen.



Eine genauere Beschreibung finden Sie in der Installationsanleitung, die zum Lieferumfang des Produkts gehört.

## D) Inbetriebnahme

Überzeugen Sie sich zunächst, dass Akku-Inverter und Akkupaket ordnungsgemäß installiert sind, bevor Sie den Strom einschalten. Halten Sie sich beim Starten des Akkusystems an die folgende Reihenfolge:

- Vergewissern Sie sich, dass der Hauptschalter (CB - Circuit Breaker) auf Aus geschaltet ist. Falls das nicht der Fall ist, erst den Hauptschalter auf Aus schalten.
- Überprüfen Sie den korrekten Anschluss von DC-Stromkabeln (+, -, GND) und des CAN-Kommunikationskabels am Akku-Inverter.
- Den Hauptschalter des Akkupakets auf Ein schalten.
- Den Status der LED am Akkupaket prüfen. Falls die LED einen unnormalen Status signalisiert, den Installationsstatus überprüfen oder einen Kundendiensttechniker kontaktieren.
- Den Akku-Inverter auf Ein schalten.

Eine genauere Beschreibung finden Sie in der Installationsanleitung, die zum Lieferumfang des Produkts gehört.



Nachdem der Akku-Inverter die Startsequenz normal durchlaufen hat, wird auf dem LCD-Bildschirm des Akku-Inverters der SOC (State Of Charge - Ladezustand) des Akkupakets angezeigt oder bei der Fernbedienung das Sonnensymbol. Falls die Kommunikation zwischen Akku-Rack und Akku-Inverter nicht ordnungsgemäß hergestellt werden kann, wird der Hauptschalter des Akkupakets automatisch auf Aus geschaltet, um zu verhindern, dass das System fehlerhaft arbeitet.

## E) Betrieb und Wartung

Anders als Bleiakkus müssen Lithium-Polymer-Akkumulatoren nicht regelmäßig gewartet werden in Form von Durchlüftung oder Ladungsausgleich. Falls während des Betriebs etwas Ungewöhnliches geschieht oder ein Fehler auftritt, kann das über das LCD-Display des Akku-Inverters oder über die Fernbedienung überprüft werden.

## F) Reparatur

Bei Funktionsstörungen oder bei einem mechanischen Fehler bitte den Installateur kontaktieren oder den zuständigen Kundendienst.

## G) Recycling

Benutzte Akkus müssen von der Lieferfirma zurückgenommen werden. Bitte wenden Sie sich an den Installateur oder den zuständigen Kundendienst.

**Ort, Datum** Seoul, 01.10.2016

**Firmenname** LG Electronics Inc.

**Unterschrift**

A handwritten signature in black ink, appearing to read 'Young Dae Joo', written over a horizontal line.

Young Dae Joo

ESS Quality Assurance Part, Geschäftsführer