

OLED G2 (77・65・55)

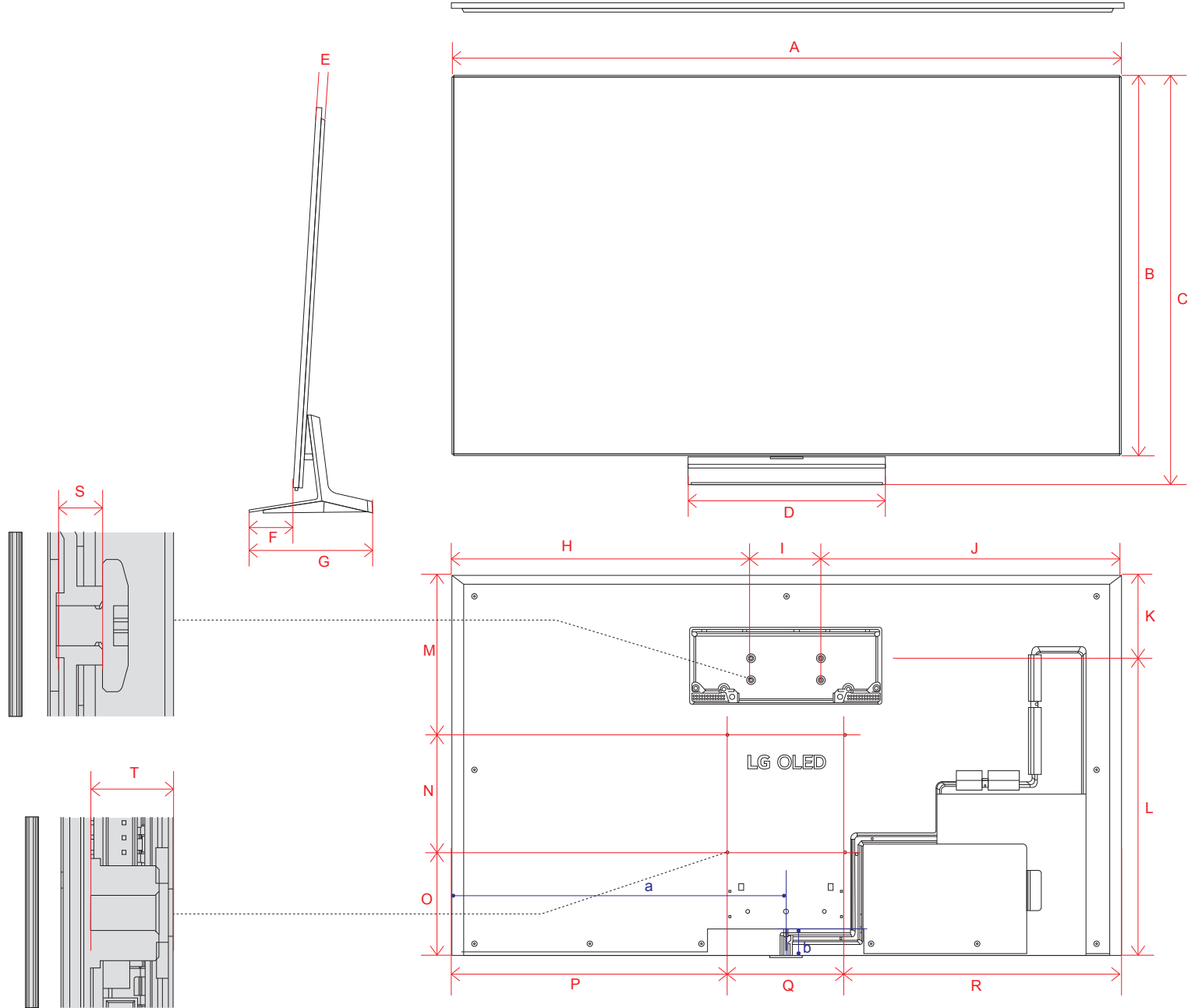
単位(cm) A~R 長さ	55V	65V	77V
A	122.2	144.1	171.2
B	70.3	82.6	98.2
C	75.7	87.8	103.9
D	42.8	42.8	50.1
E	2.72	2.43	2.48
F	6.0	6.3	11.6
G	24.5	24.5	32.1
H	52.1	63.0	76.6
I	18.0	18.0	18.0
J	52.1	63.0	76.6
K	11.6	15.0	21.5
L	58.7	67.6	76.7
M	37.6	30.7	41.2
N	20.0	30.0	30.0
O	12.7	21.9	27.0
P	46.1	57.0	70.6
Q	30.0	30.0	30.0
R	46.1	57.0	70.6

単位(cm) S~T 深さ	55V	65V	77V
S	0.70	0.70	0.70
T	1.32	1.14	1.38

電源コネクタ位置

単位(cm) 長さ	55V	65V	77V
a	54.8	65.8	85.6
b	5.7	5.7	5.3

※電源ケーブルの長さは77Vは約234.7cm
65・55Vは約238.7cmです。
±5cm程度の誤差がある可能性がありますので、
ご了承ください。



OLED C2 (83)

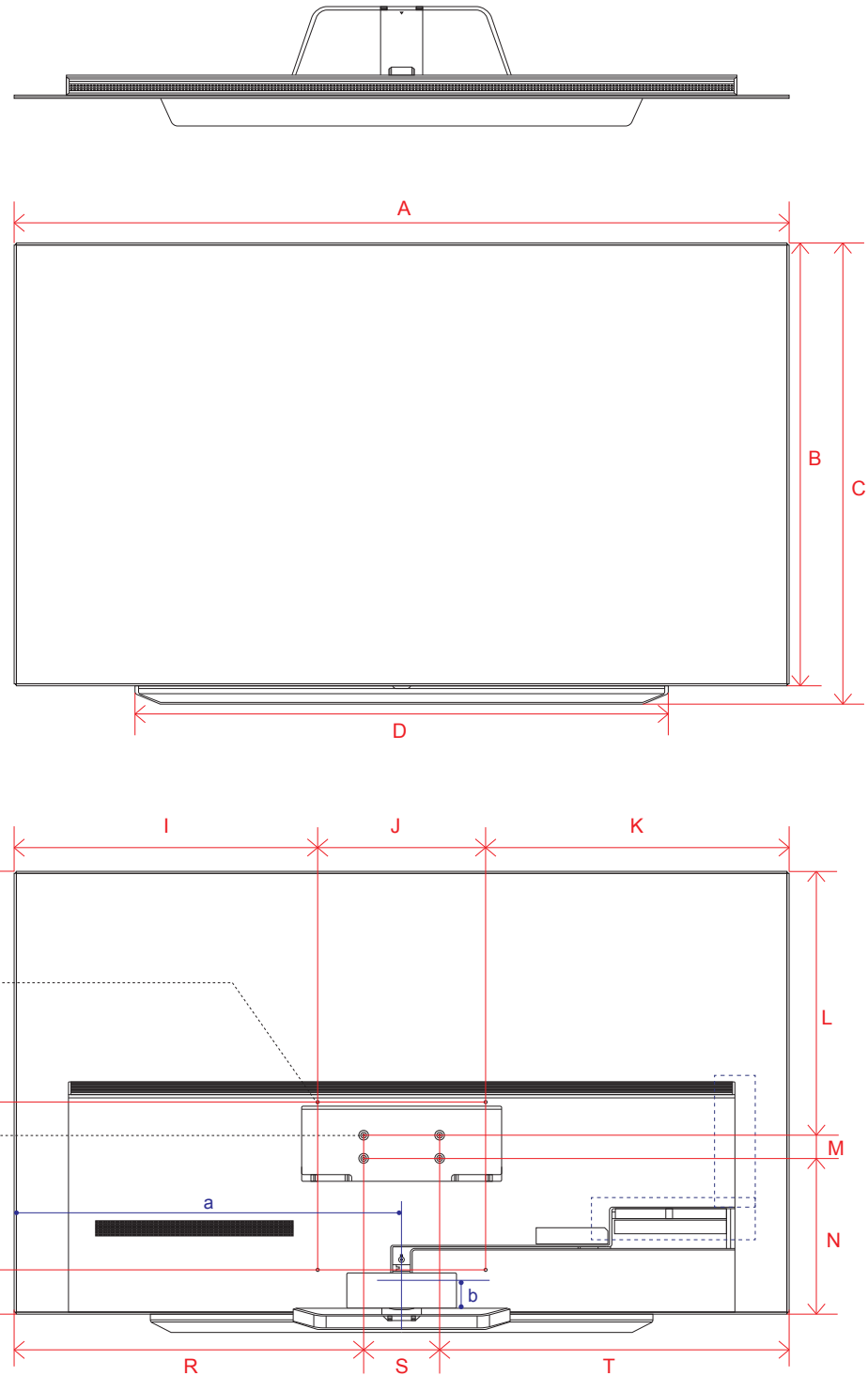
単位 (cm)	83V
A~T 長さ	
A	185.1
B	106.2
C	109.2
D	119.9
E	0.72
F	5.53
G	6.3
H	27.9
I	72.5
J	40.0
K	72.5
L	62.6
M	5.5
N	38.0
O	54.7
P	40.0
Q	11.4
R	83.5
S	18.0
T	83.5

単位 (cm)	83V
U~W 深さ	
U	1.75
V	1.50
W	0.90

電源コネクタ位置

単位 (cm)	83V
長さ	
a	90.23
b	10.7

※電源ケーブルの長さは約227.2cmです。
±5cm程度の誤差がある可能性がありますので、ご了承ください。



OLED C2 (65・55)

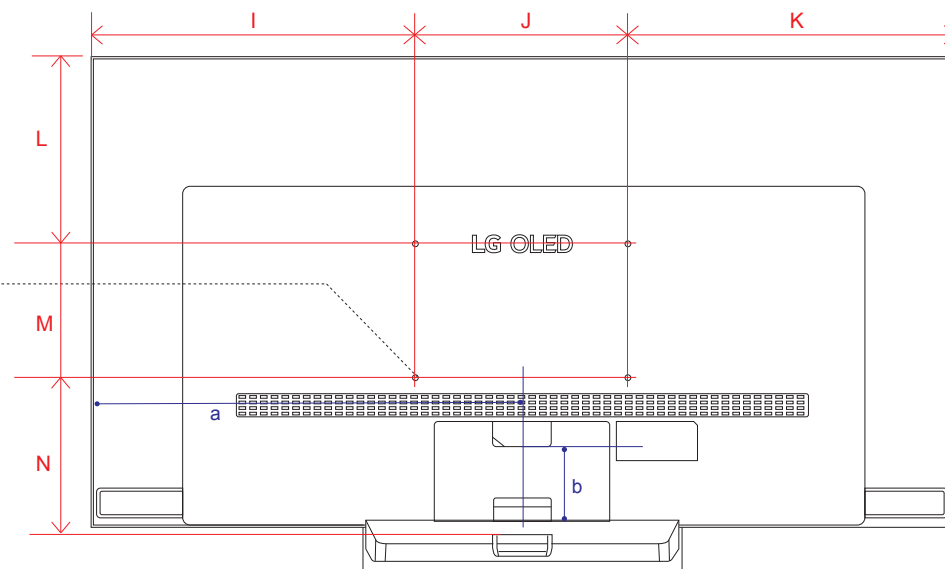
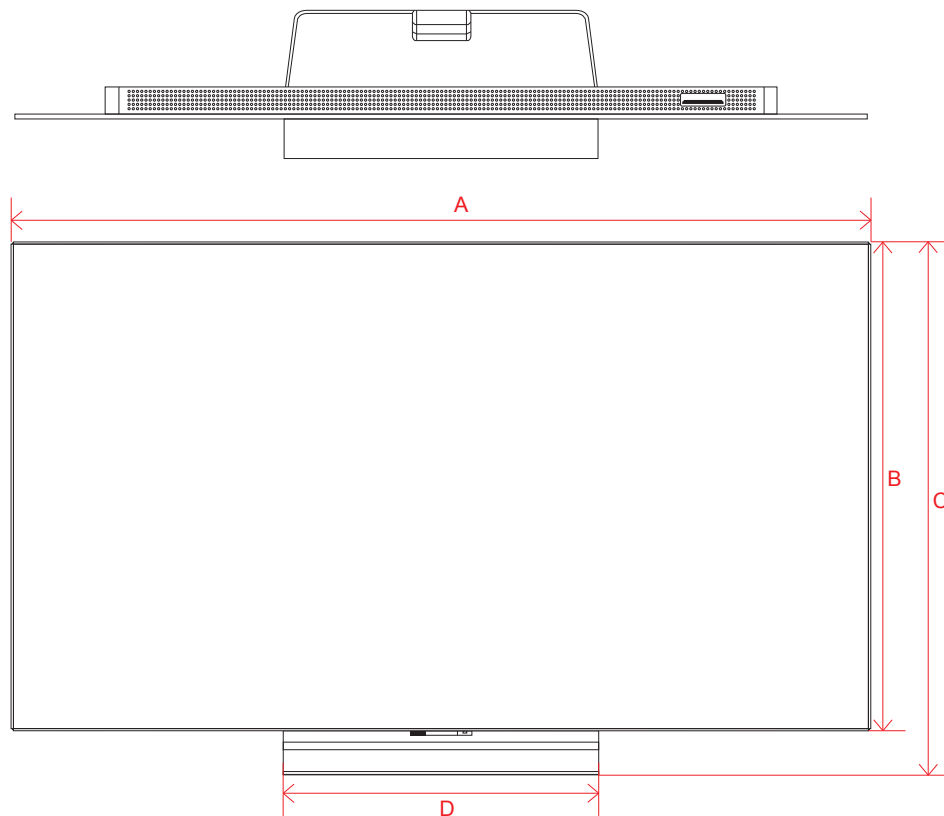
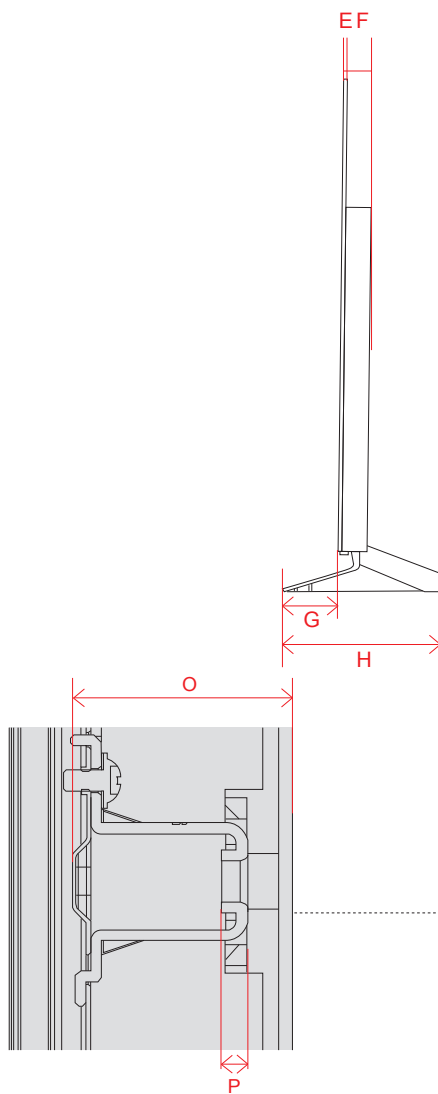
単位 (cm) A~N 長さ	55V	65V
A	122.2	144.1
B	70.3	82.6
C	75.7	88.0
D	47.0	47.0
E	0.63	0.63
F	4.51	4.51
G	7.9	7.9
H	23.0	23.0
I	46.1	57.0
J	30.0	30.0
K	46.1	57.0
L	27.8	40.1
M	20.0	20.0
N	22.6	22.6

単位 (cm) O~P 深さ	55V	65V
O	3.5	3.5
P	0.39	0.39

電源コネクタ位置

単位 (cm) 長さ	55V	65V
a	53.5	64.4
b	12.0	12.0

※電源ケーブルの長さは約196.7cmです。
±5cm程度の誤差がある可能性がありますので、
ご了承ください。



LG OLED

OLED C2 (48)

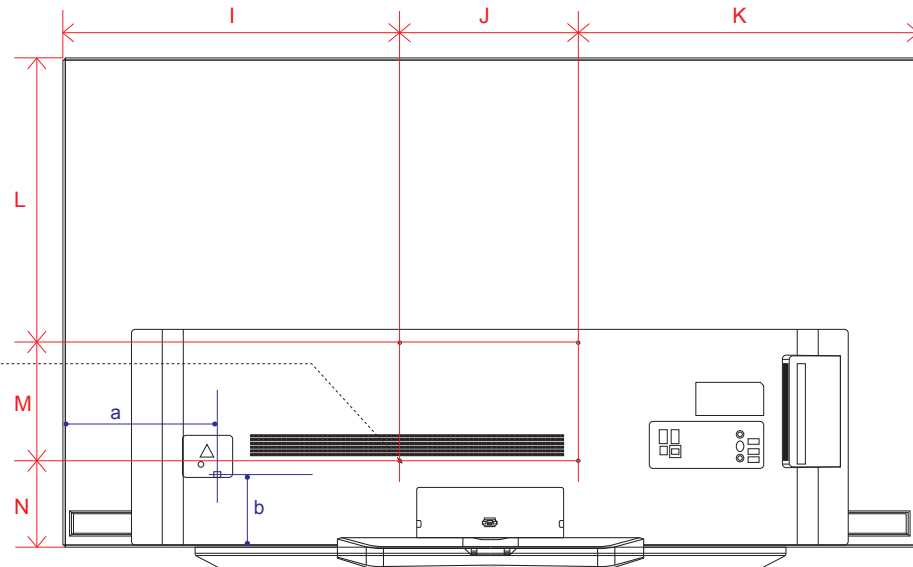
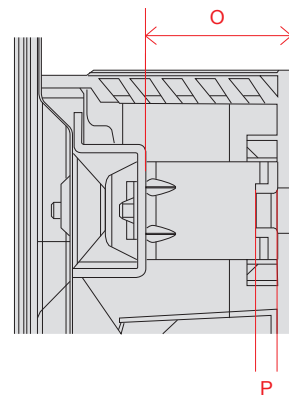
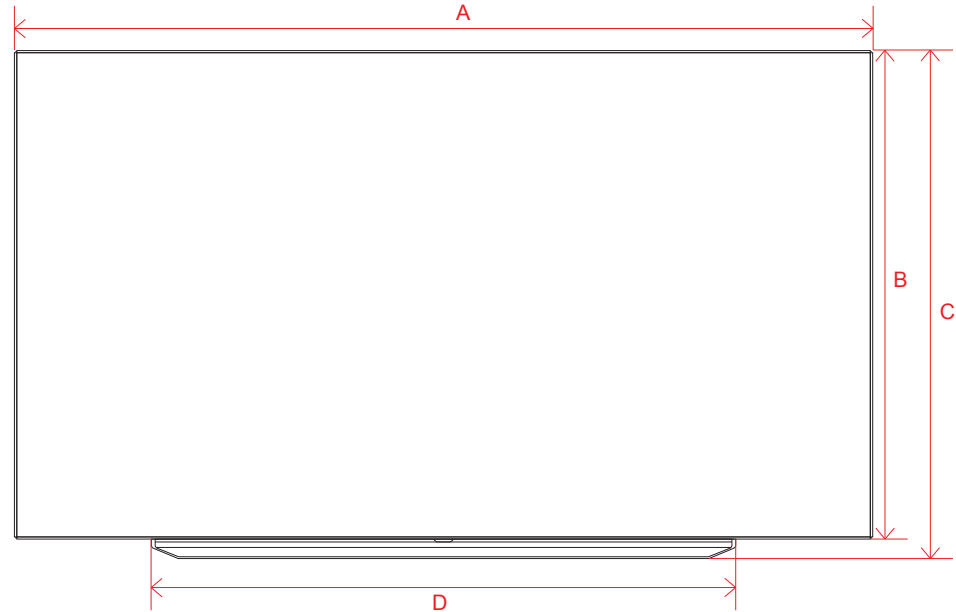
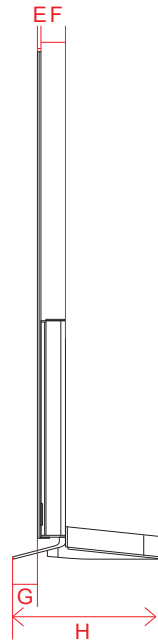
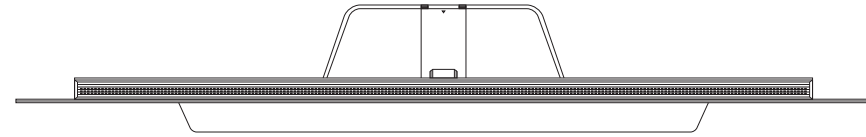
単位 (cm) A~N 長さ	48V
A	107.1
B	61.8
C	65.0
D	83.8
E	0.39
F	4.69
G	4.5
H	25.1
I	38.6
J	30.0
K	38.6
L	26.9
M	20.0
N	14.4

単位 (cm) O~P 深さ	48V
O	2.49
P	0.38

電源コネクタ位置

単位 (cm) 長さ	48V
a	12.56
b	11.1

※電源ケーブルの長さは約155cmです。
±5cm程度の誤差がある可能性がありますので、
ご了承ください。



OLED C2 (42)

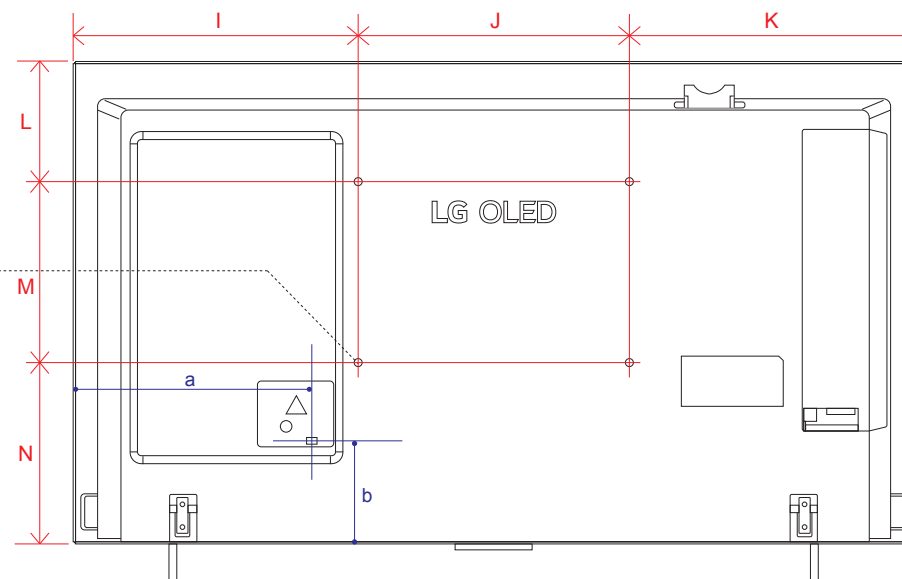
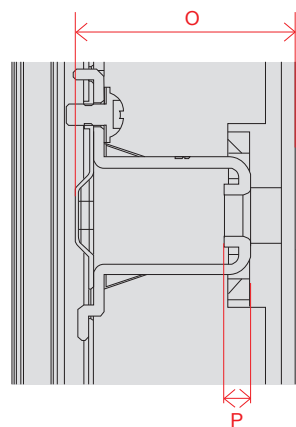
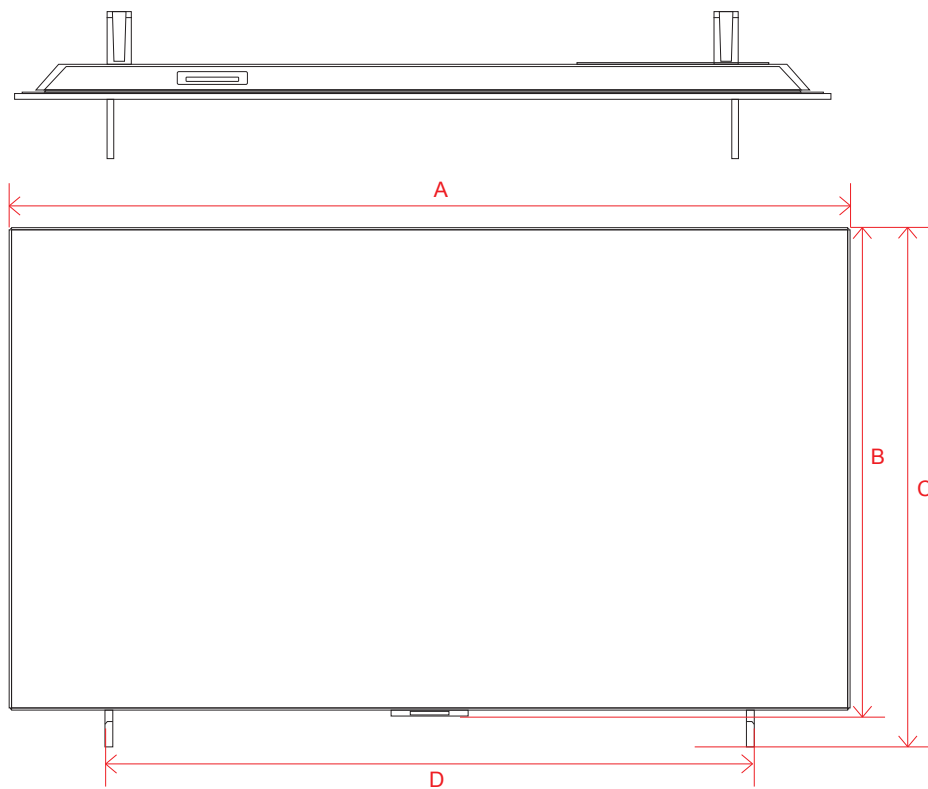
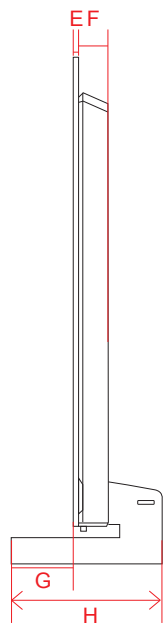
単位 (cm)	42V
A~N 長さ	
A	93.2
B	54.0
C	57.7
D	71.8
E	0.63
F	4.11
G	7.1
H	17.0
I	31.6
J	30.0
K	31.6
L	13.4
M	20.0
N	20.7

単位 (cm)	42V
O~P 深さ	
O	2.9
P	0.39

電源コネクタ位置

単位 (cm)	42V
長さ	
a	26.3
b	11.3

※電源ケーブルの長さは約155cmです。
±5cm程度の誤差がある可能性がありますので、
ご了承ください。



ART90 (65)

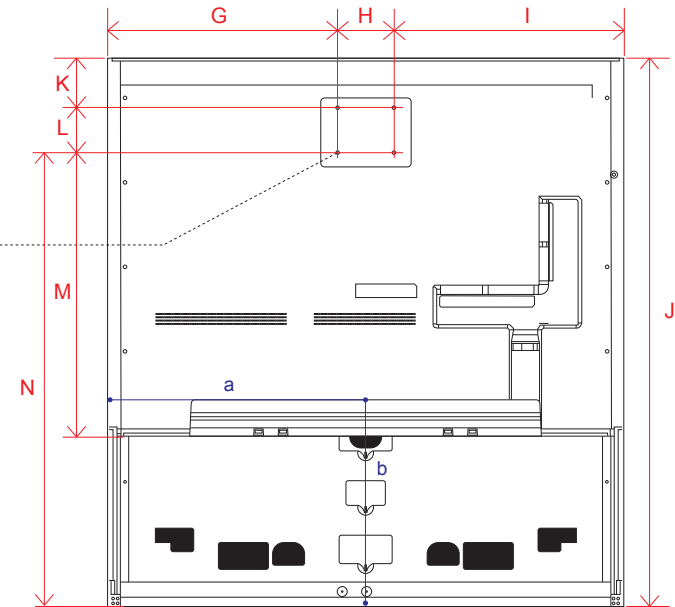
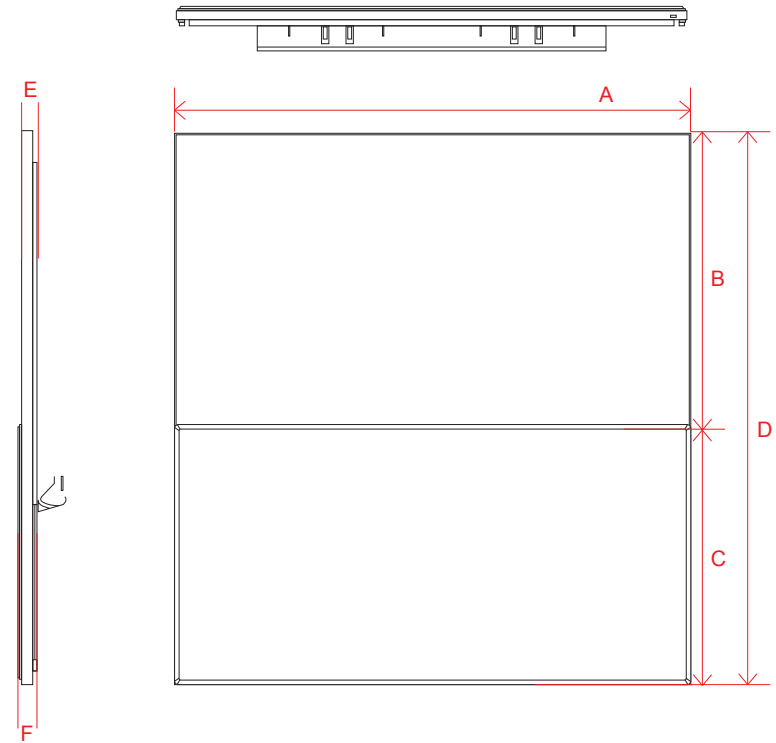
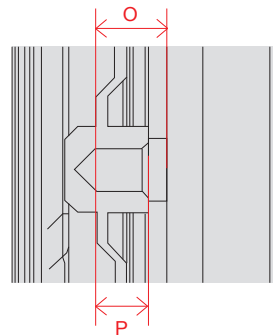
単位 (cm)	65V
A~N 長さ	
A	146.2
B	82.6
C	74.5
D	157.1
E	4.47
F	5.45
G	65.1
H	16.0
I	65.1
J	149.3
K	14.2
L	12.5
M	81.4
N	130.1

単位 (cm)	65V
O~P 深さ	
O	1.13
P	0.86

電源コネクタ位置

単位 (cm)	65V
長さ	
a	69.1
b	56.5

※電源ケーブルの長さは約230cmです。
±5cm程度の誤差がある可能性があります、
ご了承ください。



OLED B2 (77・65・55)

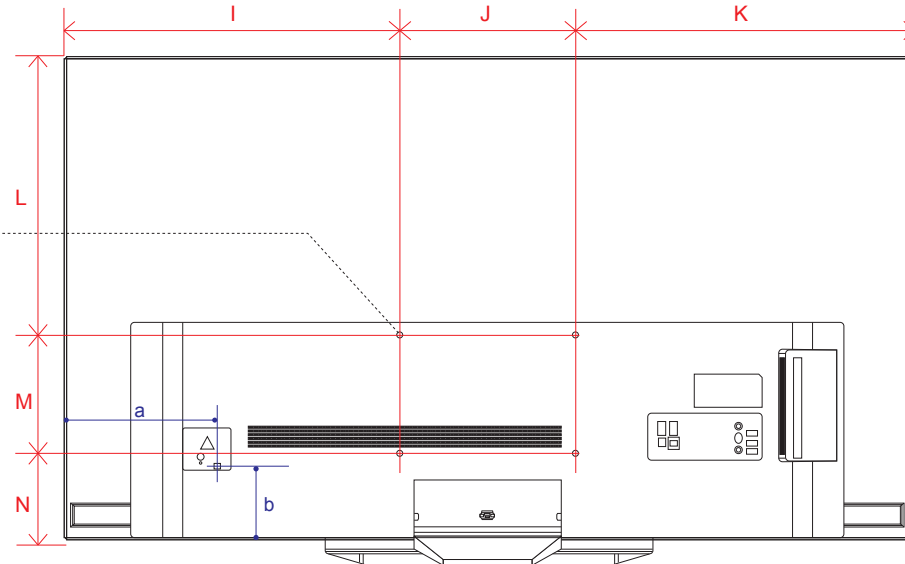
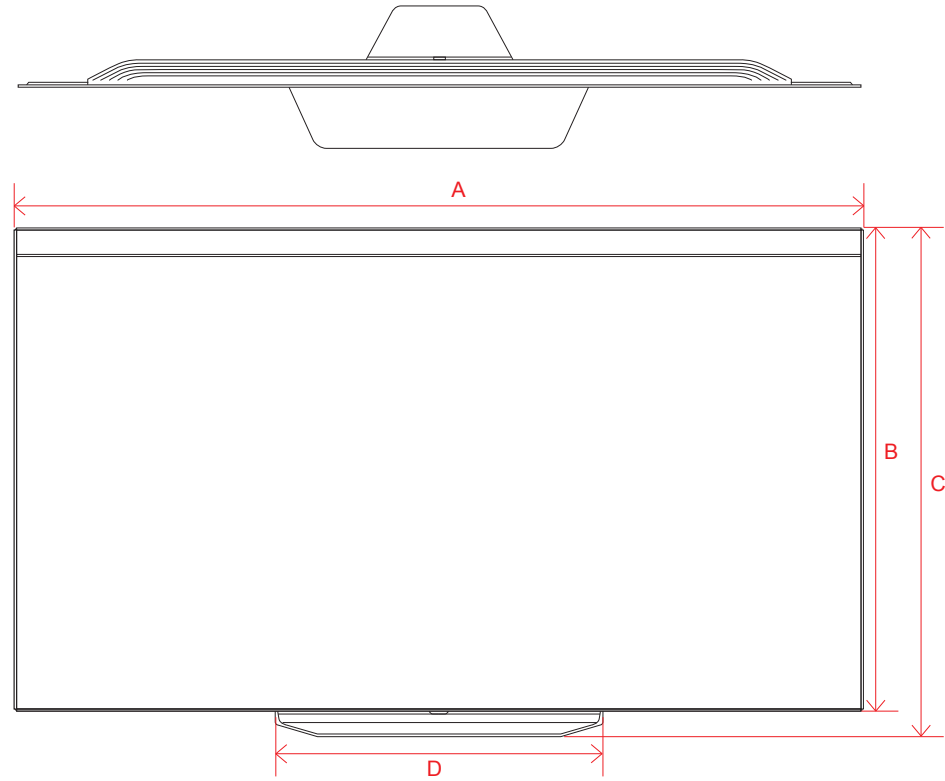
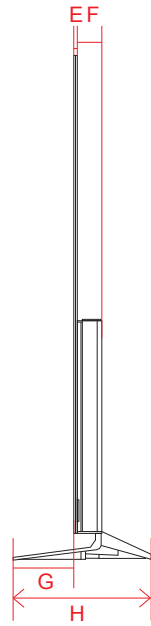
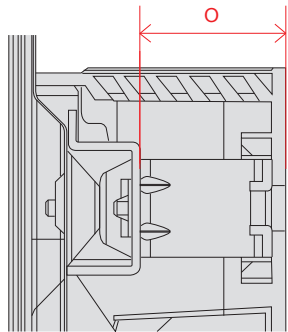
単位 (cm) A~N 長さ	55V	65V	77V
A	122.8	144.9	172.3
B	70.8	83.2	99.2
C	74.4	86.9	104.3
D	55.9	55.9	74.9
E	0.39	0.39	0.72
F	4.69	4.69	5.53
G	10.6	10.6	11.3
H	24.6	24.6	27.0
I	46.4	57.4	66.2
J	30.0	30.0	40.0
K	46.4	57.4	66.2
L	35.8	48.2	58.4
M	20.0	20.0	20.0
N	14.4	14.4	20.7

単位 (cm) 深さ	55V	65V	77V
O	2.49	2.49	2.88

電源コネクタ位置

単位 (cm) 長さ	55V	65V	77V
a	15.38	26.42	23.54
b	11.8	11.8	4.5

※電源ケーブルの長さは77Vは約189.7cm
65・55Vは約155cmです。
±5cm程度の誤差がある可能性がありますので、
ご了承ください。



QNED85 (86・75・65・55)

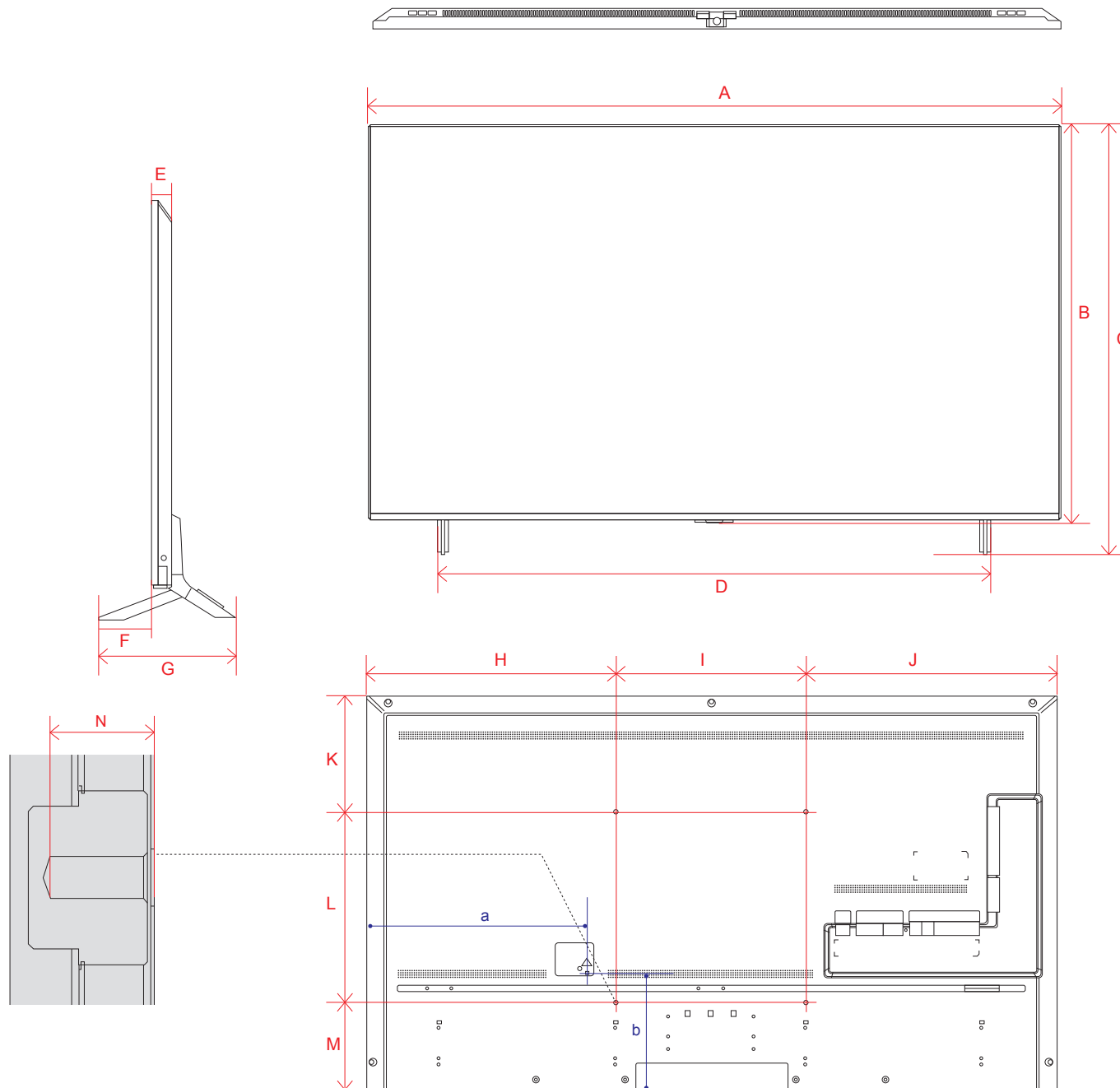
単位 (cm) A~M 長さ	55V	65V	75V	86V
A	123.3	145.2	167.3	192.5
B	71.6	83.9	96.3	110.5
C	77.9	90.4	102.7	116.5
D	110.5	116.5	134.8	153.2
E	4.55	4.49	4.49	4.61
F	9.5	11.3	14.1	14.1
G	25.7	29.5	35.9	35.9
H	46.7	52.6	63.7	66.2
I	30.0	40.0	40.0	60.0
J	46.7	52.6	63.7	66.2
K	16.6	24.7	31.3	44.1
L	30.0	40.0	40.0	40.0
M	24.9	19.1	25.0	26.4

単位 (cm) 深さ	55V	65V	75V	86V
N	1.39	1.40	1.41	1.29

電源コネクタ位置

単位 (cm) 長さ	55V	65V	75V	86V
a	41.2	46.6	58.5	61.2
b	21.9	24.6	24.3	25.5

※電源ケーブルの長さは86Vは約189.7cm・75Vは約155cm・65Vは約155cmです。
±5cm程度の誤差がある可能性がありますので、ご了承ください。



QNED80 (55・50)

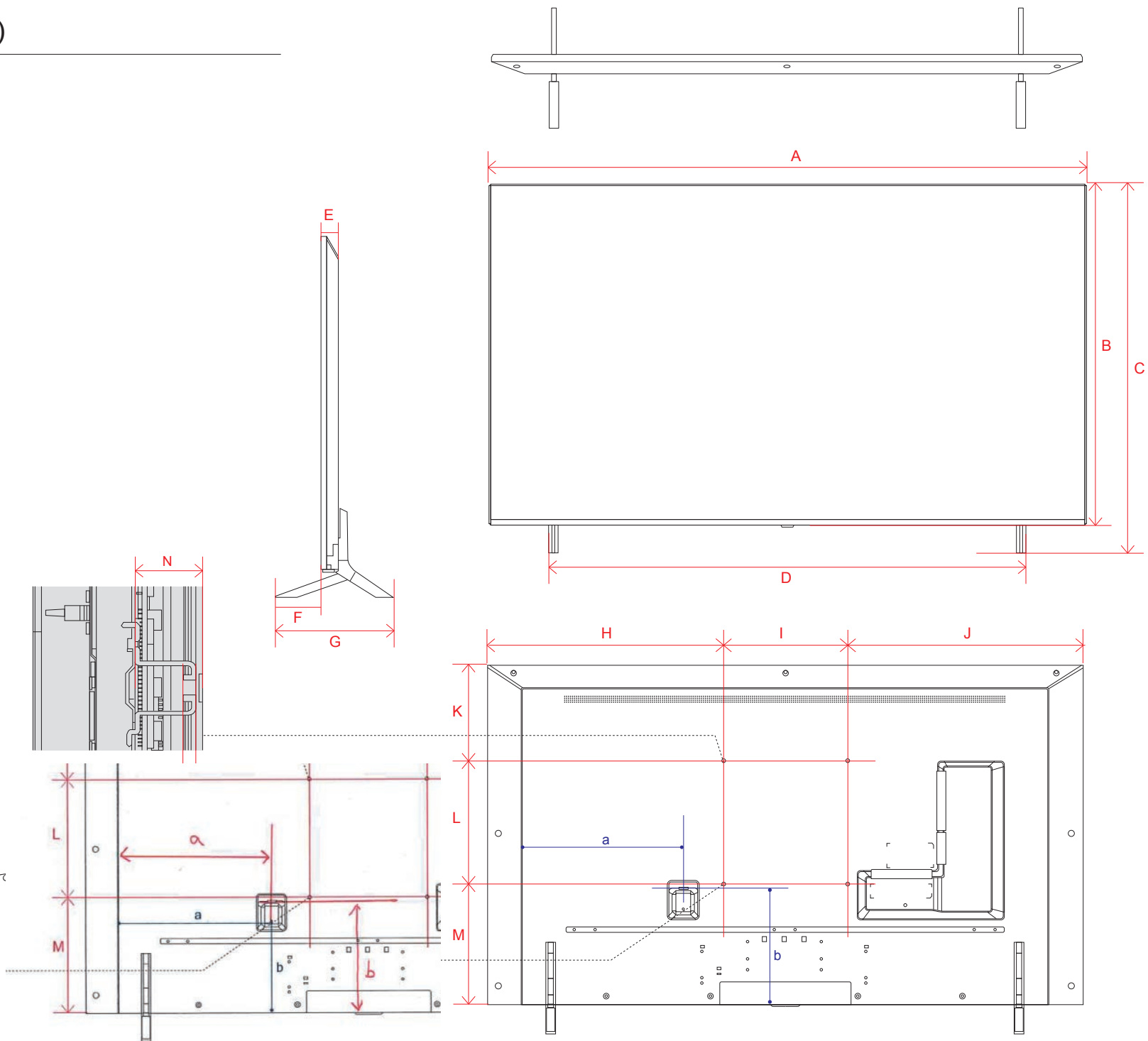
単位 (cm)	50V	55V
A~M 長さ		
A	112.0	123.3
B	65.3	71.6
C	71.8	78.1
D	94.5	105.8
E	4.92	4.42
F	9.2	9.6
G	25.7	25.7
H	46.0	46.7
I	20.0	30.0
J	46.0	46.7
K	13.8	16.2
L	20.0	30.0
M	31.6	25.3

単位 (cm)	50V	55V
N~Q 深さ		
N	2.5	2.4
O	0.4	0.4
P	2.5	2.5
Q	0.4	0.4

電源コネクタ位置

単位 (cm)	50V	55V
長さ		
a	36.1	37.0
b	24.0	27.1

※電源ケーブルの長さは約155cmです。
±5cm程度の誤差がある可能性がありますので
ご了承ください。



UQ9100 (75)

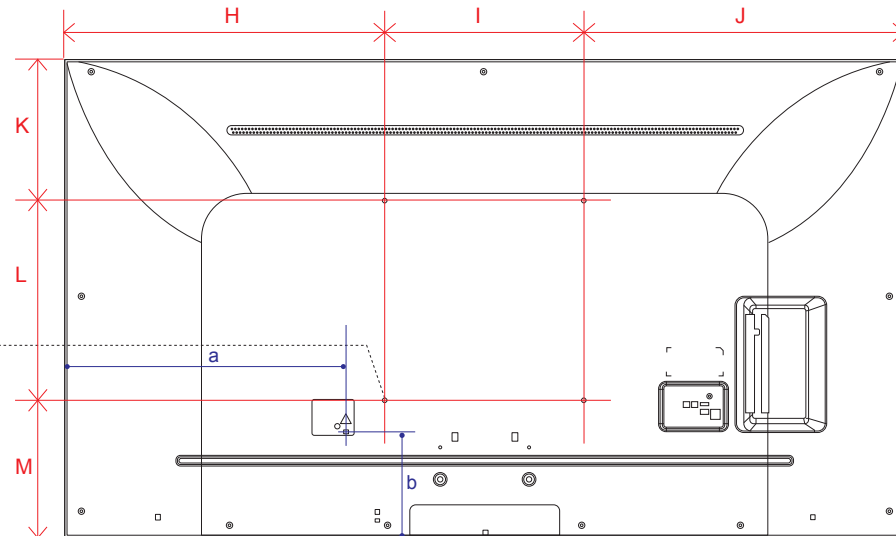
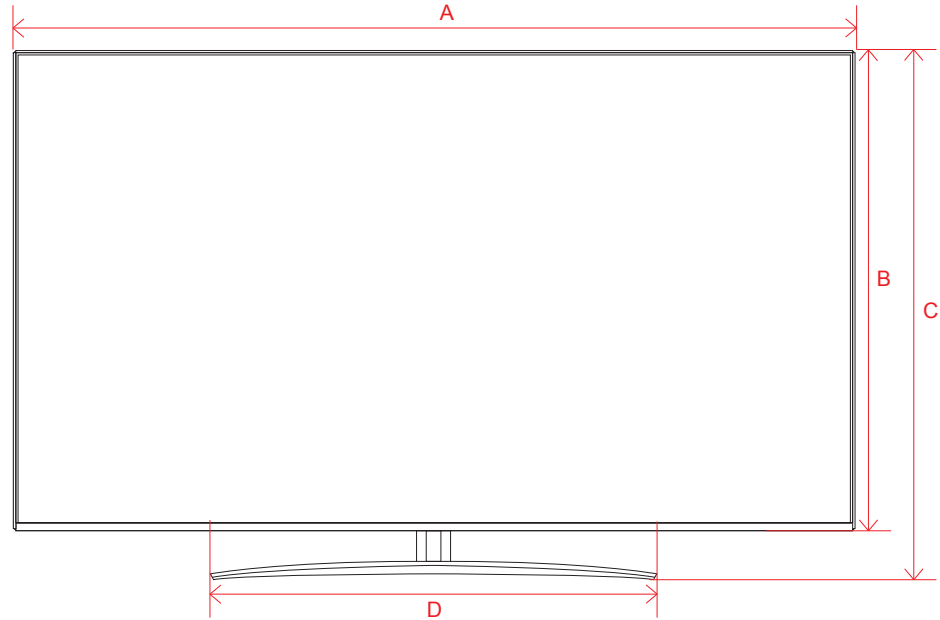
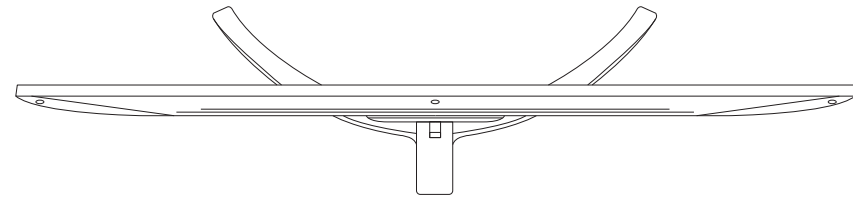
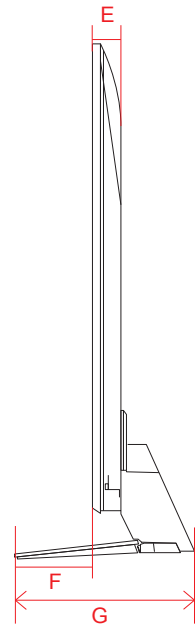
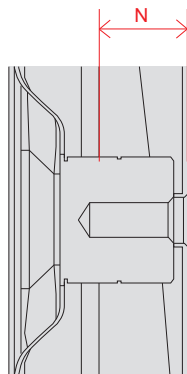
単位 (cm)	75V
A~M 長さ	
A	167.8
B	96.4
C	104.5
D	89.5
E	5.99
F	16.1
G	37.8
H	63.9
I	40.0
J	63.9
K	28.5
L	40.0
M	27.9

単位 (cm)	75V
深さ	
N	1.73

電源コネクタ位置

単位 (cm)	75V
長さ	
a	55.9
b	21.2

※電源ケーブルの長さは約155cmです。
±5cm程度の誤差がある可能性がありますので、
ご了承ください。



UQ9100 (65・55・50・43)

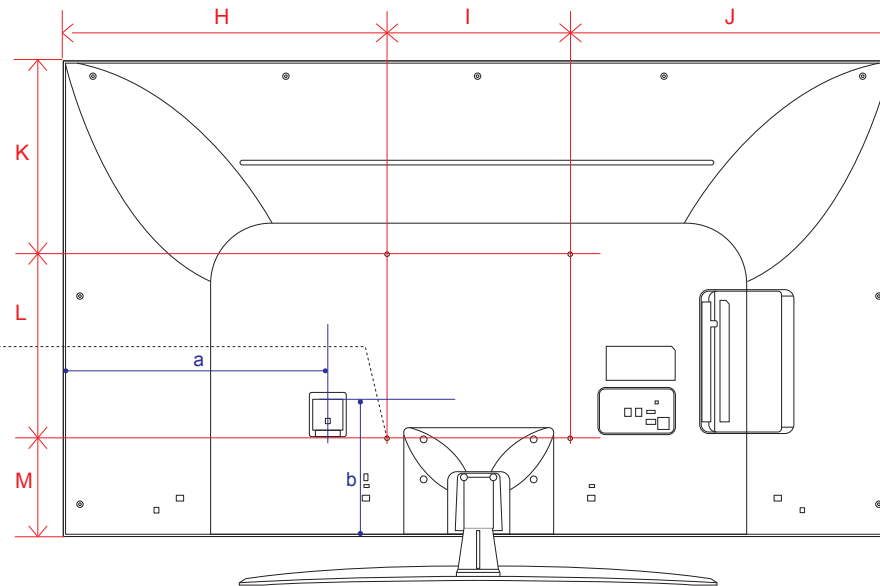
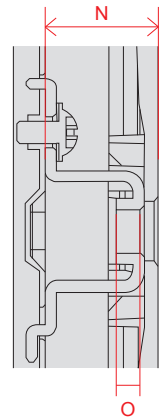
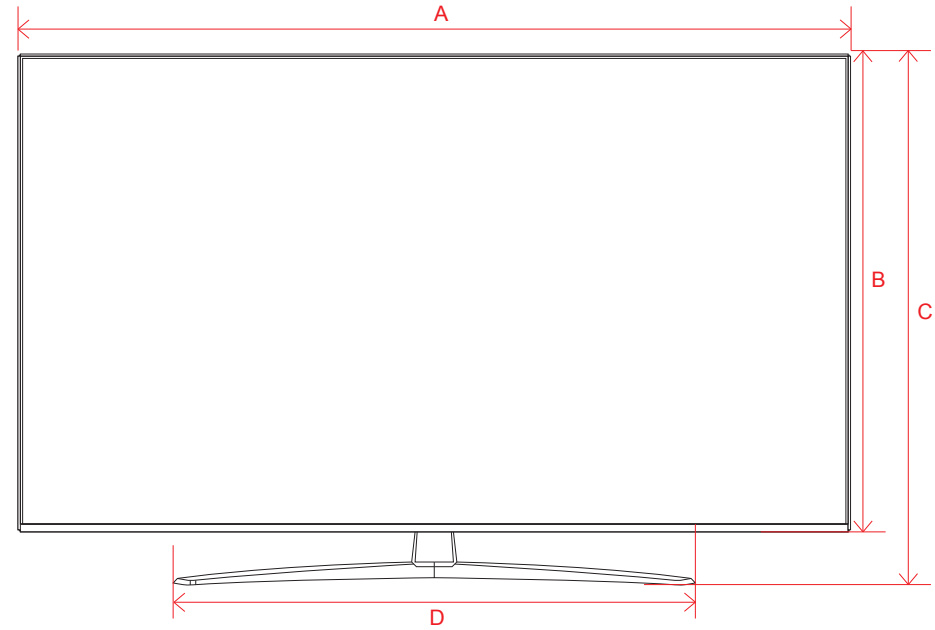
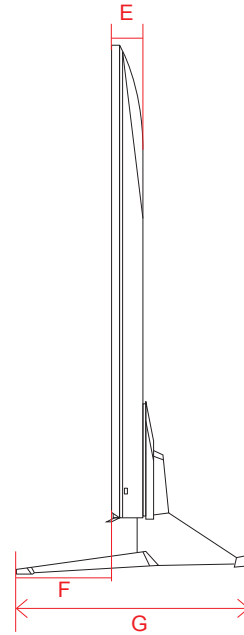
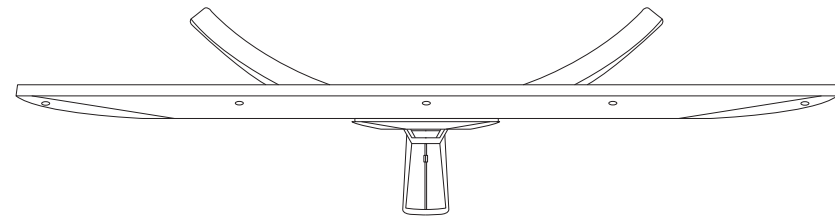
単位 (cm) A~M 長さ	43V	50V	55V	65V
A	96.7	112.1	123.5	145.4
B	56.4	65.1	71.5	83.8
C	62.9	70.3	78.7	90.9
D	73.9	73.9	81.9	78.4
E	5.71	5.71	5.75	5.77
F	10.4	10.4	9.1	13.2
G	24.9	24.9	26.0	34.0
H	38.3	46.1	46.8	57.7
I	20.0	20.0	30.0	30.0
J	38.3	46.1	46.8	57.7
K	14.9	22.4	25.3	37.6
L	20.0	20.0	30.0	30.0
M	21.5	22.7	16.2	16.2

単位 (cm) N~O 深さ	43V	50V	55V	65V
N	1.54	1.54	1.54	1.54
O	0.39	0.39	0.39	0.39

電源コネクタ位置

単位 (cm) 長さ	43V	50V	55V	65V
a	30.6	38.4	37.1	48.0
b	21.4	25.3	23.1	24.1

※電源ケーブルの長さは約155cmです。
±5cm程度の誤差がある可能性がありますので、ご了承ください。



A2 (65・55・48)

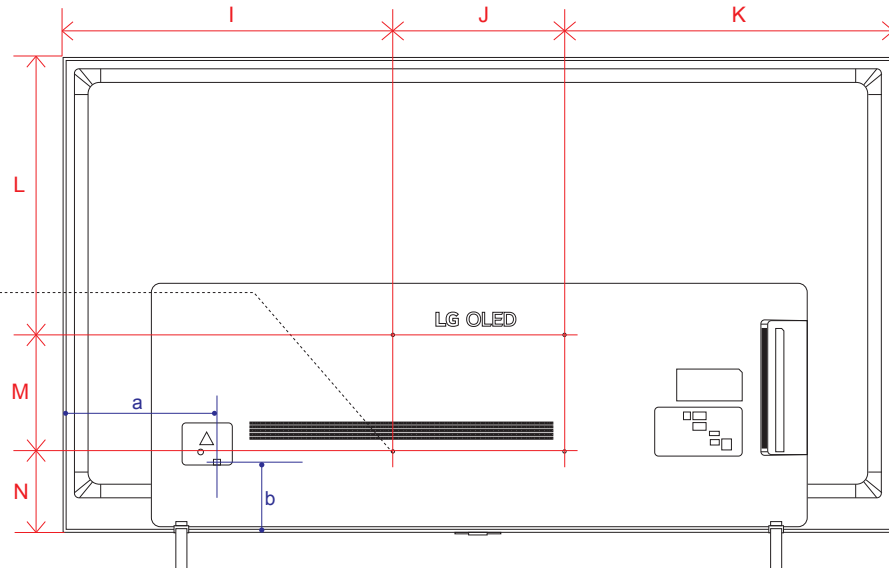
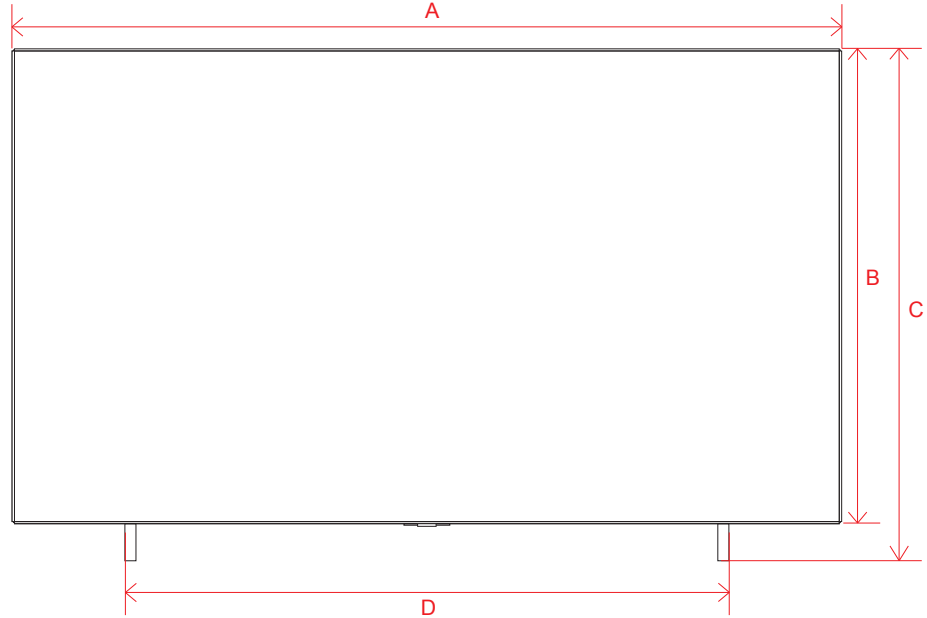
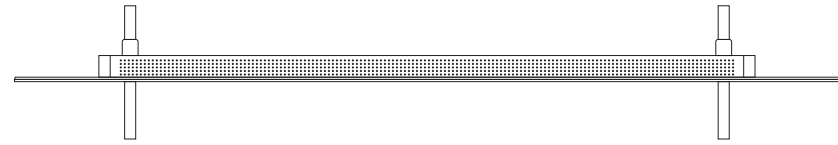
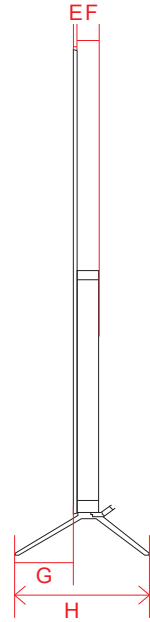
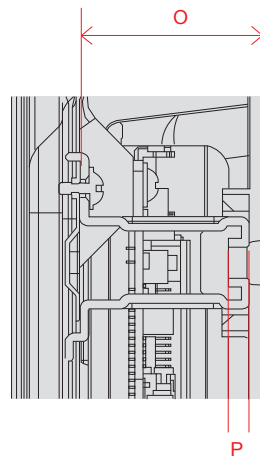
単位 (cm) A~N 長さ	48V	55V	65V
A	107.0	122.8	144.9
B	62.0	70.8	83.2
C	68.4	77.2	89.6
D	93.3	105.7	105.7
E	0.78	0.78	0.78
F	4.59	4.59	4.59
G	10.1	10.1	10.1
H	23.5	23.5	23.5
I	38.5	46.4	57.4
J	30.0	30.0	30.0
K	38.5	46.4	57.4
L	27.1	35.9	48.3
M	20.0	20.0	20.0
N	14.3	14.3	14.3

単位 (cm) O~P 深さ	48V	55V	65V
O	3.34	3.34	3.34
P	0.39	0.39	0.39

電源コネクタ位置

単位 (cm) 長さ	48V	55V	65V
a	11.9	15.9	26.9
b	12.1	12.3	12.3

※電源ケーブルの長さは約155cmです。
±5cm程度の誤差がある可能性がありますので、ご了承ください。



UQ8000 (75)

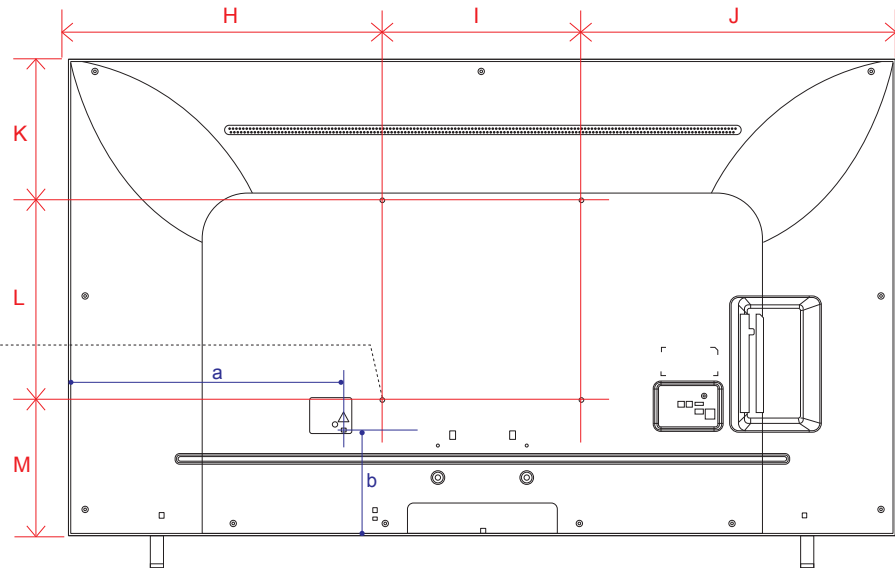
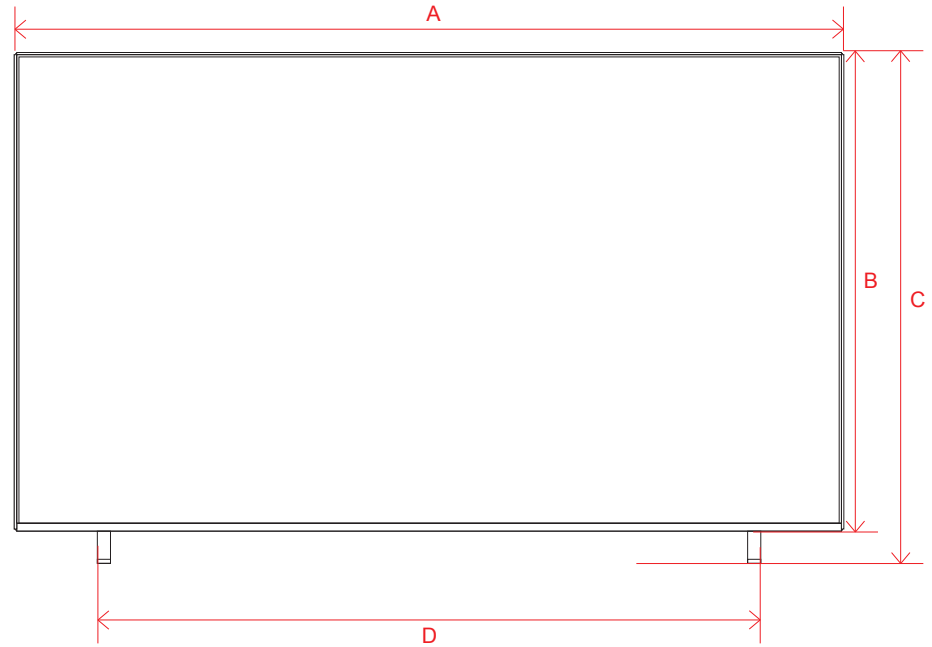
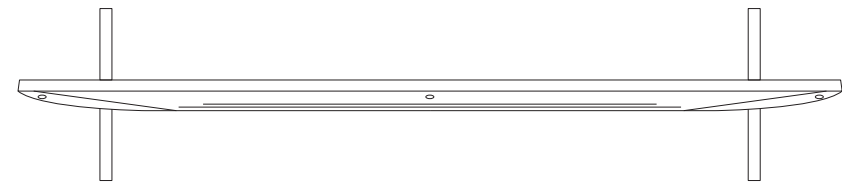
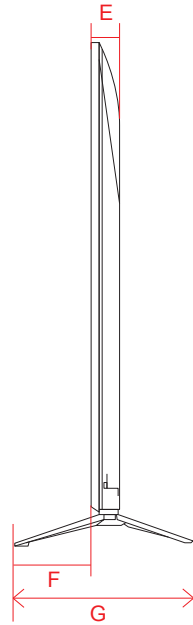
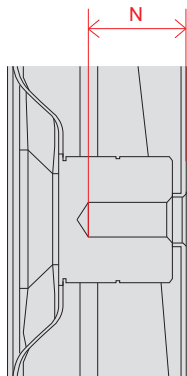
単位 (cm)	75V
A~M 長さ	
A	167.8
B	96.4
C	102.7
D	134.4
E	59.9
F	15.1
G	36.1
H	63.9
I	40.0
J	63.9
K	28.5
L	40.0
M	27.9

単位 (cm)	75V
深さ	
N	1.73

電源コネクタ位置

単位 (cm)	75V
長さ	
a	55.9
b	21.2

※電源ケーブルの長さは約155cmです。
±5cm程度の誤差がある可能性がありますので、
ご了承ください。



UQ8000 (65・55・50・43)

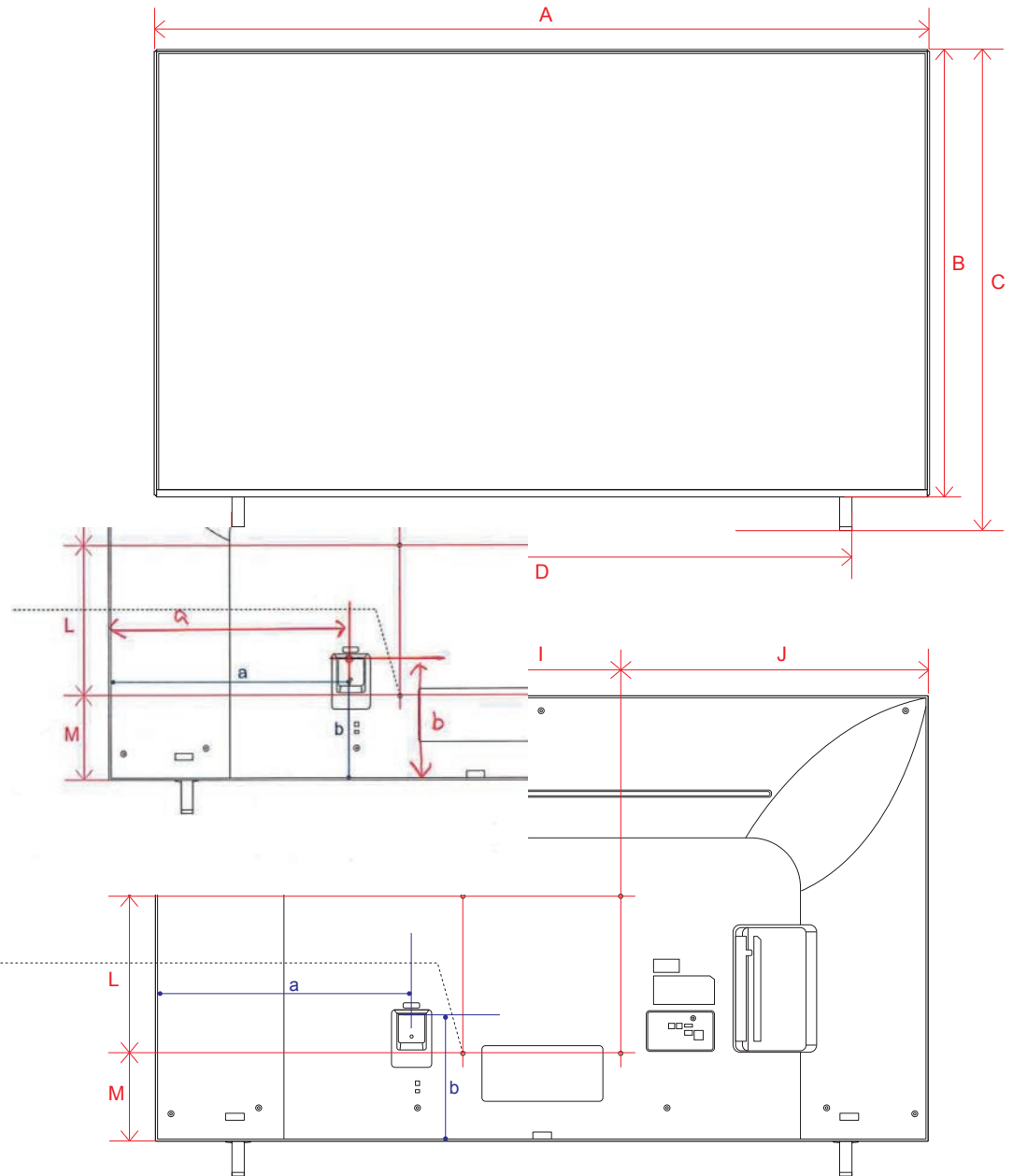
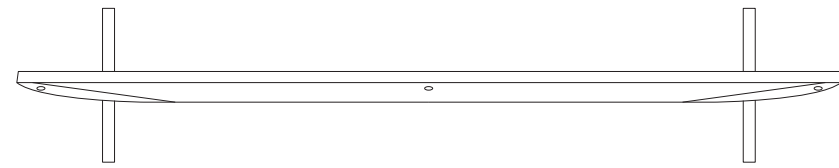
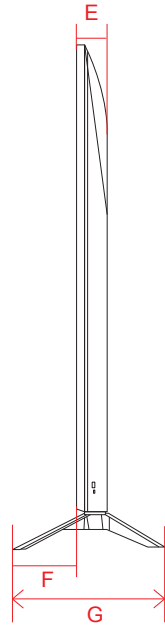
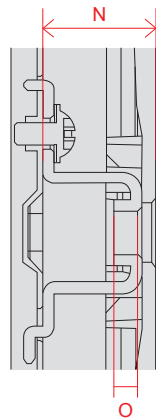
単位 (cm) A~M 長さ	43V	50V	55V	65V
A	96.7	112.1	123.5	145.4
B	56.4	65.1	71.5	83.8
C	62.2	70.8	77.2	89.9
D	80.1	86.2	95.1	115.7
E	5.71	5.71	5.75	5.77
F	8.1	8.9	8.9	11.2
G	21.6	23.2	23.2	27.1
H	38.3	46.1	46.8	57.7
I	20.0	20.0	30.0	30.0
J	38.3	46.1	46.8	57.7
K	14.9	22.4	25.3	37.6
L	20.0	20.0	30.0	30.0
M	21.5	22.7	16.2	16.2

単位 (cm) N~O 深さ	43V	50V	55V	65V
N	1.54	1.54	1.54	1.54
O	0.39	0.39	0.39	0.39

電源コネクタ位置

単位 (cm) 長さ	43V	50V	55V	65V
a	30.6	38.4	37.1	48.0
b	21.4	25.3	23.1	24.1

※電源ケーブルの長さは約155cmです。
±5cm程度の誤差がある可能性がありますので、ご了承ください。



32LX7000PJB

単位 (cm)	32V
A-M 長さ	
A	73.6
B	43.7
C	46.4
D	60.6
E	8.29
F	5.40
G	18.0
H	26.8
I	20.0
J	26.8
K	12.1
L	20.0
M	11.7

単位 (cm)	32V
N-O 深さ	
N	2.26
O	0.40

電源コネクタ位置

単位 (cm)	32V
長さ	
a	15.8
b	16.9

※電源ケーブルの長さは約155cmです。
±5cm程度の誤差がある可能性がありますので、
ご了承ください。

