



Za više informacija o LG Therma V
posjetite našu web stranicu
putem QR koda.



LG THERMA V™

KATALOG PROIZVODA



01

Silence Supreme,

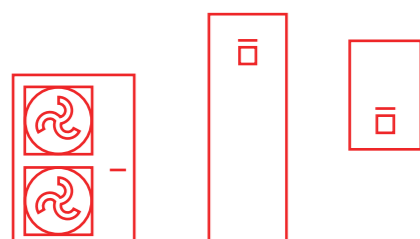
THERMA V Monobloc S



02

Samo voda ulazi u vaš dom,

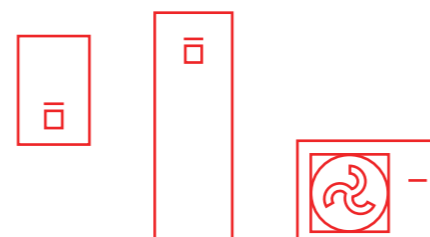
THERMA V Hydrosplit



03

Fleksibilna instalacija, robusnost u hladnoj okolini,

THERMA V Split



Silence Supreme, **THERMA V Monobloc S**

- Kontinuirana udobnost grijanja čak i u ekstremnim vremenskim uvjetima
- Kompaktni Monobloc koncept bez dodatnih hidrauličkih komponenti
- Niska razina buke i visoka fleksibilnost instalacije



THERMA V™

Posjetite našu
web stranicu



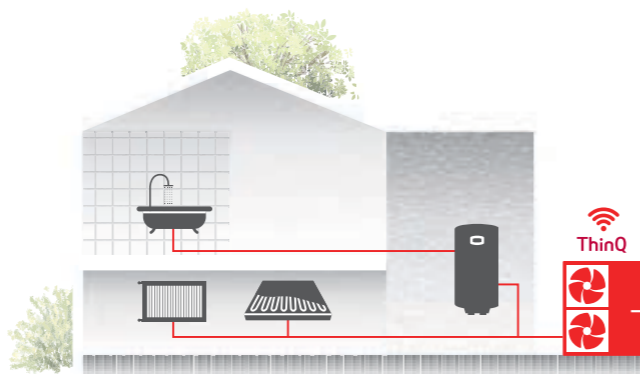


Spreman za instalaciju, Plug and Play Dizalica Topline

Bez unutarnje jedinice. Sa svojim jedinstvenim dizajnom, zahtijeva samo priključke cijevi za vodu, eliminiirajući potrebu za dodatnim radovima na cijevima radne tvari. Ovo ne samo da pojednostavljuje instalaciju, već također osigurava prostorno učinkovito rješenje prikladno za novogradnje i rekonstrukcije.

Glavne značajke

- 5 do 16 kW za novogradnju i rekonstrukciju
- Grijanje, hlađenje prostora i PTV
- Maksimalna temperatura polazne vode do 65 °C
- Područje rada do -25 °C
- Monobloc dizalica topline



Proizvodni program

Proizvod	Kapacitet (kW)	Jedinica		Izgled
		1 Ø	3 Ø	
R32 Monobloc S	5	HM051MR U44	-	
	7	HM071MR U44	-	
	9	HM091MR U44	NOVO HM093MR U44	
	12	HM121MR U34	HM123MR U34	
	14	HM141MR U34	HM143MR U34	
	16	HM161MR U34	HM163MR U34	



Zašto odabrati LG THERMA V Monobloc S?



01

Sprema za ugradnju i uštedu prostora

- Integrirane hidrauličke komponente u vanjskoj jedinici
- Lakša i brža instalacija bez cjevovoda radne tvari
- Najbolje rješenje, kada je unutarnji prostor ograničen

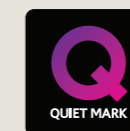


02

Omogućuje nisku razinu buke Fleksibilna instalacija

- Dizajniran za postizanje niže razine buke kako bi se ispunila očekivanja vlasnika kuće u urbanim područjima
- Tehnologija smanjenja buke kao što je dodatno obložen kompresor i eliminiranje vibracija kako bi se osigurao tiši i ugodniji rad
- Quiet Mark certificiran*

* Certificirani proizvodi su HM051MR U44 / HM071MR U44 / HM091MR U44 / HM093MR U44 / HM121MR U34 / HM123MR U34. Ova potvrda vrijedi samo za područja UK i EU.



03

Izvanredne performanse grijanja Čak i po hladnom vremenu

- 100 % nazivnog kapaciteta na -15 °C temp. (@ LWT 35 °C, osim za model od 16 kW)
- Produljeno kontinuirano grijanje sa skraćenim vremenom odmrzavanja i produljenim intervalima grijanja





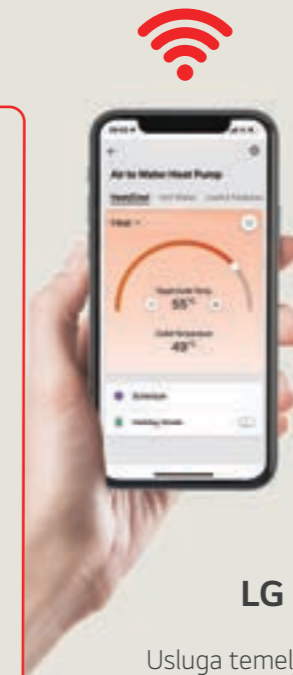
Alati i usluge

Za sve kupce uključujući projektante, instalatere i krajnje korisnike.

LATS THERMA V¹⁾

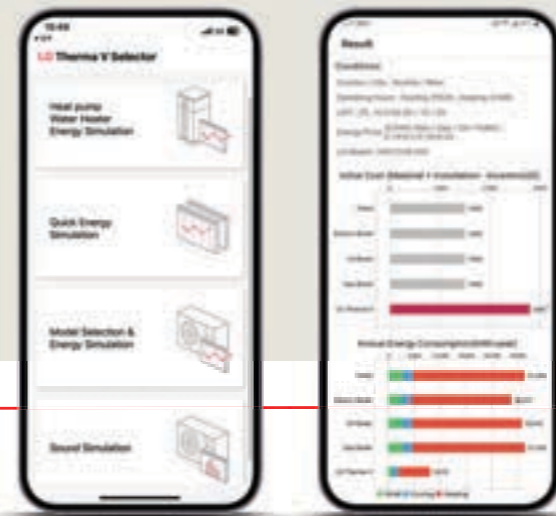
On-line alat za simulaciju koji omogućuje odabir optimiziranog modela Therma V različitih kapaciteta i simulira njegovu cijenu energije u usporedbi s drugim sustavima grijanja.

1) Web verzija bit će dostupna u 4. kvartalu 2023.



LG ThinQ & LG BECON cloud service

Usluga temeljena na cloudu koja daljinski nadzire korisnikov sustav grijanja putem pametnih uređaja. Krajnji korisnici mogu daljinski upravljati sustavom grijanja preko ThinQ aplikacije, a pružatelji usluga mogu vršiti detaljniji daljinski nadzor i dijagnostiku.



LG THERMA V Selector

Mobilna aplikacija za simulaciju potrošnje energije i troškova kao i emisije CO₂.

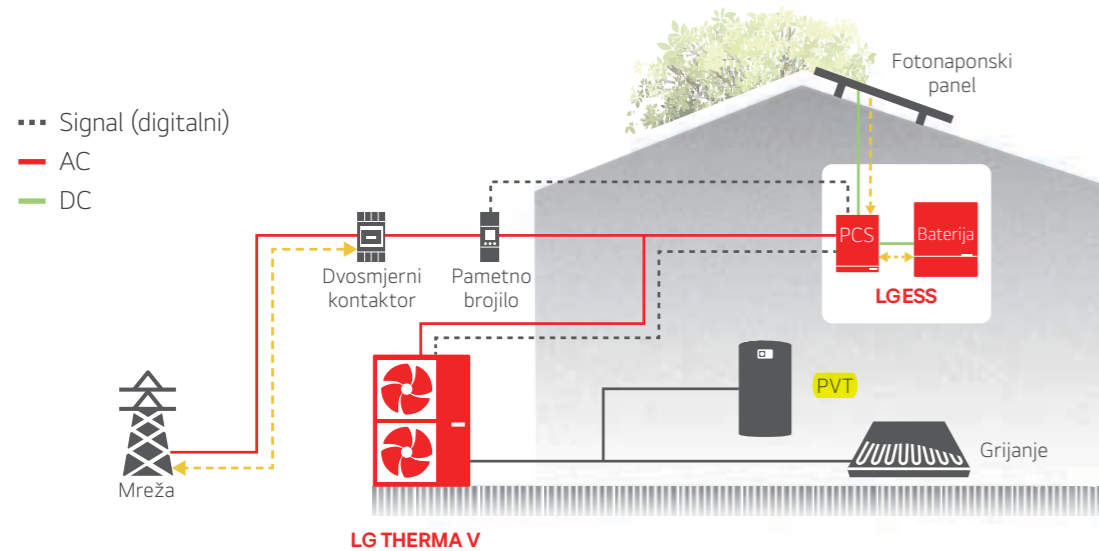


Energetski paket LG Smart Home

Oснаžite vaš dom na pametan način i uštedite na računima za energiju

Uz LG možete smanjiti troškove energije, tako da ste korak bliže vrhunskom pametnom domu.

* Dostupnost energetskog paketa LG Smart Home može se razlikovati ovisno o regiji.



Dodatna oprema

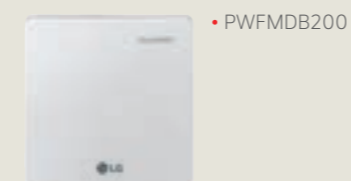
Električni pomoćni grijač



Wi-Fi modem



Cloud gateway



Interijer i veze

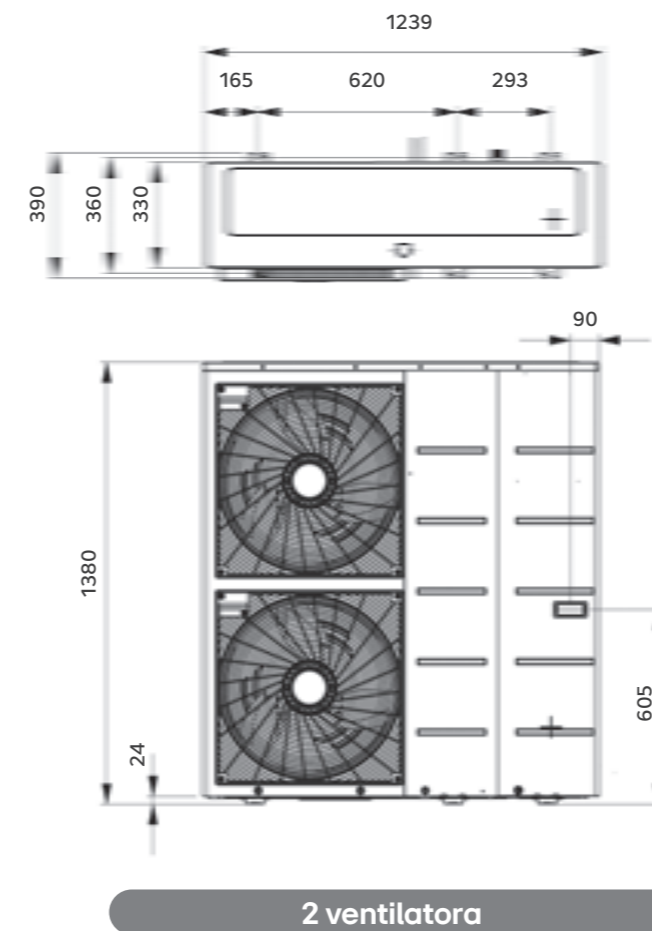
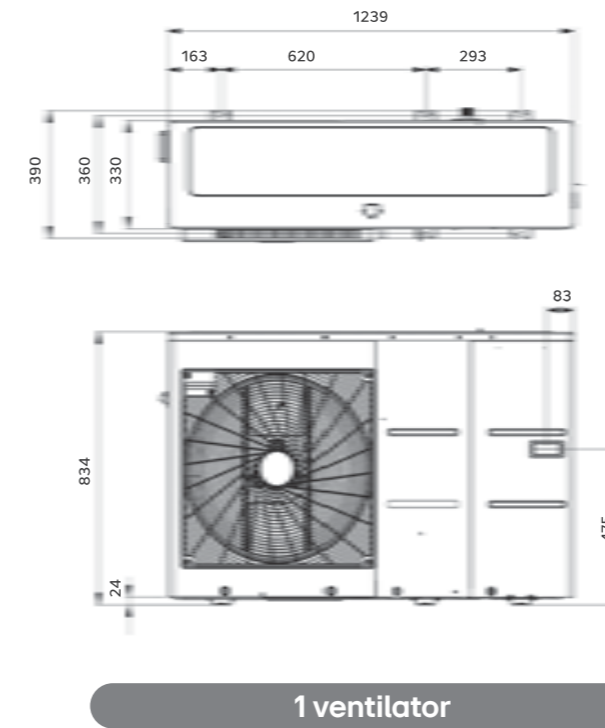


Komponente

- 1) Standard III daljinski upravljač 1)
- 2) R1 Compressor
- 3) Zaštita od buke kompresora
- 4) Black Fin izmjenjivač topline (rt./zrak)
- 5) Pločasti izmjenjivač topline(rt./voda)
- 6) Pumpa za vodu
- 7) Osjetnik protoka vode
- 8) Ekspanzijska posuda (8 l)
- 9) Senzor tlaka vode
- 10) Odzračni ventil
- 11) Filter

1) Daljinski upravljač controller isporučuje se s proizvodom, ali ga je potrebno zasebno instalirati.

Dimenzije proizvoda



Video upute
za instalaciju



Vodič za instalaciju, korak 1

Video upute
za instalaciju



Vodič za instalaciju, korak 2

Tablica tehničkih karakteristika

Tehnička specifikacija

Podaci o učinkovitosti	Jedinica	HM051MR U44	HM071MR U44	HM091MR U44 HM093MR U44	HM121MR U34 HM123MR U34	HM141MR U34 HM143MR U34	HM161MR U34 HM163MR U34
Sezonski učinak grijanja prostora Class (35 °C / 55 °C)	-	A+++ / A++	A+++ / A++	A+++ / A++	A+++ / A++	A+++ / A++	A+++ / A++
Sezonska učinkovitost grijanja prostora (ηS) (35 °C / 55 °C)	%	175 / 125	176 / 125	179 / 125	184 / 136	182 / 135	178 / 135
SCOP (35 °C / 55 °C)	-	4.46 / 3.20	4.48 / 3.20	4.55 / 3.20	4.67 / 3.47	4.62 / 3.46	4.53 / 3.45

Nazivni kapacitet i COP / EER								
Zrak +7°C / voda +35°C	Kapacitet Grijanja / COP	kW / -	5.50 / 4.70	7.00 / 4.70	9.00 / 4.60	12.00 / 4.90	14.00 / 4.80	16.00 / 4.70
Zrak +2°C / voda +35°C	Kapacitet Grijanja / COP	kW / -	4.40 / 3.60	5.60 / 3.55	6.80 / 3.50	11.00 / 3.65	12.00 / 3.63	13.80 / 3.60
Zrak +7°C / voda +55°C	Kapacitet Grijanja / COP	kW / -	5.50 / 2.70	5.50 / 2.70	5.50 / 2.70	11.00 / 2.90	11.50 / 2.85	12.00 / 2.80
Zrak +35°C / voda +18°C	Kapacitet Hlađenja / EER	kW / -	5.50 / 4.70	7.00 / 4.70	9.00 / 4.60	12.00 / 4.75	14.00 / 4.30	16.00 / 4.00
Zrak +35°C / voda +7°C	Kapacitet Hlađenja / EER	kW / -	5.50 / 3.30	7.00 / 3.20	9.00 / 3.10	12.00 / 3.30	14.00 / 3.30	16.00 / 3.10

Vanjska jedinica							
Područje rada (vanjska temperatura zraka)	Grijanje & PTV (Min. - Maks.)	°C	-25 ~ 35				
	Hlađenje (Min. - Maks.)	°C	5 ~ 48				
Područje rada (temperatura polazne vode)	Grijanje (Min. - Maks.)	°C	15 ~ 65				
	Hlađenje (Min. - Maks.)	°C	5 ~ 27 (16 ~ 27) ²⁾				
	PTV (Min. - Maks.)	°C	15 ~ 80 ³⁾				
Radna tvar	Tip	-	R32				
	GWP	-	675				
	Prednapunjena količina	g	1,400		2,000		
Priključci cjevovoda (voda)	Promjer ulaza / izlaza	inč	Muški PT 1" prema ISO 7-1 (konusni cijevni navoj)				
Nivo zvučne snage	Nazivni / Low način buke	dB (A)	57 / 54	57 / 55	60 / 56	61 / 57	
Nivo zvučnog tlaka na 1m ¹⁾	Nazivni / Low način buke	dB (A)	49 / 46	49 / 47	52 / 48	53 / 49	
Nivo zvučnog tlaka na 5m ¹⁾	Nazivni / Low način buke	dB (A)	35 / 32	35 / 33	38 / 34	39 / 35	
Dimenzija	Š × V × D	mm	1,239 × 834 × 330			1,239 × 1,380 × 330	
Težina	Prazan	kg	89.5	1 Ø: 89.5 / 3 Ø: 90.0		119.1	
Vanjski	Boja / RAL kod	-	Topla siva / RAL 7044				
Napajanje	Napon, faza, frekvencija	V, Ø, Hz	220 ~ 240, 1, 50		220 ~ 240, 1, 50 380 ~ 415, 3, 50		
	Preporučeni prekidač strujnog kruga	A	16	20	1 Ø: 25 / 3 Ø: 16		1 Ø: 40 / 3 Ø: 16

1) Nivo zvučnog tlaka je pretvoren iz Nivo zvučne snage na temelju penaliteta tonaliteta od 0 dB i instalacije u slobodnom polju. Pretpostavlja se da je indeks usmjerenosti (Q) 2.

2) Kada se Ventilokonvektor ne koristi.

3) Rad PTV 55 ~ 80°C dostupan je samo kada radi dodatni grijač.

Pomoćni grijač

		Jedinica	HA031M E1	HA061M E1	HA063M E1
Pomoćni grijač	Kombinacija kapaciteta	kW	3.0	3.0 + 3.0	2.0 + 2.0 + 2.0
	Napajanje	V, Ø, Hz	220 ~ 240, 1, 50		
	Nazivna radna struja	A	12.5	25.0	8.7



* Osim za modele U44

* Osim za modele od 14, 16 kW

Samo voda ulazi u vaš dom,

THERMA V Hydrosplit

- Integracija hidrauličkih komponenti visoke razine za brzu i čistu instalaciju
- Rješenje koje štedi prostor s kompaktnim i laganim unutarnjim jedinicama
- Jednostavna instalacija bez cjevovoda radne tvari



Posjetite našu web stranicu

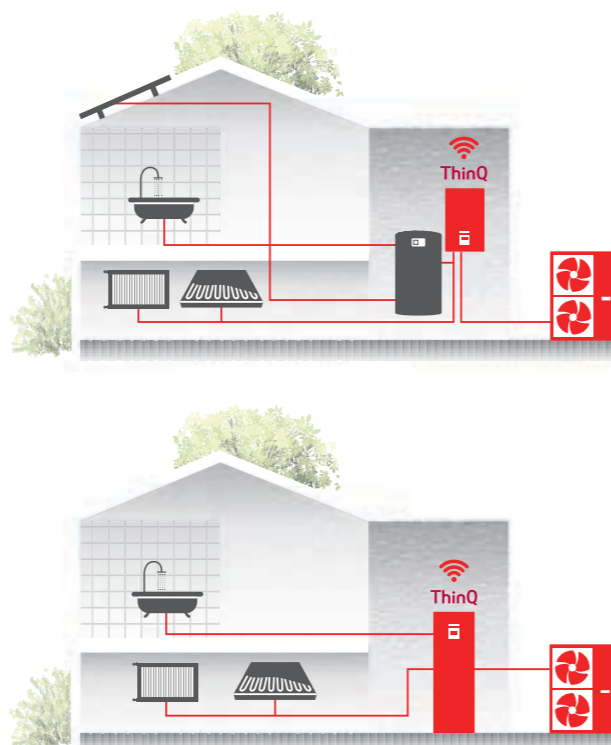


Jednostavna, sigurna Dizalica Topline s cijevima za vodu

LG Therma V Hydrosplit serija je Dizalica topline zrak-voda u kojoj su vanjska i unutarnja jedinica povezane cijevima za vodu, dostupni u dvije različite kombinacije (Hydro jedinica ili IWT) ovisno o specifičnim potrebama nekretnine.

Glavne značajke

- 12 do 16 kW za renoviranje i velike novogradnje
- Grijanje prostora, hlađenje i DHW
- Cijev za vodu povezuje unutarnju i vanjsku
- Područje rada do -25 °C
- Maksimalna temperatura polaza vode do 65 °C
- Visoka fleksibilnost s Hydro Jedinica i IWT sve u jednom s integriranim spremnikom tople vode



Proizvodni Program

Proizvod	Faza	Kapacitet (kW)	Unutarnja jedinica	Vanjska jedinica	
R32 Hydrosplit Hydro jedinica	1 Ø	12	HN1600MC NK1		
		14			
		16			
	3 Ø	12			
		14			
		16			
R32 Hydrosplit IWT	1 Ø	12	HN1616Y NB1		
		14			
		16			
	3 Ø	12			
		14			
		16			



Zašto odabrati LG THERMA V Hydrosplit?



01



Jednostavna instalacija bez cijevi radne tvari

- Nema potrebe za F-Gas licencom, jer su vanjska i unutarnja jedinica povezane cijevima za vodu
- Kako su hidraulički dijelovi integrirani u unutarnju jedinicu, instalacija se može izvesti uz minimalnu uzurpaciju prostora
- Radna tvar je hermetički zatvorena unutar vanjske jedinice

02



Izvanredne performanse grijanja čak i po hladnom vremenu

- Široko područje rada do -25 °C
- 100 % Nazivnog Kapaciteta na -7 °C temp. (@ LWT 35 °C)
- Smanjuje račune za energiju s najvećom energetsom učinkovitošću od A+++ (@ 35 °C)



03



Integracija sve u jednom (IWT)

- Unutarnja jedinica sa integriranim spremnikom potrošne tople vode
- Štedi prostor u tehničkoj prostoriji s malim ugradbenim mjerama
- Vrijeme ugradnje smanjeno s unaprijed instaliranim komponentama
- Usklađeno s drugim kućanskim aparatima za uniformnu vanjštinu



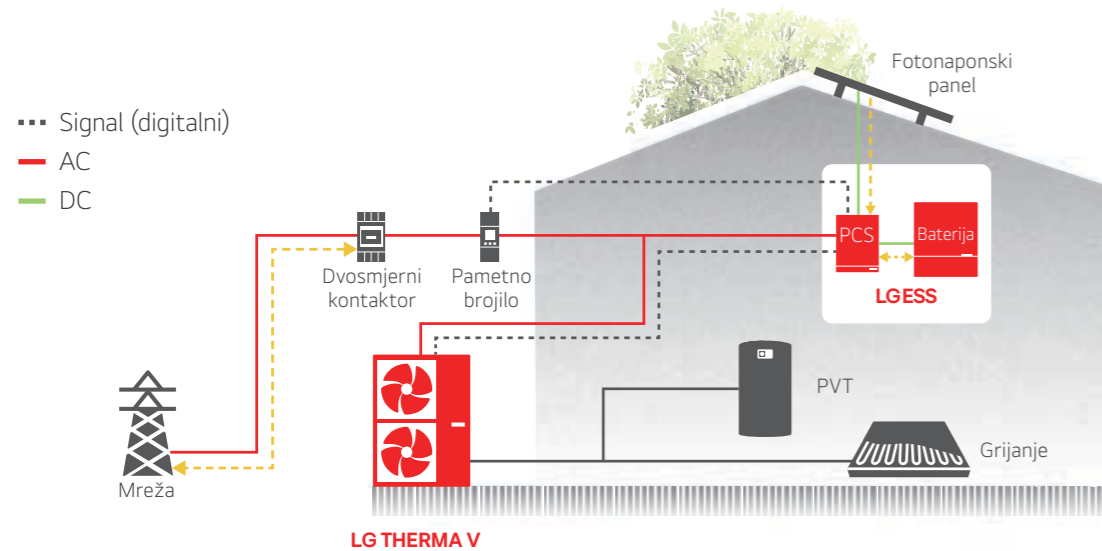


Energetski paket LG Smart Home

O snažite vaš dom na pametan način i uštedite na računima za energiju

Uz LG možete smanjiti troškove energije, tako da ste korak bliže vrhunskom pametnom domu.

* Dostupnost energetskog paketa LG Smart Home može se razlikovati ovisno o regiji.



Dodatna oprema

Električni pomoćni grijač

- HA061C E1 (1 Ø, 6 kW)
- HA063C E1 (3 Ø, 6 kW)
- * Dodatni grijač za hidro jedinicu



Wi-Fi modem

- PWFMD200



Cloud gateway

- PWFMD200



Alati i usluge

Za sve kupce uključujući projektante, instalatere i krajnje korisnike.



LATS THERMA V ¹⁾

Alat za simulaciju temeljen na webu koji omogućuje odabir optimiziranog modela Therma V različitog raspona kapaciteta i simulira njegovu cijenu energije u usporedbi s drugim rješenjima grijanja.

¹⁾ Web verzija bit će dostupna u 4. kvartalu 2023.



LG ThinQ & LG BECON cloud service

Usluga temeljena na Cloudu koja daljinski nadzire korisnikov sustav grijanja putem pametnih uređaja. Krajnji korisnici mogu daljinski upravljati sustavom grijanja preko ThinQ aplikacije, a pružatelji usluga mogu vršiti detaljniji daljinski nadzor i dijagnostiku.

* IWT R32 Hydrosplit nije podržana.

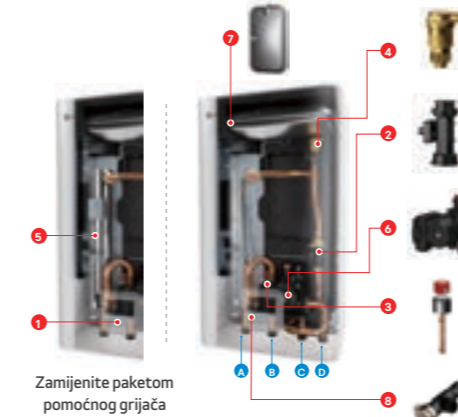
LG THERMA V selector

Mobilna aplikacija, za simulaciju potrošnje energije i troškova kao i emisije CO₂.



Interijer i priključci

Hydro jedinica



Komponente

- 1 Standard III daljinski controller (integriran osjetnik temperature zraka)
- 2 Osjetnik protoka
- 3 Osjetnik tlaka vode
- 4 Odzračni ventil
- 5 Pomoćni električni grijač (6 kW, dodatna oprema)
- 6 Pumpa za vodu
- 7 Ekspanzijska posuda (8 l)
- 8 Hvatač nečistoća

Priključci

- A Izlazna cijev kruga grijanja (muški PT 1")
- B Ulazna cijev kruga grijanja (muški PT 1")
- C Izlazna cijev prema vanjskoj jedinici (muški PT 1")
- D Ulazna cijev od vanjske jedinice (muški PT 1")

IWT

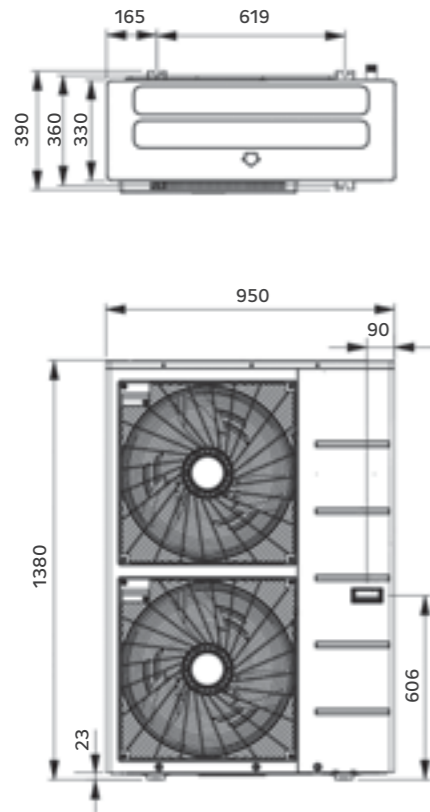


- 1 PTV spremnik (200 l)
 - 2 Glavna pumpa za vodu
 - 3 Pumpa za vodu za PTV punjenje
 - 4 Pločasti izmjenjivač topline za PTV (voda / PTV)
 - 5 Električni grijač (maks. 6 kW)
 - 6 Trosmjerni preklopni ventil
 - 7 Ekspanzijska posuda za grijanje (12 l)
 - 8 Osjetnik protoka
 - 9 Osjetnik tlaka vode
 - 10 Ekspanzijska posuda za PTV (8 l, opcija)
 - 11 Međuspremnik (40 l, opcija)
 - 12 Standard III daljinski upravljač (pričvršćen na prednjoj ploči)
- A Ulazna cijev od vanjske jedinice (ženski G1")
 - B Izlazna cijev do vanjske jedinice (ženski G1")
 - C Izlazna cijev kućne tople vode (ženski G3/4")
 - D Izlazna cijev kućne hladne vode (ženski G3/4")
 - E PTV recirkulacijska cijev (ženski G3/4")
 - F Ulazna cijev kruga grijanja (ženski G1")
 - G Izlazna cijev kruga grijanja (ženski G1")

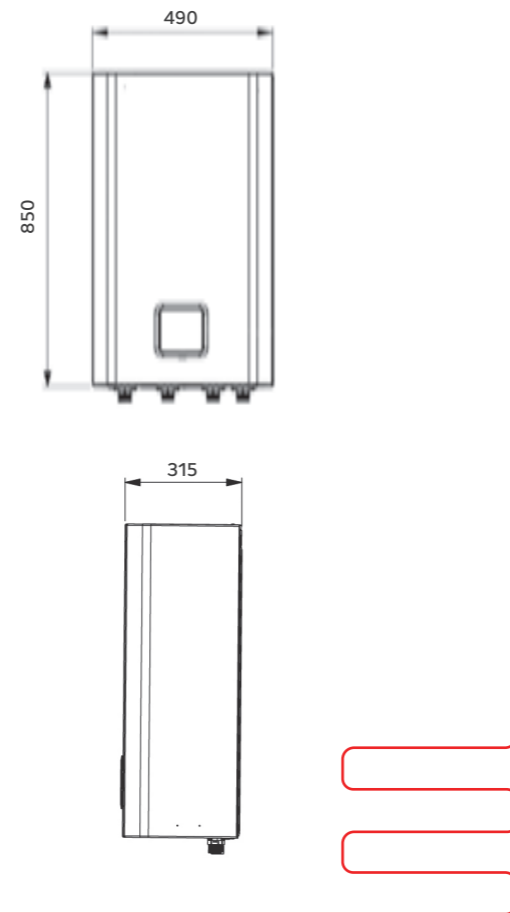
Dimenzije proizvoda

[Jedinica: mm]

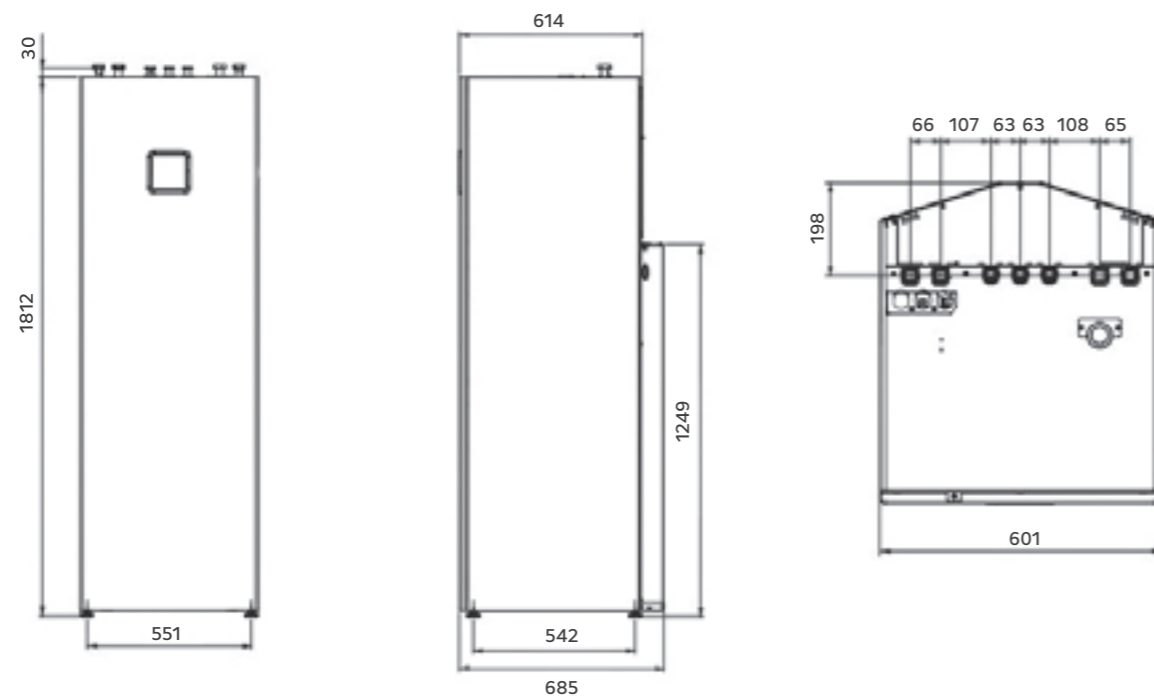
Vanjska jedinica



Hydro jedinica



IWT



Tablica tehničkih podataka | Hydro jedinica

Tehnička specifikacija

Podaci o učinkovitosti	Jedinica	HU121MRB U30 (1 Ø) HU123MRB U30 (3 Ø)	HU141MRB U30 (1 Ø) HU143MRB U30 (3 Ø)	HU161MRB U30 (1 Ø) HU163MRB U30 (3 Ø)
		HN1600MC NK1		
Sezonski učinak grijanja prostora Class (35 °C / 55 °C)	-	A+++ / A++	A+++ / A++	A+++ / A++
Sezonska učinkovitost grijanja prostora (η_s) (35 °C / 55 °C)	%	181 / 137	180 / 136	179 / 135
SCOP (35 °C / 55 °C)	-	4.60 / 3.50	4.57 / 3.47	4.55 / 3.45

Nazivni kapacitet i COP / EER

Zrak / voda	Kapacitet Grijanja / COP	kW / -	12.00 / 5.04	14.00 / 4.89	16.00 / 4.80
Zrak +7°C / voda +35°C	Kapacitet Grijanja / COP	kW / -	12.00 / 3.65	14.00 / 3.63	13.80 / 3.60
Zrak +7°C / voda +55°C	Kapacitet Grijanja / COP	kW / -	11.00 / 2.90	11.50 / 2.85	12.00 / 2.80
Zrak +35°C / voda +18°C	Kapacitet Hlađenja / EER	kW / -	12.00 / 4.75	14.00 / 4.30	16.00 / 4.00
Zrak +35°C / voda +7°C	Kapacitet Hlađenja / EER	kW / -	12.00 / 2.70	14.00 / 2.60	16.00 / 2.50

Vanjska jedinica

Područje rada (temperatura vanjskog zraka)	Grijanje & DHW (Min. - Maks.)	°C	-25 - 35		
	Hlađenje (Min. - Maks.)	°C	5 - 48		
Radna tvar	Tip	-	R32		
	GWP	-	675		
	Prednapunjena količina	g	2,100		
Priključci cjevovoda (voda)	Promjer ulaza / izlaza	inč	Muški PT 1" prema ISO 7-1 (konusni cijevni navoj)		
Sound Power Level	Nazivni / Low način buke	dB (A)	61 / 60	62 / 60	63 / 60
Sound Pressure Level na 5m ¹⁾	Nazivni / Low način buke	dB (A)	39 / 38	40 / 38	41 / 38
Dimenzija	Š × V × D	mm	950 × 1,380 × 330		
Težina	Prazan	kg	91.7		
Vanjski	Boja / RAL kod	-	Topla siva / RAL 7044		
Napajanje	Napon, faza, frekvencija	V, Ø, Hz	220 - 240, 1, 50 / 380 - 415, 3, 50		
	Preporučeni osigurač	A	1 Ø: 40 / 3 Ø: 16		

Unutarnja jedinica

Područje rada (temperatura polazne vode)	Grijanje (Min. - Maks.)	°C	15 - 65		
	Hlađenje (Min. - Maks.)	°C	5 - 27 (16 - 27) ²⁾		
	DHW (Min. - Maks.)	°C	15 - 80 ³⁾		
Priključci cjevovoda (voda)	Izlaz u Vanjska jedinica	inč			
	Ulaz iz Vanjska jedinica	inč			
	Izlaz na toplinsko opterećenje	inč			
	Ulaz iz toplinskog opterećenja	inč			
Sound Power Level	Nazivni	dB (A)	44		
Sound Pressure Level na 1m ¹⁾	Nazivni	dB (A)	36		
Dimenzija	Š × V × D	mm	490 × 850 × 315		
Težina	Prazan	kg	30.5		
Vanjski	Boja / RAL kod	-	Plemenita bijela / RAL 9016		

1) Sound Pressure Level je pretvoren iz Sound Power Level na temelju penaliteta tonaliteta od 0 dB i instalacije u slobodnom polju. Pretpostavlja se da je indeks usmjerenosti (Q) 2.

2) Kada se Ventilokonvektor ne koristi.

3) Rad DHW 55 - 80°C dostupan je samo kada radi dopunski grijač.

Pomoćni grijač

Rezervni grijač	Kombinacija kapaciteta	kW	HA061C E1	HA063C E1
			Jedinica	
	Napajanje	V, Ø, Hz	220 - 240, 1, 50	380 - 415, 3, 50
	Nazivna radna struja	A	24.0	8.7



Tehnička specifikacija

Podaci o učinkovitosti	Jedinica	HU121MRB U30 (1 Ø) HU123MRB U30 (3 Ø)	HU141MRB U30 (1 Ø) HU143MRB U30 (3 Ø)	HU161MRB U30 (1 Ø) HU163MRB U30 (3 Ø)
		HN1616Y NB1		
Sezonska učinkovitost grijanja prostora (η_s) (35 °C / 55 °C)	-	A+++ / A++	A+++ / A++	A+++ / A++
SCOP (35 °C / 55 °C)	%	181 / 137	180 / 136	179 / 135
Deklarirani profil opterećenja, prosječna klima	-	4.60 / 3.50	4.57 / 3.47	4.55 / 3.45
Učinkovitost grijanja vode (η_{wh}), prosječna klima	-	L	L	L
COP PTV, prosječna klima	%	120	120	120
Učinkovitost grijanja vode Class, prosječna klima	-	2.74	2.74	2.74
Klasa efikasnosti zagrijavanja vode, prosječna klima	-	A+	A+	A+
Vrijeme zagrijavanja vode prema EN 16147 (prosječna klima)	h/mn		1h 25	
Maks. korisna količina vode prema EN 16147 (prosječna klima)	ℓ		222	

Nazivni kapacitet i COP / EER					
Zrak +7°C / voda +35°C	Kapacitet Grijanja / COP	kW / -	12.00 / 5.04	14.00 / 4.89	16.00 / 4.80
Zrak +2°C / voda +35°C	Kapacitet Grijanja / COP	kW / -	11.00 / 3.65	12.00 / 3.63	13.80 / 3.60
Zrak +7°C / voda +55°C	Kapacitet Grijanja / COP	kW / -	11.00 / 2.90	11.50 / 2.85	12.00 / 2.80
Zrak +35°C / voda +18°C	Kapacitet Hlađenja / EER	kW / -	12.00 / 4.75	14.00 / 4.30	16.00 / 4.00
Zrak +35°C / voda +7°C	Kapacitet Hlađenja / EER	kW / -	12.00 / 2.70	14.00 / 2.60	16.00 / 2.50

Vanjska jedinica		HU121MRB U30 (1 Ø) HU123MRB U30 (3 Ø)	HU141MRB U30 (1 Ø) HU143MRB U30 (3 Ø)	HU161MRB U30 (1 Ø) HU163MRB U30 (3 Ø)	
Područje rada (temperatura vanjskog zraka)	Grijanje & PTV (Min. - Maks.)	-25 ~ 35			
	Hlađenje (Min. - Maks.)	5 ~ 48			
Radna tvar	Tip	R32			
	GWP	675			
	Prednapunjena količina	2,100			
Priključci cjevovoda (voda)	Promjer ulaza / izlaza	Muški PT 1» prema ISO 7-1 (konusni cijevni navoj)			
Sound Power Level	Nazivni / Low način buke	dB (A)	61 / 60	62 / 60	63 / 60
Sound Pressure Level na 5m ¹⁾	Nazivni / Low način buke	dB (A)	39 / 38	40 / 38	41 / 38
Dimenzija	Š × V × D	mm	950 × 1,380 × 330		
Težina	Prazan	kg	91.7		
Izgled	Boja / RAL kod	-	Topla siva / RAL 7044		
Napajanje	Napon, faza, frekvencija	V, Ø, Hz	220 ~ 240, 1, 50 / 380 ~ 415, 3, 50		
	Preporučeni prekidač strujnog kruga	A	1 Ø: 40 / 3 Ø: 16		

Unutarnja jedinica		HN1616Y NB1		
Područje rada (temperatura polazne vode)	Grijanje (Min. - Maks.)	°C	15 ~ 65	
	Hlađenje (Min. - Maks.)	°C	5 ~ 27 (16 ~ 27) ²⁾	
	DHW (Min. - Maks.)	°C	15 ~ 80 ³⁾	
Spremnik tople vode za kućanstvo	Volumen	ℓ	200	
	Materijal spremnika	-	Emajlirani čelik	
Električni grijač (Slučaj 1 / Slučaj 2 / Slučaj 3) ⁴⁾	Kombinacija kapaciteta	kW	2.0 / 2.0 + 2.0 / 2.0 + 2.0 + 2.0	
	Power opskrba	V, Ø, Hz	220 ~ 240, 1, 50 / 220 ~ 240, 1, 50 / 380 ~ 415, 3, 50	
	Nazivna radna struja	A	8.7 / 17.4 / 8.7	
Priključci cjevovoda (voda)	Izlaz iz vanjske jedinice	inč		
	Ulaz u vanjsku jedinicu	inč		
	Izlaz na toplinsko opterećenje	inč	Ženski G1» prema ISO228-1 (paralelni cijevni navoj)	
	Ulaz iz toplinskog opterećenja	inč		
	Promjer ulaza / izlaza za PTV	inč		
Recirkulacija	inč	Ženski G3/4» prema ISO228-1 (paralelni cijevni navoj)		
Sound Power Level	Nazivni	dB (A)	43	
Sound Pressure Level na 1m ¹⁾	Nazivni	dB (A)	35	
Dimenzija	Š × V × D	mm	601 × 1,812 × 685	
Težina	Prazan	kg	130.0	
Izgled	Boja / RAL kod	-	Bijela / RAL 9002	

1) Sound Pressure Level je pretvoren iz Sound Power Level na temelju penaliteta tonaliteta od 0 dB i instalacije u slobodnom polju. Pretpostavlja se da je indeks usmjerenosti (Q) 2.
 2) Kada se Ventilokonvektorne koristi.
 3) Rad PTV 55 ~ 80°C dostupan je samo kada radi dopunski grijač.
 4) Kapacitet električnog grijača može se podesiti ožičenjem.



Fleksibilna instalacija, Robusnost u hladnoj okolini, THERMA V Split

- Nema potencijalnog rizika od smrzavanja cjevovoda
- Velika fleksibilnost za ugradnju
- IWT sve u jednom s integriranim spremnikom tople vode



Posjetite našu web stranicu





Jednostavna, fleksibilna instalacija za sve tipove kuća

LG Therma V Split serija je dizalica topline zrak-voda kod koje su vanjska i unutarnja jedinica spojene cijevima radne tvari, dostupni u dvije različite kombinacije (Hydro jedinica ili IWT Jedinica) ovisno o o specifičnim potrebama nekretnine.

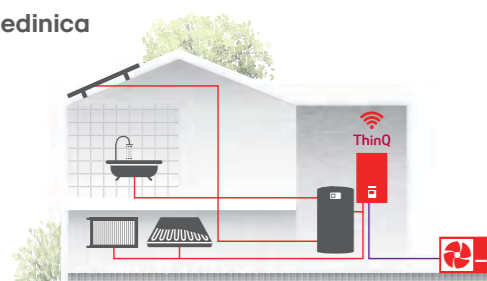


Ključne značajke

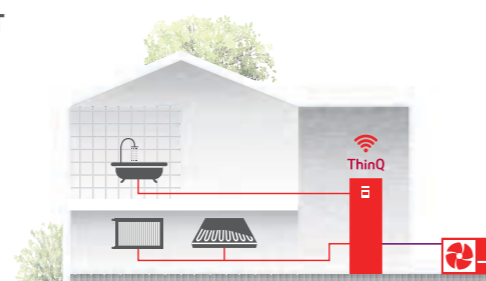
Opis	R32 4/6 kW Split	R32 5/7/9 kW Split	R410A Split
Vrsta projekta	Novogradnja	Novogradnja ili mala adaptacija	Renoviranje
Primjena	Grijanje, hlađenje prostora i PTV		
Područje rada do	-20	-25	-25
Maksimalna temperatura polaza do	55	65	57
Visoka fleksibilnost s Hydro jedinicom	0	0	0
Kombinirana jedinica sve u jednom s integriranim spremnikom tople vode	0	0	X



Hydro jedinica



IWT



Proizvodni Program

Uređaj	Tip	Faza	Kapacitet (kW)	Unutarnja jedinica	Vanjska jedinica		
NOVO R32 Split 4/6 kW	Hydro jedinica	1 Ø	4	HN0613M NK5	HU041MR U20	NOVO 	
			6		HU061MR U20		
	Kombi jedinica		4	HN0613T NK0	HU041MR U20		
			6		HU061MR U20		
R32 Split 5/7/9 kW	Hydro jedinica	1 Ø	5	HN091MR NK5	HU051MR U44		
			7		HU071MR U44		
			9		HU091MR U44		
	Kombi jedinica		5	HN0913T NK0	HU051MR U44		
			7		HU071MR U44		
			9		HU091MR U44		
R410A Split	Hydro jedinica	1 Ø	12	HN1616M NK5	HU121MA U33		
			14		HU141MA U33		
			16		HU161MA U33		
			3 Ø	12	HN1636M NK5		HU123MA U33
				14			HU143MA U33
				16			HU163MA U33



Zašto odabrati LG THERMA V Split?



01



Nema potencijalnog rizika od smrzavanja cijevi

- Otpornost na hladnu okolinu zahvaljujući cijevima radne tvari
- Nema smrzavanja izloženih cijevi čak ni tijekom dugotrajnih nestanaka struje

02



Visoka fleksibilnost instalacije bez ograničenja u uvjetima na gradilištu

- Mala težina i kompaktna veličina
- Omogućuje maksimalnu duljinu cijevi radne tvari do 50 m i nudi dostupnost 3-smjernog priključka cijevi (R32 Split 5/7/9 kW i R410 Split)
- Eliminira minimalne zahtjeve podne površine zbog R32 radne tvari (R32 Split 4/6 kW)



03



Integracija sve u jednom (IWT)

- U unutarnjoj jedinici integriran spremnik potrošne tople vode
- Štedi prostor u tehničkoj prostoriji s malim FootPrint-om
- Vrijeme ugradnje smanjeno s unaprijed instaliranim komponentama
- Usklađeno s drugim kućanskim aparatima za uniformnu vanjštinu



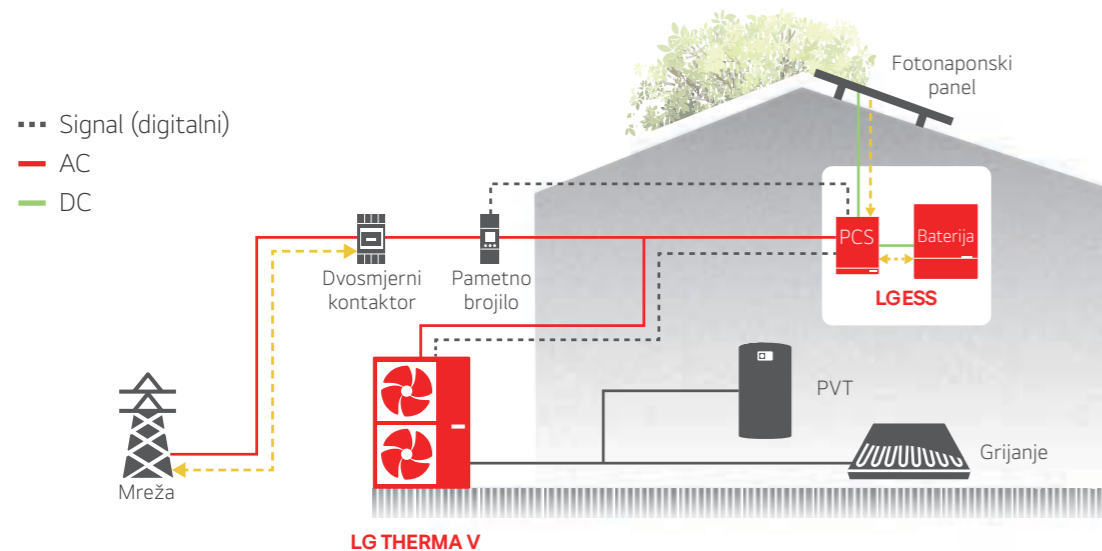


Energetski paket LG Smart Home

Oснаžite vaš dom na pametan način i uštedite na računima za energiju

Uz LG možete smanjiti troškove energije, tako da ste korak bliže vrhunskom pametnom domu.

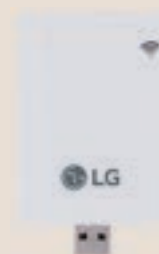
* Dostupnost energetskog paketa LG Smart Home može se razlikovati ovisno o regiji.



Dodatna oprema

Wi-Fi modem

• PWFMD200



Cloud gateway

• PWFMD200



Dodaci & usluge

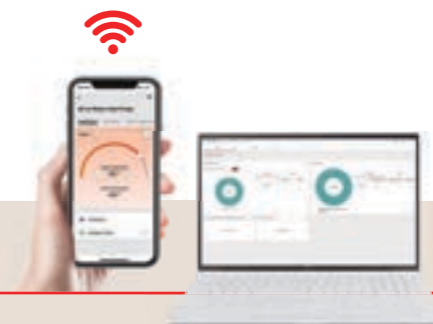
Za sve korisnike uključujući projektante, instalatere i kupce.



LATS THERMA V ¹⁾

Alat za simulaciju temeljen na webu koji omogućuje odabir optimiziranog modela Therma V različitog raspona kapaciteta i simulira njegovu cijenu energije u usporedbi s drugim rješenjima grijanja.

¹⁾ Internet aplikacija će biti dostupna tijekom 4. kvartala 2023. godine



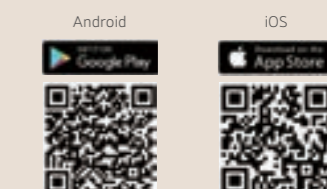
LG ThinQ & LG BECON cloud service

Usluga temeljena na Cloudu koja daljinski nadzire korisnikov sustav grijanja putem pametnih uređaja. Krajnji korisnici mogu daljinski upravljati sustavom grijanja preko ThinQ aplikacije, a pružatelji usluga mogu vršiti detaljniji daljinski nadzor i dijagnostiku.



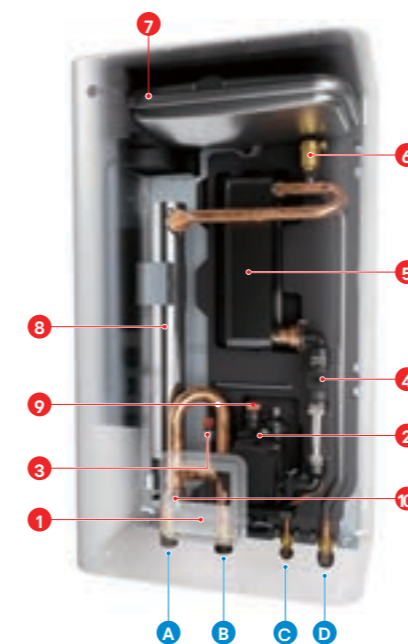
LG THERMA V selector

Mobilna aplikacija za simulaciju potrošnje energije i troškova kao i emisije CO₂.



Unutrašnjost i priključci

Hydro jedinica



Komponente

- 1 Standard III daljinski upravljač (ugrađen osjetnik temperature zraka)
- 2 Pumpa za vodu
- 3 Osjetnik tlaka vode
- 4 Osjetnik protoka
- 5 Pločasti izmjenjivač zraka (rt./voda)
- 6 Odzračni ventil
- 7 Ekspanzijska posuda (8 l)
- 8 Pomoćni električni grijač (3 kW)
- 9 Sigurnosni ventil
- 10 Filter

Priključci

- A Izlazna cijev kruga grijanja (muški PT 1" *)
- B Ulazna cijev kruga grijanja (muški PT 1" *)
- C Cijev radne tvari za tekućinu (SAE 1/4" s priključkom **)
- D Cijev rashladne cijevi za plin (SAE 1/2" s priključkom **)

* Prema ISO 7-1 (konusni cijevni navoj)

** U slučaju modela Split 4/6 kW, adapteri koji se isporučuju uz Vanjsku jedinicu moraju se zasebno instalirati na priključak za plin/tekućinu unutarnje jedinice prilikom spajanja cijevi radne tvari. Nakon ugradnje adaptera, veličina priključka za tekućinu i plin postaje Ø 6,35 (1/4 inča) i Ø 12,7 (1/2 inča).

Video vodič za instalaciju



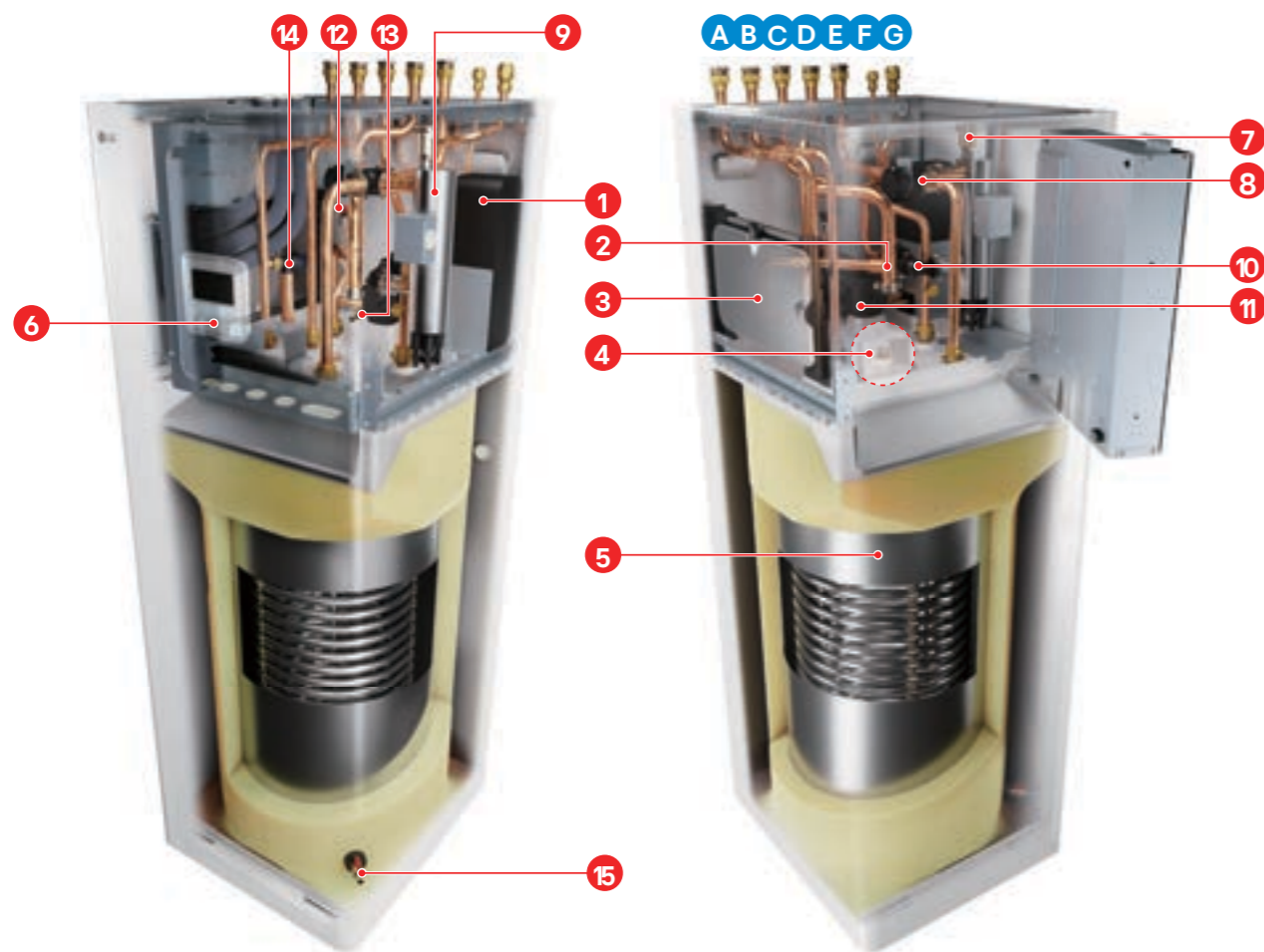
Vodič za instalaciju, korak 1



Vodič za instalaciju, korak 2

Interijer i veze

IWT



Komponente

- 1 Pločasti izmjenjivač topline (r.t. / voda)
- 2 Filter
- 3 Ekspanzijski posuda za grijanje (8 l)
- 4 Rezervirani prostor za PTV ekspanzijska posuda
- 5 PTV spremnik za pohranu (nehrđajući čelik, 200 l) s unutarnjim spiralnim izmjenjivačem topline
- 6 Standard III daljinski controller (integriran osjetnik temperature zraka)
- 7 Odzračni ventil
- 8 3-smjerni preklopni ventil (DC)
- 9 Električni pomoćni grijač (3 kW)
- 10 Osjetnik protoka vode
- 11 Glavna pumpa za vodu s odzračnim otvorom i sigurnosni ventil (vodeni krug, 3 bara)
- 12 Osjetnik tlaka vode
- 13 Odvodni ventil za vodeni krug
- 14 Sigurnosni ventil (PTV spremnik, 10 bara)
- 15 Odvodni ventil za PTV spremnik

Priključci

- A APTV recirkulacijska cijev (ženski G1" *)
- B Izlazna cijev tople vode za kućanstvo (ženski G1" *)
- C Ulazna cijev za kuću hladna vodu (ženski G1" *)
- D Ulazna cijev kruga grijanja (ženski G1" *)
- E Izlazna cijev kruga grijanja (ženski G1" *)
- F Cijev radne tvari za tekućinu (SAE 1/4" s priključkom **)
- G Cijev radne tvari (SAE 1/2" s priključkom **)

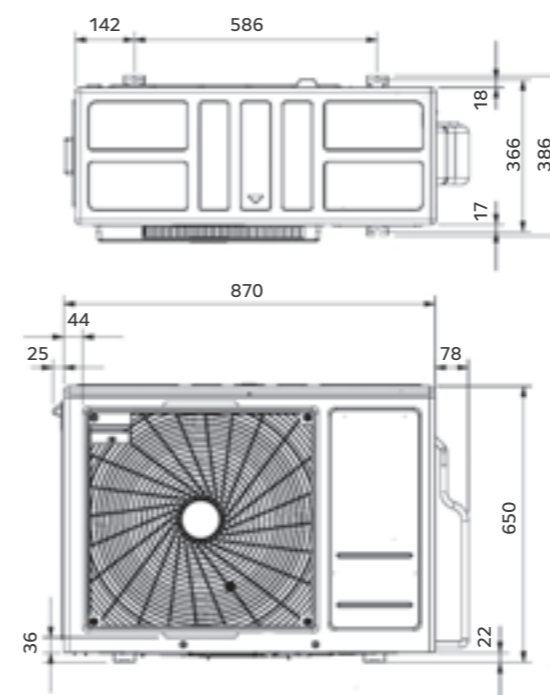
* Prema ISO 228-1 (paralelni cijevni navoj)

** U slučaju modela Split 4/6 kW, adapter koji se isporučuje uz vanjsku jedinicu moraju se zasebno instalirati na priključak za plin/tekućinu unutarnje jedinice prilikom spajanja cijevi radne tvari. Nakon ugradnje adaptera, veličina priključka za tekućinu i plin postaje \varnothing 6,35 (1/4 inča) i \varnothing 12,7 (1/2 inča)

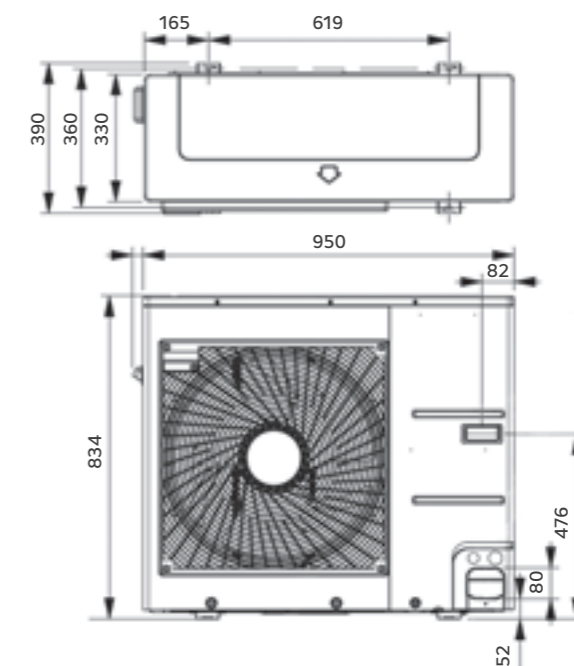
Dimenzije proizvoda

[Jedinica: mm]

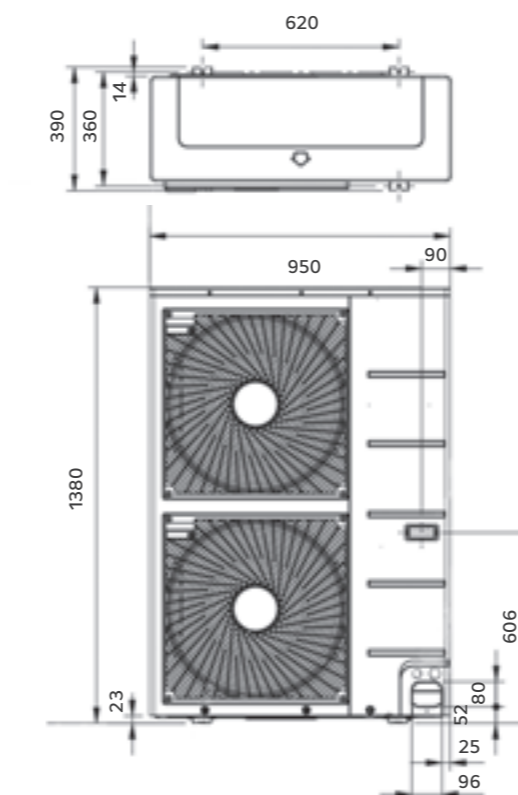
Vanjska jedinica (R32 Split 4/6 kW)



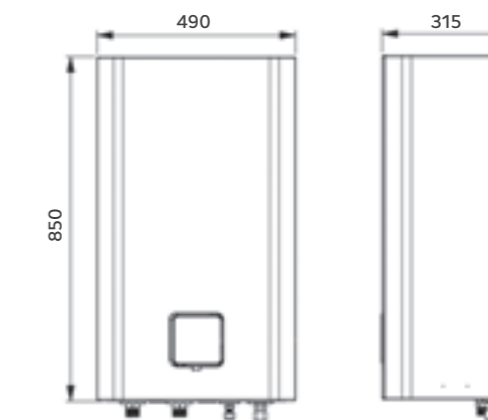
Vanjska jedinica (R32 Split 5/7/9 kW)



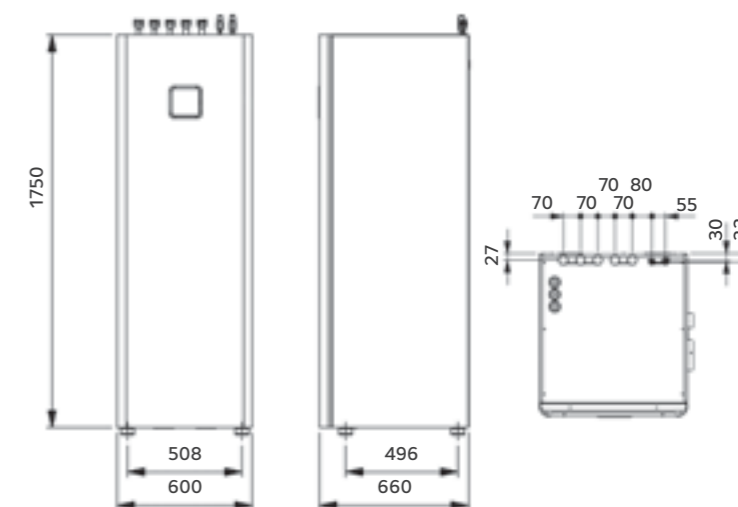
Vanjska jedinica (R410A Split)



Hydro jedinica



IWT



* Za 4/6 kW Split, adapteri koji se isporučuju s vanjskom jedinicom moraju biti instalirani na spoj unutarnje jedinice prilikom spajanja cijevi radne tvari.

Tablica tehničkih podataka | 4/6 kW hidro jedinica

Tehničke specifikacije

Podaci o učinkovitosti	Jedinica	HU041MR U20	HU061MR U20
		HN0613M NK5	
Sezonski učinak grijanja prostora Class (35 °C / 55 °C)	-	A+++ / A++	A+++ / A++
Sezonska učinkovitost grijanja prostora (η _s) (35 °C / 55 °C)	%	183 / 126	183 / 126
SCOP (35 °C / 55 °C)	-	4.65 / 3.23	4.65 / 3.23

Nazivni kapacitet i COP / EER

Zrak +7°C / voda +35°C	Kapacitet Grijanja / COP	kW / -	4.00 / 5.10	6.00 / 4.95
Zrak +2°C / voda +35°C	Kapacitet Grijanja / COP	kW / -	3.60 / 3.75	4.80 / 3.65
Zrak -7°C / voda +35°C	Kapacitet Grijanja / COP	kW / -	4.00 / 3.08	6.00 / 2.98
Zrak +7°C / voda +55°C	Kapacitet Grijanja / COP	kW / -	3.70 / 2.85	4.60 / 2.90
Zrak -7°C / voda +55°C	Kapacitet Grijanja / COP	kW / -	3.70 / 1.80	4.60 / 1.80
Zrak +35°C / voda +18°C	Kapacitet Hlađenja / EER	kW / -	4.00 / 4.80	6.00 / 4.80
Zrak +35°C / voda +7°C	Kapacitet Hlađenja / EER	kW / -	4.00 / 3.40	6.00 / 3.20

Vanjska jedinica

Vanjska jedinica			HU041MR U20	HU061MR U20
Područje rada (temperatura vanjskog zraka)	Grijanje & PTV (Min. - Maks.)	°C	-20 - 35	
	Hlađenje (Min. - Maks.)	°C	5 - 48	
Radna tvar	Tip	-	R32	
	GWP	-	675	
	Prednapunjena količina	g	1,100	
Priključci cjevovoda (R.T.)	Plin / tekućina	mm(inč)	Ø 12.7 (1/2) / Ø 6.35 (1/4)	
	Standardna duljina / maks.	m	5 / 30	
	Visinska razlika Max.	m	30	
	Maks. dužina bez nadoplate	m	10	
	količina dodatnog punjenja R.T.	g/m	20	
Sound Power Level	Nazivni / Low način buke	dB (A)	57 / 56	58 / 57
Sound Pressure Level na 5m ¹⁾	Nazivni / Low način buke	dB (A)	35 / 34	36 / 35
Dimenzije	Š × V × D	mm	870 × 650 × 330	
Težina	Prazan	kg	44.7	
Vanjski	Boja / RAL kod	-	Topla siva / RAL 7044	
Napajanje	Napon, faza, frekvencija	V, Ø, Hz	220 - 240, 1, 50	
	Preporučeni prekidač strujnog kruga	A	16	20

Unutarnja jedinica

Unutarnja jedinica			HN0613M NK5	
Područje rada (temperatura polazne vode)	Grijanje (Min. - Maks.)	°C	15 - 55	
	Hlađenje (Min. - Maks.)	°C	5 - 27 (16 - 27) ²⁾	
	DHW (Min. - Maks.)	°C	15 - 80 ³⁾	
Rezervni grijač	Kombinacija kapaciteta	kW	1.5 + 1.5	
	Power opskrba	V, Ø, Hz	220 - 240, 1, 50	
	Nazivna radna struja	A	13.0	
Priključci cjevovoda (voda)	Promjer ulaza / izlaza	inč	Muški PT 1" prema ISO 7-1 (konusni cijevni navoj)	
Sound Power Level	Nazivni	dB (A)	44	
Sound Pressure Level - 1m ¹⁾	Nazivni	dB (A)	36	
Dimenzije	Š × V × D	mm	490 × 850 × 315	
Težina	Prazan	kg	37.8	
Vanjski	Boja / RAL kod	-	Plemenita bijela / RAL 9016	

1) Sound Pressure Level je pretvoren iz Sound Power Level na temelju penaliteta tonaliteta od 0 dB i instalacije u slobodnom polju. Pretpostavlja se da je indeks usmjerenosti (Q) 2.

2) Kada se Ventilokonvektor ne koristi.

3) Rad DHW 50 - 80°C dostupan je samo kada radi dopunski grijač.



Tablica tehničkih podataka | 4/6 kW IWT

Tehnička specifikacija

Podaci o učinkovitosti	Jedinica	HU041MR U20	HU061MR U20
		HN0613T NK0	
Sezonski učinak grijanja prostora Class (35 °C / 55 °C)	-	A+++ / A++	A+++ / A++
Sezonska učinkovitost grijanja prostora (η _s) (35 °C / 55 °C)	%	183 / 126	183 / 126
SCOP (35 °C / 55 °C)	-	4.65 / 3.23	4.65 / 3.23
Deklarirani profil opterećenja, prosječna klima	-	L	L
Učinkovitost grijanja vode (η _{WH}), prosječna klima	%	133	133
COP PTV, prosječna klima	-	3.15	3.15
Učinak grijanja vode Class, prosječna klima	-	A+	A+
Vrijeme zagrijavanja vode prema EN 16147 (prosječna klima)	h/mn	1h 45	
Maks. korisna količina vode prema EN 16147 (prosječna klima)	ℓ	220	

Nazivni kapacitet i COP / EER

Zrak +7°C / voda +35°C	Kapacitet Grijanja / COP	kW / -	4.00 / 5.10	6.00 / 4.95
Zrak +2°C / voda +35°C	Kapacitet Grijanja / COP	kW / -	3.60 / 3.75	4.80 / 3.65
Zrak -7°C / voda +35°C	Kapacitet Grijanja / COP	kW / -	4.00 / 3.08	6.00 / 2.98
Zrak +7°C / voda +55°C	Kapacitet Grijanja / COP	kW / -	3.70 / 2.85	4.60 / 2.90
Zrak -7°C / voda +55°C	Kapacitet Grijanja / COP	kW / -	3.70 / 1.80	4.60 / 1.80
Zrak +35°C / voda +18°C	Kapacitet Hlađenja / EER	kW / -	4.00 / 4.80	6.00 / 4.80
Zrak +35°C / voda +7°C	Kapacitet Hlađenja / EER	kW / -	4.00 / 3.40	6.00 / 3.20

Vanjska jedinica

Vanjska jedinica			HU041MR U20	HU061MR U20
Područje rada (temperatura vanjskog zraka)	Grijanje & PTV (Min. - Maks.)	°C	-20 - 35	
	Hlađenje (Min. - Maks.)	°C	5 - 48	
Radna tvar	Tip	-	R32	
	GWP	-	675	
	Prednapunjena količina	g	1,100	
Priključci cjevovoda (R.T.)	Plin / tekućina	mm(inč)	Ø 12.7 (1/2) / Ø 6.35 (1/4)	
	Standardna duljina / Min. / Maks.	m	5 / 30	
	Visinska razlika Max.	m	30	
	Maks. dužina bez nadopune	m	10	
	količina dodatne R.T.	g/m	20	
Sound Power Level	Nazivni / Low način buke	dB (A)	57 / 56	58 / 57
Sound Pressure Level - 5m ¹⁾	Nazivni / Low način buke	dB (A)	35 / 34	36 / 35
Dimenzije	Š × V × D	mm	870 × 650 × 330	
Težina	Prazan	kg	44.7	
Vanjski	Boja / RAL kod	-	Topla siva / RAL 7044	
Napajanje	Napon, faza, frekvencija	V, Ø, Hz	220 - 240, 1, 50	
	Preporučeni prekidač strujnog kruga	A	16	20

Unutarnja jedinica

Unutarnja jedinica			HN0613T NK0	
Područje rada (temperatura polazne vode)	Grijanje (Min. - Maks.)	°C	15 - 55	
	Hlađenje (Min. - Maks.)	°C	5 - 27 (16 - 27) ²⁾	
	DHW (Min. - Maks.)	°C	15 - 80 ³⁾	
Spremnik tople vode za kućanstvo	Volumen	ℓ	200	
	Materijal spremnika	-	Duplex nehrđajući čelik	
Rezervni grijač	Kombinacija kapaciteta	kW	3.0	
	Power opskrba	V, Ø, Hz	220 - 240, 1, 50	
	Nazivna radna struja	A	13.0	
Priključci cjevovoda (voda)	Promjer ulaza / izlaza za grijanje prostora	inč	Ženski G1" prema ISO228-1 (paralelni cijevni navoj)	
	Promjer ulaza / izlaza za DHW	inč		
	Recirkulacija	inč		
Sound Power Level	Nazivni	dB (A)	42	
Sound Pressure Level - 1m ¹⁾	Nazivni	dB (A)	34	
Dimenzije	Š × V × D	mm	600 × 1,750 × 660	
Težina	Prazan	kg	118.0	
Vanjski	Boja / RAL kod	-	Bijela / RAL 9016	

1) Sound Pressure Level je pretvoren iz Sound Power Level na temelju penaliteta tonaliteta od 0 dB i instalacije u slobodnom polju. Pretpostavlja se da je indeks usmjerenosti (Q) 2.

2) Kada se Ventilokonvektori ne koristi.

3) Rad DHW 50 - 80°C dostupan je samo kada radi dopunski grijač.



Tablica tehničkih podataka | Hydro jedinica 5/7/9 kW

Tehnička specifikacija

Podaci o učinkovitosti	Jedinica	HU051MR U44	HU071MR U44 HN091MR NK5	HU091MR U44
Sezonski učinak grijanja prostora Class (35 °C / 55 °C)	-	A+++ / A++	A+++ / A++	A+++ / A++
Sezonska učinkovitost grijanja prostora (η_s) (35 °C / 55 °C)	%	183 / 126	183 / 126	183 / 126
SCOP (35 °C / 55 °C)	-	4.65 / 3.23	4.65 / 3.23	4.65 / 3.23

Nazivni kapacitet i COP / EER

Zrak +7°C / voda +35°C	Kapacitet Grijanja / COP	kW / -	5.50 / 4.90	7.00 / 4.90	9.00 / 4.65
Zrak +2°C / voda +35°C	Kapacitet Grijanja / COP	kW / -	3.30 / 3.52	4.20 / 3.51	5.40 / 3.50
Zrak +7°C / voda +55°C	Kapacitet Grijanja / COP	kW / -	5.50 / 2.70	5.50 / 2.70	5.50 / 2.70
Zrak +35°C / voda +18°C	Kapacitet Hlađenja / EER	kW / -	5.50 / 4.60	7.00 / 4.50	9.00 / 4.20
Zrak +35°C / voda +7°C	Kapacitet Hlađenja / EER	kW / -	5.50 / 2.80	7.00 / 2.70	9.00 / 2.60

Vanjska jedinica

		HU051MR U44	HU071MR U44	HU091MR U44
Područje rada (temperatura vanjskog zraka)	Grijanje & PTV (Min. - Maks.)	-25 - 35		
	Hlađenje (Min. - Maks.)	5 - 48		
Radna tvar	Tip	R32		
	GWP	675		
	Prednapunjena količina	1,500		
Priključci cjevovoda (R.T.)	Plin / tekućina	Ø 15.88 (5/8) / Ø 9.52 (3/8)		
	Standardna duljina / maks.	5 / 50		
	Visinska razlika Max.	30		
	Maks. dužina bez nadopune	10		
	Količina dodatnog punjenja RT.	40		
Sound Power Level	Nazivni / Low način buke	60 / 58		
Sound Pressure Level - 5m ¹⁾	Nazivni / Low način buke	38 / 36		
Dimenzije	Š × V × D	950 × 834 × 330		
Težina	Prazan	60.0		
Vanjski	Boja / RAL kod	Topla siva / RAL 7044		
Napajanje	Napon, faza, frekvencija	V, Ø, Hz 220 - 240, 1, 50		
	Preporučeni prekidač strujnog kruga	A	20	25

Unutarnja jedinica

		HN091MR NK5
Područje rada (temperatura polazne vode)	Grijanje (Min. - Maks.)	15 - 65
	Hlađenje (Min. - Maks.)	5 - 27 (16 - 27) ²⁾
	DHW (Min. - Maks.)	15 - 80 ³⁾
Rezervni grijač	Kombinacija kapaciteta	3.0 + 3.0
	Power opskrba	V, Ø, Hz 220 - 240, 1, 50
	Nazivna radna struja	A 25.0
Priključci cjevovoda (voda)	Promjer ulaza / izlaza	Muški PT 1" prema ISO 7-1 (konusni cijevni navoj)
Sound Power Level	Nominalno	44
Sound Pressure Level - 1m ¹⁾	Nominalno	36
Dimenzije	Š × V × D	490 × 850 × 315
Težina	Prazan	38.1
Vanjski	Boja / RAL kod	Plemenita bijela / RAL 9016

- 1) Sound Pressure Level je pretvoren iz Sound Power Level na temelju penaliteta tonaliteta od 0 dB i instalacije u slobodnom polju. Pretpostavlja se da je indeks usmjerenosti (Q) 2.
- 2) Kada se Ventilokonvektor ne koristi.
- 3) Rad DHW 50 - 80°C dostupan je samo kada radi dopunski grijač.



Tablica tehničkih podataka | IWT 5/7/9 kW

Tehnička specifikacija

Podaci o učinkovitosti	Jedinica	HU051MR U44	HU071MR U44 HN0913T NKO	HU091MR U44
Sezonski učinak grijanja prostora Class (35 °C / 55 °C)	-	A+++ / A++	A+++ / A++	A+++ / A++
Sezonska učinkovitost grijanja prostora (η_s) (35 °C / 55 °C)	%	183 / 126	183 / 126	183 / 126
SCOP (35 °C / 55 °C)	-	4.65 / 3.23	4.65 / 3.23	4.65 / 3.23
Deklarirani profil opterećenja, prosječna klima	-	L	L	XL
Učinkovitost grijanja vode (η_{wh}), prosječna klima	%	133	133	140
COP PTV, prosječna klima	-	3.15	3.15	3.40
Učinak grijanja vode Class, prosječna klima	-	A+	A+	A+
Vrijeme zagrijavanja vode prema EN 16147 (prosječna klima)	h/mn	1h 44		
Maks. korisna količina vode prema EN 16147 (prosječna klima)	ℓ	250		

Nazivni kapacitet i COP / EER

Zrak +7°C / voda +35°C	Kapacitet Grijanja / COP	kW / -	5.50 / 4.90	7.00 / 4.90	9.00 / 4.65
Zrak +2°C / voda +35°C	Kapacitet Grijanja / COP	kW / -	3.30 / 3.52	4.20 / 3.51	5.40 / 3.50
Zrak +7°C / voda +55°C	Kapacitet Grijanja / COP	kW / -	5.50 / 2.70	5.50 / 2.70	5.50 / 2.70
Zrak +35°C / voda +18°C	Kapacitet Hlađenja / EER	kW / -	5.50 / 4.60	7.00 / 4.50	9.00 / 4.20
Zrak +35°C / voda +7°C	Kapacitet Hlađenja / EER	kW / -	5.50 / 2.80	7.00 / 2.70	9.00 / 2.60

Vanjska jedinica

		HU051MR U44	HU071MR U44	HU091MR U44
Područje rada (temperatura vanjskog zraka)	Grijanje & PTV (Min. - Maks.)	-25 - 35		
	Hlađenje (Min. - Maks.)	5 - 48		
Radna tvar	Tip	R32		
	GWP	675		
	Prednapunjena količina	1,500		
Priključci cjevovoda (R.T.)	Plin / tekućina	Ø 15.88 (5/8) / Ø 9.52 (3/8)		
	Standardna duljina / maks.	5 / 50		
	Visinska razlika Max.	30		
	Maks. dužina bez nadoplate	10		
	količina dodatnog punjenja RT.	40		
Sound Power Level	Nazivni / Low način buke	60 / 58		
Sound Pressure Level - 5m ¹⁾	Nazivni / Low način buke	38 / 36		
Dimenzije	Š × V × D	950 × 834 × 330		
Težina	Prazan	60.0		
Vanjski	Boja / RAL kod	Topla siva / RAL 7044		
Napajanje	Napon, faza, frekvencija	V, Ø, Hz 220 - 240, 1, 50		
	Preporučeni prekidač strujnog kruga	A	20	25

Unutarnja jedinica

		HN0913T NKO
Područje rada (temperatura polazne vode)	Grijanje (Min. - Maks.)	15 - 65
	Hlađenje (Min. - Maks.)	5 - 27 (16 - 27) ²⁾
	DHW (Min. - Maks.)	15 - 80 ³⁾
Spremnik tople vode za kućanstvo	Volumen	200
	Materijal spremnika	Duplex nehrđajući čelik
Električna grijalica	Kombinacija kapaciteta	3.0
	Koraci grijanja	1
	Power opskrba	V, Ø, Hz 220 - 240, 1, 50
	Nazivna radna struja	A 13.0
Priključci cjevovoda (voda)	Promjer ulaza / izlaza za grijanje prostora	inč
	Promjer ulaza / izlaza za DHW	inč
	Recirkulacija	inč
Sound Power Level	Nazivni	42
Sound Pressure Level - 1m ¹⁾	Nazivni	34
Dimenzije	Š × V × D	600 × 1,750 × 660
Težina	Prazan	118.0
Vanjski	Boja / RAL kod	Bijela / RAL 9016

- 1) Sound Pressure Level je pretvoren iz Sound Power Level na temelju penaliteta tonaliteta od 0 dB i instalacije u slobodnom polju. Pretpostavlja se da je indeks usmjerenosti (Q) 2.
- 2) Kada se Ventilokonvektor ne koristi.
- 3) Rad DHW 50 - 80°C dostupan je samo kada radi dopunski grijač.





www.lg.com <http://partner.lge.com>

Autorsko pravo © 2023 LG Electronics. Sva prava pridržana.