

Installationsanleitung

Akku-Einheit für den Wohnbereich

LG Electronics empfiehlt dringend, die nachfolgende Installationsanleitung zum LGE-Produkt aufmerksam zu lesen und sie zu befolgen. Ein Garantieanspruch erlischt, wenn Schäden auf menschliches Fehlverhalten oder Nichtbefolgen der Installationsanleitung zurückzuführen sind.

MODEL

LG ESS HB 10.0

(BLGRESU10H)

<https://www.lg.com/global/business/ess>

Copyright © 2019 LG Electronics Inc. All Rights Reserved.

Die in dieser Anleitung enthaltenen Informationen sind zum Zeitpunkt der Veröffentlichung korrekt. Jedoch kann diese Anleitung ohne Vorankündigung jederzeit geändert werden. Darüber hinaus dienen die Abbildungen in dieser Anleitung ausschließlich dazu, Konzepte der Systemkonfiguration zu erklären und die Installation deutlich zu machen.

Bitte beachten Sie, dass die gezeigten Abbildungen nur Illustrationszwecken dienen.

 **VORSICHT**

Nach der Installation muss der Installateur dem Endbenutzer das Benutzerhandbuch erklären.



Bei Fragen zur Konformität des Produkts wenden Sie sich bitte an das Büro:
LG Electronics European Shared Service Center BV Krijgsman 1, 1186 DM
Amstelveen, Niederlande
www.lg.com/global/business/ess

LG Electronics erklärt hiermit, dass dieses Produkt den wesentlichen Anforderungen und anderen wichtigen Bestimmungen folgender Richtlinien entspricht: EMV-Richtlinie 2014/30/EU, LVD-Richtlinie 2014/35/EU.

Der vollständige Text der EU-Konformitätserklärung ist unter folgender Internetadresse verfügbar:
<http://www.lg.com/global/support/cedoc/cedoc#>

Inhalt

1	Sicherheit	5
1.1	Symbole	5
1.2	Sicherheitshinweise	6
1.2.1	Allgemeine Sicherheitsvorkehrungen	6
1.2.2	Richtlinien zum Umgang mit Akkus	7
1.2.3	Reagieren in Notfallsituationen	8
1.3	Warnschild	9
1.4	Fachpersonal	10
2	Einführung in das Produkt	11
2.1	Technische Daten	11
2.1.1	Abmessungen und Gewicht	11
2.1.2	Leistung	12
2.2	Eigenschaften	13
2.3	Verpackungsspezifikationen	13
3	Installation	14
3.1	Mechanische Voraussetzungen	14
3.1.1	Verpackung entfernen	14
3.1.2	Packungsinhalt	16
3.1.3	Ort der Installation	16
3.1.4	Abstände	17
3.1.5	Erforderliche Werkzeuge und Sicherheitsausrüstung	17
3.1.6	Wandhalterung	19
3.1.7	Aussehen und Abmessungen	20
3.1.8	Abstände	20
3.1.9	Akkupaket installieren	21
3.2	Kabel anschließen	24
3.2.1	Federklemmen-Klemmleisten	26

1

2

3

4

5

6

7



4 Inbetriebnahme 27

- 4.1 LED-Anzeigen..... 27
- 4.2 Das Akkupaket einschalten 28
- 4.3 Das Akkupaket ausschalten..... 28

5 Fehlerbehebung 29

- 5.1 Fehlerbehebung..... 29
 - 5.1.1 Nachinstallation-Checkliste..... 30
 - 5.1.2 Leitfaden zur Fehlerbehebung..... 30

6 Deinstallation und Rückgabe 33

- 6.1 Anleitung für Rückgabe/Austausch..... 33
 - 6.1.1 Von der Wand abnehmen..... 33
 - 6.1.2 Kontaktdaten..... 35

7 Wartung 35

1 Sicherheit

1.1 Symbole



Vorsicht, es besteht Stromschlaggefahr.



Nicht in der Nähe von entflammaren oder explosiven Materialien platzieren oder installieren.



Das Produkt außerhalb der Reichweite von Kindern installieren.



Vor der Installation und vor Inbetriebnahme die Anleitung lesen.



Das Heben schwerer Gegenstände kann zu ernsten Rückenschäden führen.



Das Produkt nicht mit dem Hausmüll entsorgen.



Recyclingfähig



Vor der Durchführung von Wartungs- oder Reparaturarbeiten das Gerät oder die Anlage erst von der Stromzufuhr trennen.



Bei Arbeiten an Geräten, die empfindlich auf elektrostatische Entladungen reagieren, entsprechende Vorkehrungen treffen.



Schutzklasse 1



Vorsicht, Stromschlaggefahr, zeitlich gesteuerte Energiespeicher-Entladung.

1.2 Sicherheitshinweise

Aus Sicherheitsgründen sind Installateure dafür verantwortlich, sich vor der Installation erst mit dem Inhalt dieses Dokuments und mit allen Warnhinweisen vertraut zu machen.

1.2.1 Allgemeine Sicherheitsvorkehrungen

Zu hohe Spannungen oder falsche Verkabelungen können zu Beschädigungen des Akkupakets und zu Verpuffungen führen, was extrem gefährlich sein kann.

Bei jeder Art von Produktausfall kann Elektrolyt oder entflammbares Gas austreten.

Das Akkupaket nicht in der Nähe von entflammbaren Materialien installieren. Nicht an einem Platz installieren, wo explosive Gase oder Chemikalien vorhanden sind.

Während der Installation des Akkus dürfen an der Akkupaket-Verkabelung das Stromversorgungsnetz und Solarzellen nicht angeschlossen sein. Die Verkabelung darf nur von einer qualifizierten Fachkraft ausgeführt werden.

Das Akkupaket ist wartungsfrei. Im Gerät gibt es Hochspannung.

Die Elektronik innerhalb des Akkupakets reagiert empfindlich auf elektrostatische Entladungen. Vor Arbeiten am Akkupaket auf gute Erdung achten.

Unbedingt das Schild mit den Warnsymbolen und Sicherheitshinweisen lesen, das sich unter der Akku-Abdeckung befindet (siehe Abschnitt 1.3).

1.2.2 Richtlinien zum Umgang mit Akku

- Akku nicht offenem Feuer aussetzen.
- Das Produkt nicht in der Nähe von entflammaren oder explosiven Materialien platzieren oder installieren. Bei einem Unfall besteht sonst Brand- oder Explosionsgefahr.
- Nicht in der Nähe von Wasserquellen wie Fallrohre oder Sprinkler platzieren oder diesen aussetzen.
- Das Produkt nicht so lagern, dass es direkter Sonneneinstrahlung ausgesetzt ist.
- Bei Arbeiten am Produkt sollte der Arbeitsbereich gut belüftet werden.
- Das Produkt an einem kühlen und trockenen Platz lagern. (Nicht in einem Treibhaus oder in einem Bereich lagern, wo Heu, Stroh, Häcksel, Tierfutter, Düngemittel, Gemüse oder Früchte aufbewahrt wird/werden.)
- Das Produkt auf einer ebenen Oberfläche lagern.
- Das Produkt außerhalb der Reichweite von Kindern und Tieren lagern.
- Das Produkt an einem Ort lagern, wo es möglichst wenig staubig oder schmutzig ist.
- Nur Fachpersonal darf das Gerät von den Anschlüssen trennen, auseinandernehmen oder reparieren. Service- und Wartungsarbeiten dürfen nur durch Fachpersonal durchgeführt werden.
- Um das Produkt nicht zu beschädigen, darf es nicht fallen gelassen werden, deformiert, gestoßen oder mit einem scharfen Objekt geschnitten oder durchbohrt werden. Dies kann zur Freisetzung von Elektrolyt oder zu einem Brand führen.
- Das Produkt nicht berühren, wenn Flüssigkeit darüber geschüttet ist. Es besteht Stromschlaggefahr. Den Akku nur mit Isolierhandschuhen anfassen.
- Nicht auf dem Produkt oder dem Produktpaket stehen oder darauf treten. Das Produkt könnte beschädigt werden.
- Keine Fremdgegenstände auf dem Akkupaket oder auf den Kühllamellen abstellen.
- Das Akkupaket nicht verkehrt herum auf dem Boden absetzen.
- Beim Anschließen des Stromkabels an die Klemmleiste auf die korrekte Anordnung achten.
- Einen beschädigten Akku nicht laden oder entladen.
- Wird das Akkupaket in einer Garage installiert, dann ist darauf zu achten, dass sich das Produkt oberhalb der Höhe der Fahrzeugstoßstange und/oder Tür befindet.
- Dieses Akkupaket ist nach IP55 zertifiziert und kann innen und außen installiert werden. Falls es aber draußen installiert wird, dann achten Sie darauf, dass es nicht direkter Sonneneinstrahlung oder der Einwirkung von Wasser ausgesetzt wird, da sonst folgende Fehler oder Defekte verursacht werden können:
 - Leistungsbegrenzungsphänomene beim Akku (mit daraus resultierender Abnahme der Energieerzeugung des Systems)
 - Vorzeitiger Verschleiß bei elektrischen/elektromechanischen und mechanischen Komponenten.
 - Leistungsminderung, verminderte Lebensdauer und mögliche Beschädigung des Akkus
- Auf keinen Fall Wechselstrom-Leiter oder Photovoltaik-Leiter direkt am Akkupaket anschließen, sondern am Inverter anschließen.

1.2.3 Reagieren in Notfallsituationen

Dieses Akkupaket enthält mehrere Akkus, die so konstruiert sind, dass bei Fehlern keine Gefahren entstehen können. Jedoch kann LG Electronics keine absolute Sicherheit garantieren.

- Falls es passiert, dass durch Beschädigung des Außengehäuses ein Benutzer mit internen Materialien einer Akkuzelle in Berührung kommt, werden folgende Maßnahmen empfohlen.
Bei Einatmen: Sofort den kontaminierten Bereich verlassen und ärztlichen Rat einholen.
Bei Augenkontakt: Die Augen mit fließendem Wasser 15 Minuten lang auswaschen und ärztlichen Rat einholen.
Bei Hautkontakt: Den betroffenen Bereich gründlich mit Seife und Wasser waschen und ärztlichen Rat einholen.
Bei Verschlucken: Erbrechen herbeiführen und ärztlichen Rat einholen.

Treffen Sie folgende Gegenmaßnahmen für den Fall, dass an dem Platz, wo das Akkupaket installiert ist, ein Feuer ausbricht:

- **Geeignete Löschmittel**

Im Normalfall ist keine Atemschutzmaske erforderlich.

Benutzen Sie Feuerlöscher FM-200 oder CO₂, falls der Akku Feuer gefangen hat.

Einen ABC-Feuerlöscher benutzen, wenn das Feuer nicht vom Akku ausgeht und sich noch nicht bis zu ihm ausgebreitet hat.

- **Maßnahmen zur Brandbekämpfung**

1. Falls bei Aufladen von Akkus Feuer ausbricht, ist es am sichersten, den Akkupaket-Hauptschalter auf AUS zu schalten, damit kein Ladestrom mehr fließt.
2. Wenn das Akkupaket noch nicht Feuer gefangen hat, löschen Sie das Feuer, bevor das Akkupaket Feuer fängt.
3. Falls das Akkupaket bereits brennt, versuchen Sie nicht, das Feuer zu löschen, sondern sorgen Sie dafür, dass alle Personen sofort den Raum / Bereich verlassen.

WARNUNG

Werden Akkus/Batterien auf über 150°C erhitzt, können sie explodieren. Wenn das Akkupaket brennt, werden giftige Gase emittiert. Halten Sie sich fern.

- **Wirksame Maßnahmen bei Unfällen**

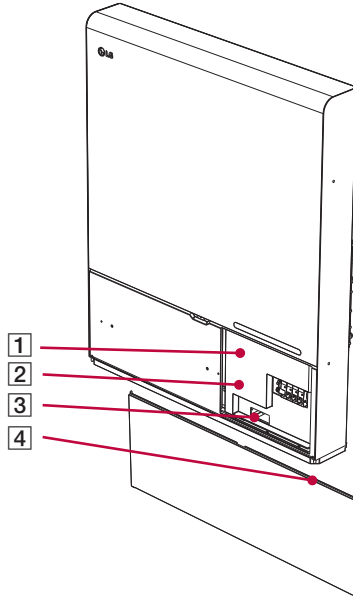
An Land: Beschädigten Akku an einen abgesonderten Platz bringen und die lokale Feuerwehr oder einen Servicetechniker rufen.

Im Wasser: Vom Wasser fern bleiben und nichts berühren, falls ein Teil des Akkus, der Inverter oder Kabel in Wasser eingetaucht sind.

Den in Wasser eingetauchten Akku nicht wieder verwenden und den Servicetechniker informieren.

1.3 Warnschild

Innerhalb des Akkupakets sind Warnschilder und andere Schilder angebracht.



1
Sicherheit

1 Warnschild

⚠️ DANGER / HIGH VOLTAGE INSIDE			
<p>Do not disassemble or repair to avoid fire, electric shock or injury. Service by authorized personnel only. Do not charge or discharge arbitrarily. It may lead to fire, electric shock or injury. Do not damage the unit. Do not touch, deform, impact, cut or blow with a sharp object. It may cause electrical leakage. Disconnect battery before working on wiring box. WARNING: Battery system is a traditional source of voltage. Battery circuit breaker, and inverter must both be off before working in the wiring box.</p>	<p>Do not attempt to break open the unit. The units are only serviceable by certified personnel. Do not place near open flame or incinerator. Keep off reach of children or animals. Do not install this product in the place exposed to the direct sunlight. Sometimes even if the DC-Disconnect is OFF, there may be voltage on the lines to the inverter. So please ensure the DC-Disconnect on the inverter is also OFF during service performance. Strong current will cause severe injury, fire or explosion when wrong wiring is fitted. Electric shock hazard if a ground fault is indicated. Normally grounded conductors may be ungrounded and energized.</p>	<p>Verboten zu zerlegen oder zu reparieren, um Verletzungen wie Stromschlag oder Brände zu vermeiden. Nur geschultes Fachpersonal darf die Einheit reparieren. Verboten zu laden oder zu entladen. Es könnte zu Feuer, Stromschlag oder auch Brandgefahr führen. Schützen Sie das Gehäuse vor mechanischer Beschädigung. Schneiden, Einfahren, Aufschlagen mit einem spitzen Gegenstand können Verletzungen werden. Es könnte dazu führen, dass Electricity auslässt. Entfernen Sie zuerst die DC-Disconnecting vor dem Arbeiten an der Einheit. WARNUNG: Das Batteriesystem ist eine traditionelle Spannungsquelle. Batterie-Freischalter und Netzschalter müssen ausgeschaltet sein bevor Sie an der Einheit arbeiten werden.</p>	<p>Ne pas démonter ou réparer pour éviter le risque de blessures, choc électrique ou brûlures. Seul un personnel de dépannage qualifié est autorisé à intervenir sur l'appareil. Ne pas charger et décharger arbitrairement. Cela risque d'engendrer des défauts, choc électrique ou brûlures. Ne pas endommager l'appareil par des chocs, déformations, impacts, coupures ou par des objets pointus. Cela pourrait engendrer une fuite du liquide électrolytique. Ne pas essayer de briser le boîtier. Les unités ne sont réparables que par du personnel certifié. Ne pas placer l'appareil près d'une flamme ou d'un incinérateur. Ne pas laisser à la portée des enfants ou des animaux. Ne pas installer cet appareil dans un endroit exposé à la lumière directe du soleil. Parfois, même si le courant continu est coupé, il peut y avoir du courant dans les lignes de l'onduleur. Par conséquent, même si le DC-Disconnect est éteint, il peut y avoir une tension sur les lignes de l'onduleur. Assurez-vous que le DC-Disconnect sur l'onduleur est également éteint pendant les opérations de maintenance. Fort courant peut causer de graves blessures, incendie ou explosion en cas de mauvais câblage. Le choc électrique est dangereux si un défaut de mise à la terre est indiqué. Les conducteurs normalement mis à la terre peuvent être non mis à la terre et être sous tension.</p>

2 Produktetikett

LG		LG Electronics Inc. 27, rue de la Technologie 1000, 10000 Brossard, Québec J4W 1G6, Canada			
Modèle	R1556P3SSEG1	Part number	R1556P3SSEG1	Part number	R1556P3SSEG1
Part number	R1556P3SSEG1	Part number	R1556P3SSEG1	Part number	R1556P3SSEG1
Part number	R1556P3SSEG1	Part number	R1556P3SSEG1	Part number	R1556P3SSEG1
Part number	R1556P3SSEG1	Part number	R1556P3SSEG1	Part number	R1556P3SSEG1
Part number	R1556P3SSEG1	Part number	R1556P3SSEG1	Part number	R1556P3SSEG1
Part number	R1556P3SSEG1	Part number	R1556P3SSEG1	Part number	R1556P3SSEG1
Part number	R1556P3SSEG1	Part number	R1556P3SSEG1	Part number	R1556P3SSEG1
Part number	R1556P3SSEG1	Part number	R1556P3SSEG1	Part number	R1556P3SSEG1
Part number	R1556P3SSEG1	Part number	R1556P3SSEG1	Part number	R1556P3SSEG1

3 Rückverfolgbarkeitsetikett

R1556P3SSEG1
1610317001

4 DS-Warnschild

Warning

Please follow the ON/OFF procedure.
ON : Disconnect switch ON ⇒ Circuit breaker ON
OFF : Circuit breaker OFF ⇒ Disconnect switch OFF

1.4 Fachpersonal

Diese Anleitung und die darin enthaltenen Beschreibungen von Aufgaben und Verfahren sind ausschließlich für Fachpersonal bestimmt. Ein Fachmann oder eine Fachfrau ist ein geschulter und qualifizierter Elektriker oder Installateur, der/die über alle folgenden Fähigkeiten und Erfahrungen verfügt:

- Kenntnisse über die Funktionsprinzipien und den Betrieb von (Reserve-) Systemen, die am Netz oder netzfern betrieben werden.
- Kenntnisse über die Gefahren und Risiken beim Installieren und Benutzen elektrischer Geräte und Kenntnisse über geeignete Maßnahmen zur Risikoabsicherung.
- Kenntnisse über die Installation elektrischer Geräte.
- Kenntnis dieser Anleitung und deren Befolgung sowie aller Sicherheitshinweise sowie das Beherrschen bewährter Verfahren.

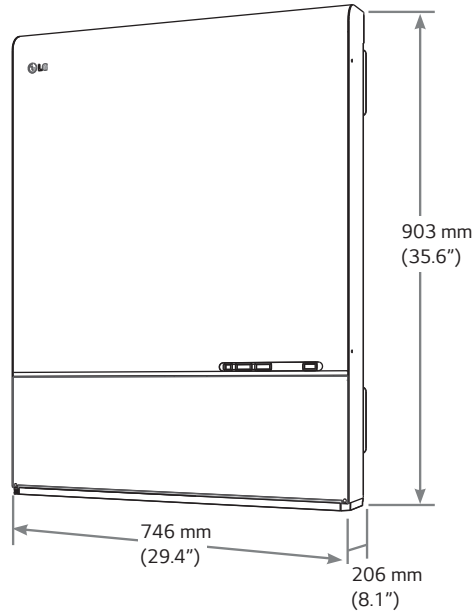
2 Einführung in das Produkt

2.1 Technische Daten

2.1.1 Abmessungen und Gewicht

Akku-Einheit 10H	
Teilenummer	TLB008602
Breite	746 mm (29.4")
Höhe	903 mm (35.6")
Tiefe	206 mm (8.1")
Gewicht ¹⁾	101 kg (223 lbs)

1) Das Gewicht von Akkupaketen variiert leicht.



2

Einführung in das Produkt

2.1.2 Leistung

Akku-Einheit 10H

Elektrische Merkmale

Energiekapazität insgesamt		9,8 kWh bei 25°C, 100% SOE
Nutzbare Energiekapazität ¹⁾		9,3 kWh
Akkukapazität		63 Ah
Spannungsbereich	Aufladen	400 bis 450 V DC
	Entladen	350 bis 430 V DC
Absolute max. Spannung		520 V DC
Max. Lade-/Entladestrom		11,9 A bei 420 V / 14,3 A bei 350 V
Max. Lade-/Entlade-Leistung ²⁾		5 kW
Spitzenstromstärke ³⁾ (nur bei Entladen)		7 kW für 10 Sek.
Spitzenstromstärke (nur bei Entladen)		18,9 A bei 370 V für 10 Sek.
Kommunikationsschnittstelle		RS485
DC trennen		Hauptschalter
Anschlussmethode		Federklemmen-Steckverbinder
Benutzerschnittstelle		LEDs für Normalbetrieb und Fehler

Betriebsbedingungen

Ort der Installation		Draußen (Wandmontage) / Draußen
Temperatur bei Betrieb		-10 bis 45 °C (14 bis 113 °F)
Temperatur bei Betrieb (empfohlen)		15 bis 30 °C (59 bis 86 °F)
Lagertemperatur		-30 bis 55 °C (-22 bis 131 °F)
Luftfeuchtigkeit		5% bis 95%
Höhe über dem Meeresspiegel		Max. 2 000 m (6,562ft)
Kühlmethode		Natürliche Konvektion
Geräuschemission		< 40 dBA

Zertifizierung

Sicherheit	Zelle	UL1642
	Akkupaket	TUV(IEC 62619) / CE(IEC 60950-1) / RCM
Emissions		IEC 61000-6-1 / IEC 61000-6-3
Klassifizierung von Gefahrenstoffen		Klasse 9
Transport		UN38.3
Schutzgrad hinsichtlich Eindringens		IP55

2

Einführung in das Produkt

- ※ Testbedingungen - Temperatur 25°C zu Beginn der Lebensdauer.
 - ※ Energie wird gemessen unter den spezifischen Bedingungen von LGE (0.3CCCV/0.3CC).
 - ※ Kurzschlussstrom: 496,5 A
- 1) Wert nur für Akkuzelle (Entladungstiefe 95%).
Je nach vorliegenden Bedingungen kann die tatsächlich nutzbare Energie am Wechselstromausgang variieren, sie ist abhängig vom Akku-Konverter, vom Inverter-Wirkungsgrad und von der Temperatur.
 - 2) LG Electronics empfiehlt 2,1 kW zur Maximierung der Akku-Lebensdauer.
 - 3) Spitzenstromstärke ohne wiederholte Kurzdauer (Strommuster von weniger als 10 Sekunden).

2.2 Eigenschaften

- Kompakter Energiespeicher kompatibel mit Photovoltaiksystemen für zu Hause
- 400 V DC Akkusystem für den Wohnbereich: Tageszyklus-Akkusystem für den Wohnbereich
- Anzahl zusätzlicher Geräte: Schutzeinrichtungen* inklusive
 - * Schutzeinrichtungen
 - Inverter-Schnittstelle (zwischen Akkupaket und Inverter): Überspannung, Überstrom, externer Kurzschluss, umgekehrte Polarität, Einschaltstrom, Masseschluss, Übertemperatur
 - Akku innen (zwischen Li-Ion Akku und DC/DC-Konverter): Interner Kurzschluss, Überspannung, Überstrom, Übertemperatur, Unterspannung
- Flexibilität bei Installation: drinnen oder draußen

2.3 Verpackungsspezifikationen

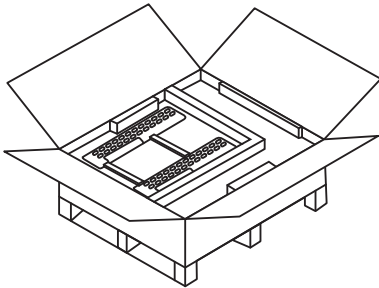
Kategorie	Inhalt			
Größe (L×B×H)	(mm)	960 (37,8")	1,070 (42,2")	450 (17,7") Äußere Abmessungen
Menge/Box	(jeweils)	1		1 Stück × 2 Ebenen
Verpackungsmaterialien	Box	Wellpappe		Einwegartikel
	Inneres	EPS		Einwegartikel
	Palette	Holz		Einwegartikel
Gewicht (kg)	Produkt	106 (234 lbs)		1 Stück / Box (Akku + Verpackungselemente)
	Verpackung	23,5 (51 lbs)		Palette + Box
	Brutto	129,5 (285 lbs)		Produkt + Verpackung

3 Installation

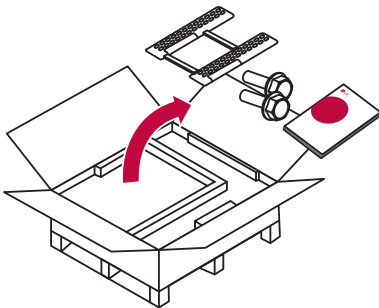
3.1 Mechanische Voraussetzungen

3.1.1 Verpackung entfernen

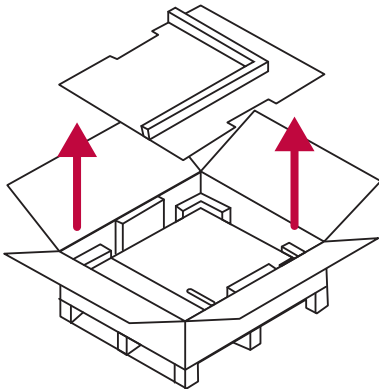
3
Installation



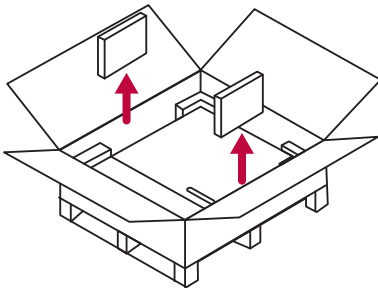
1 Das Packband aufschneiden und den Karton öffnen.



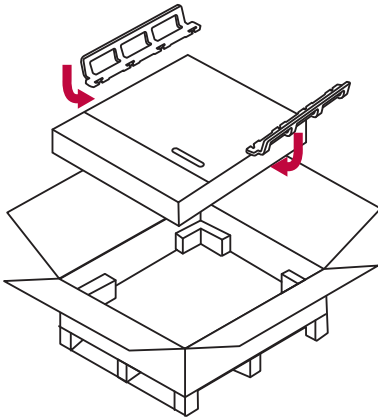
2 Andere Elemente herausziehen.
Die Gegenstände herausnehmen und prüfen, ob etwas fehlt. Siehe Packungsinhalt in Abschnitt 3.1.2



3 Das Führungspolster der Wandhalterung und das Polsterkissen entfernen.



- 4 Die Seitenkissen entfernen.



- 5 Mithilfe der Handgriffe das Akkupaket herausziehen und aufstellen. (Griffe zum Anheben des Produkts werden separat verkauft.)

VORSICHT

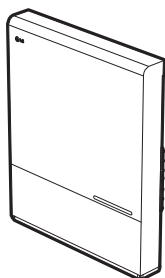
Je nach Erfordernissen und Bedingungen vor Ort sind gegebenenfalls mehrere Personen erforderlich, um das Gerät zu transportieren.

3

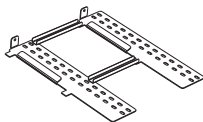
Installation

3.1.2 Packungsinhalt

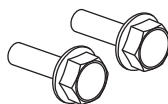
Im Paket befinden sich folgende Gegenstände.



Akkupaket



Wandhalterung



M6-Bolzen für
Wandmontage
(jeweils 2)



Anleitung

3

Installation

3.1.3 Ort der Installation

Erforderlich :

- Es dürfen sich keine leicht entflammaren oder explosiven Materialien in der Nähe befinden.
- Die Umgebungstemperatur sollte im Bereich von $-10 \sim 45 \text{ }^{\circ}\text{C}$ ($14 \sim 113 \text{ }^{\circ}\text{F}$) liegen.
- Das Akkupaket muss an einer senkrechten Wand installiert werden, die stabil genug ist, um das Gewicht des Akkus zu tragen.
- Das Produkt sollte in einem Innenraum installiert werden (z. B. Keller oder Garage) oder sonst draußen. Bei Installation draußen unter einer Dachtraufe und so, dass es nicht direktem Sonnenlicht ausgesetzt ist.
- In Bereichen, die bis zu 1 km von der Küste entfernt sind, muss das Akkupaket in einem Innenraum installiert werden.

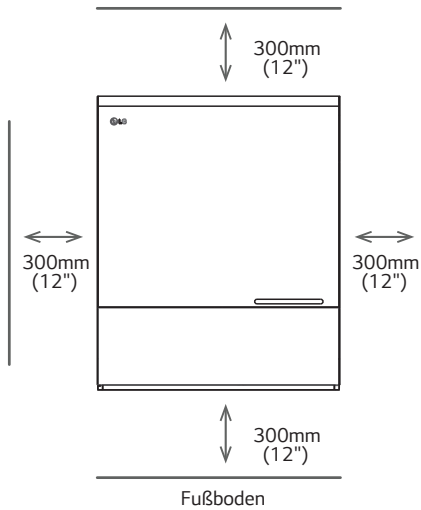
Empfohlen :

- Das Gebäude sollte erdbebensicher gebaut sein.
- Es wird ein Installationsort empfohlen, wo kein Wasser eindringen kann und der gut belüftet wird. (IP55)
- Das Produkt muss an einer ebenen Wand installiert werden.
- Das Produkt außerhalb der Reichweite von Kindern und Tieren installieren.

! VORSICHT

Liegt die Umgebungstemperatur außerhalb des für den Betrieb zulässigen Bereichs, stellt das Akkupaket aus Schutzgründen seinen Betrieb ein. Das Akkupaket arbeitet optimal bei Temperaturen im Bereich von $15 \text{ bis } 30 \text{ }^{\circ}\text{C}$ ($59 \text{ bis } 86 \text{ }^{\circ}\text{F}$). Wird das Akkupaket häufig extremen Temperaturen ausgesetzt, kann dadurch dessen Leistung und Lebensdauer beeinträchtigt werden.

3.1.4 Abstände



Die Abbildung zeigt die einzuhaltenden Mindestabstände auf der linken und rechten Seite und oberhalb und unterhalb des Produkts - damit genug Platz für den Installateur und für die Belüftung ist.

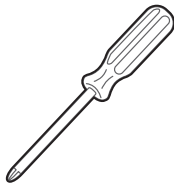
3

Installation

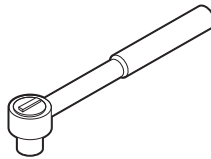
3.1.5 Erforderliche Werkzeuge und Sicherheitsausrüstung

• Werkzeuge

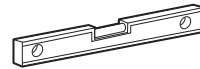
Um das Akkupaket zu installieren, sind folgende Werkzeuge erforderlich:



Präzisionsschraubendreher



M6 Drehmomentschlüssel



Neigungsmesser



Bohrmaschine
(Mindestdurchmesser
10 mm (0,4"))



Bleistift oder Filzstift

- **Sicherheitsausstattung für persönlichen Schutz**

Es wird empfohlen, beim Umgang mit dem Akkupaket folgende Sicherheitsausstattung zu tragen.



Isolierhandschuhe



Schutzbrille



Sicherheitsschuhe

3

Installation

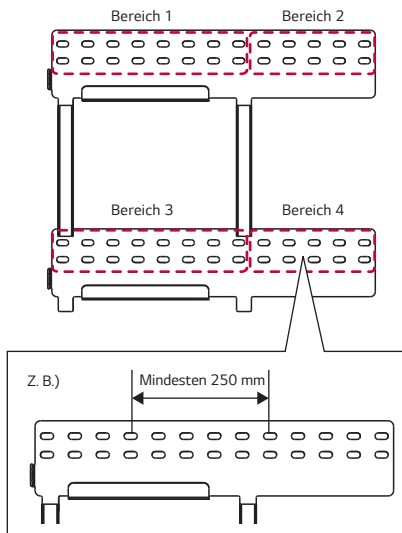
 **HINWEIS**

Der Akku ist schwer, und ihn anzuheben ist nicht leicht. Zum Heben wird die Verwendung von Handgriffen empfohlen.

3.1.6 Wandhalterung

Wird das Akkupaket an der Wand installiert, muss diese in der Lage sein, dessen Gewicht zu tragen. Um das Akkupaket an der Wand anzubringen, gehen Sie wie folgt vor:

- 1 An die Wand die Stellen markieren, an denen Löcher gebohrt werden müssen.
- 2 In die Wand die Löcher für die Befestigungsschrauben bohren.
- 3 Die Befestigungsschrauben durch die Wandhalterung stecken und dann in die Löcher drehen.



- Empfohlener Durchmesser: mindestens 10mm (0.4")
- Empfohlene Länge: mindestens 70 mm (2.8")
- Empfohlenes Material: Rostfreier Stahl (8.8T)
- Empfohlene Anzahl an Befestigungselementen: 4 (Bereich 1) / 2 (Bereich 2) / 4 (Bereich 3) / 2 (Bereich 4)
- Vertikal
- Empfohlener Mindestabstand zwischen Befestigungselementen: Mindestens 250 mm (10")
Z. B. zwischen der letzten Befestigungsschraube von Bereich 1 und der ersten Befestigungsschraube von Bereich 2

3

Installation

! VORSICHT

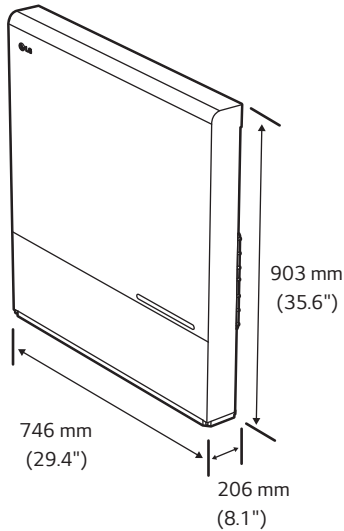
Sorgen Sie dafür, dass das Akkupaket stets der Umgebungsluft ausgesetzt ist. Das Akkupaket wird durch natürliche Konvektion gekühlt. Ist das Akkupaket ganz oder teilweise bedeckt oder abgeschirmt, kann es passieren, dass es den Betrieb einstellt.

3.1.7 Aussehen und Abmessungen

• Aussehen

Das Produkt sollte mit Vorsicht und Sorgfalt behandelt werden, da eine Demontage, eine Änderung der Farbe, Kratzer, freigesetzte Flüssigkeit und Flecken den ökonomischen Wert des Akkupakets beeinträchtigen können.

• Aussehen und Abmessungen des Akkupakets

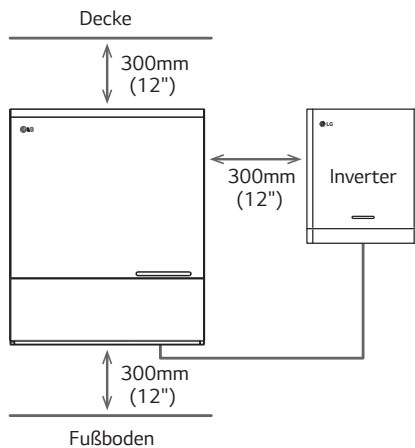


• Farbe und Material

- Abdeckung vorne/oben: Silber, Rostfrei
- Abdeckung seitlich: Grau, Stahl
- Abdeckung hinten: Grau, Stahl & Aluminium
- LED-Abdeckung: Schwarz, Kunststoff

3.1.8 Abstände

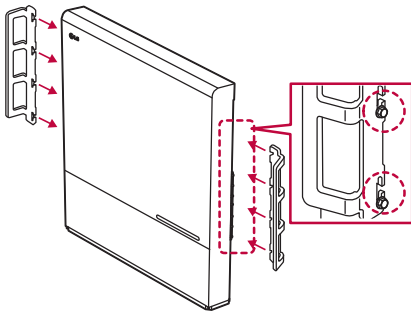
Für die Installation und für die Verkabelung des Akkupakets und für die Luftzirkulation sind ausreichende Abstände einzuhalten. Bei der Anordnung des Systems sind folgende Mindestabstände einzuhalten



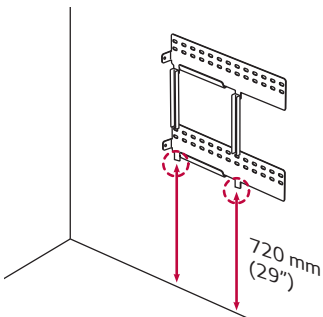
3.1.9 Akkupaket installieren

! VORSICHT

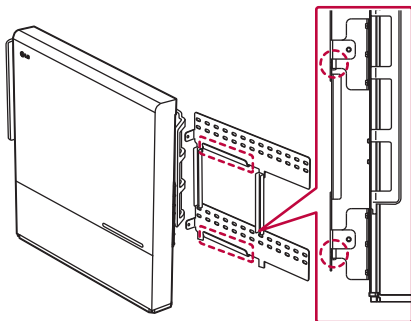
Darauf achten, dass die AC- und DC-Anschlüsse des Inverters ausgeschaltet sind, wenn Sie das Stromkabel am Akkupaket anschließen.



- 1 Auf der Rückseite (markierte Stellen) links und rechts mit den Imbusschrauben die Griffe zum Anheben anbringen.



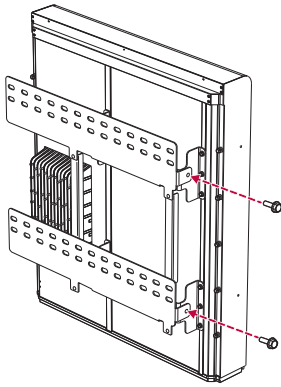
- 2 Die Wandhalterung an der Wand anbringen. Die Schrauben festziehen und dabei darauf achten, dass sie horizontal in die Wand eingedreht werden. (Müssen mit dem empfohlenen Abstand (720mm [29"]) ozur Kante der Wandhalterung angebracht werden - siehe Abbildung.)



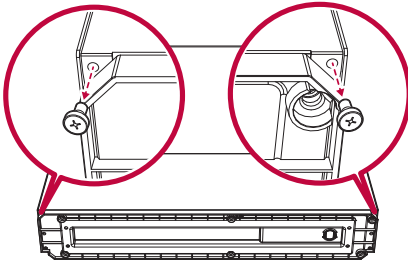
- 3 Mithilfe der Handgriffe das Akkupaket an den U-förmigen Bügel der Wandhalterung anbringen. Die Griffe zum Anheben entfernen.

3

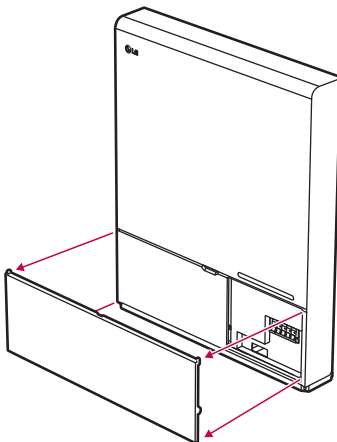
Installation



- 4 Die zwei inliegenden Imbusschrauben festziehen und die Griffe zum Anheben entfernen. Die Muttern für diese Schrauben sind am Chassis des Akkupakets angeschweißt. Mit einem M6 Drehmomentschlüssel bis zu einem Drehmoment von 5 N·m festziehen.



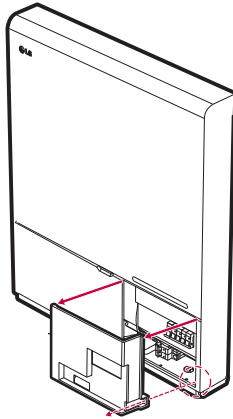
- 5 Lösen Sie unten an der Abdeckung des Verkabelungskastens (gekennzeichnete Stelle) die zwei Schrauben.



- 6 Ziehen Sie an der Verkabelungskasten-Abdeckung, um sie zu entfernen.

VORSICHT

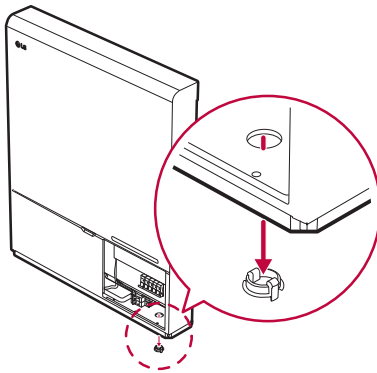
Die Abdeckung des Verkabelungskastens ist schwer [ca. 1 kg (2,2 lbs)] Kann Verletzungen verursachen, wenn fallen gelassen.



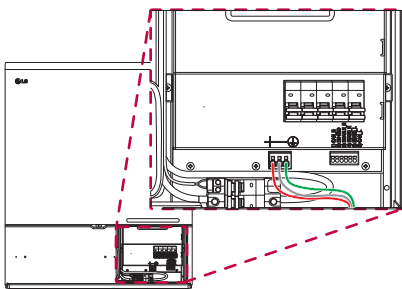
- 7 Die Schraube lösen (markierte Stelle) und die transparente Schutzabdeckung entfernen.

VORSICHT

Geht die Schutzabdeckung verloren oder ist sie defekt, stellt das eine Verletzung der Bestimmungen der NEC-Vorschriften dar (NEC - National Electric Code).

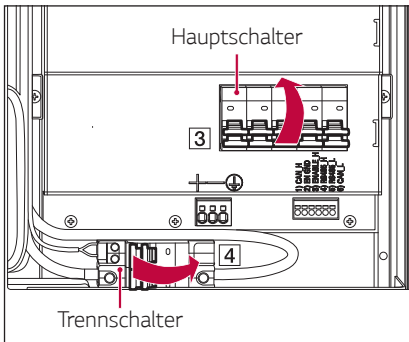
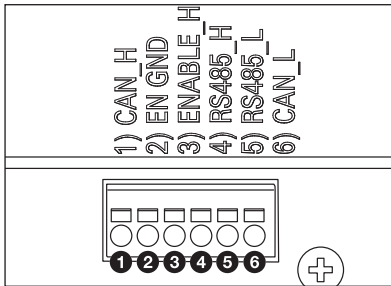
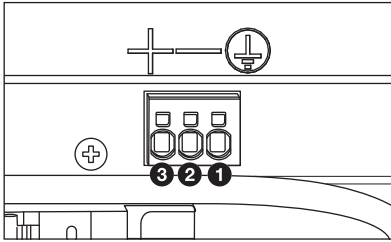


- 8 Auf der Unterseite die Kappe auf dem Loch entfernen und den $\frac{3}{4}$ "-Einsatz für die Kabeldurchführung einbauen. Wird das Akkupaket draußen installiert, muss die Kabeldurchführung gemäß IP55 abgedichtet werden [z. B. durch Dichtung, Dichtungsschaum, Silikon usw.].



- 9 Stromkabel / Kommunikationskabel gemäß den Kennzeichnungen anschließen.

3.2 Kabel anschließen



- 1 Spezifikationen der Stromkabel siehe 3.2.1.
 - a) Das Massekabel (Erde) an Anschluss **1** anschließen.
 - b) Die Minuspol-Leitung des Stromkabels an Anschluss **2** anschließen.
 - c) Die Pluspol-Leitung des Stromkabels an Anschluss **3** anschließen.

- 2 Spezifikationen des Kommunikationskabels siehe 3.2.1.
 Zunächst das Massekabel (Erde) an Anschluss **2** anschließen. Dann nacheinander die anderen Leiter anschließen.
 Vor dem Einschalten die Schutzabdeckung installieren.

- 3 Wie Sie das Akkupaket am Inverter anschließen, wird in der Installationsanleitung beschrieben. Wie Sie Stromkabel und Kommunikationskabel am Inverter anschließen, wird in der Installationsanleitung beschrieben. Dann den Hauptschalter nach oben stellen, sodass er sich in der EIN-Position (ON) befindet.
 - ※ Der Trennschalter muss bei Transport und Lagerung auf AUS geschaltet sein, um die Selbstentladung des Akkus zu reduzieren.

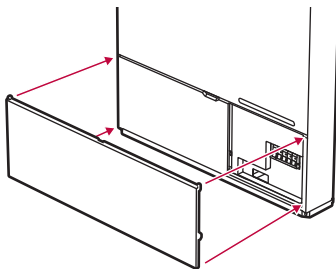
- 4 Nachdem Sie den Trennschalter auf EIN gestellt haben, den Hauptschalter auf EIN schalten.

VORSICHT

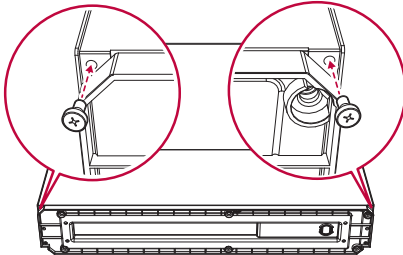
Das Verfahren zum Einschalten MUSS eingehalten werden.

! VORSICHT

Zum Ein- und Ausschalten des Schalters auf die Mitte des Riegels drücken. Es ist verboten, nur auf ein Ende des Riegels zu drücken. Unsachgemäße Handhabung kann zu Beschädigungen des Produkts führen.

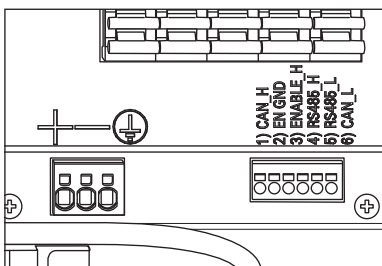


- 5** Schließen Sie die Abdeckung des Verkabelungskastens.



- 6** Ziehen Sie unten an der Abdeckung des Verkabelungskastens (gekennzeichnete Stelle) die zwei Schrauben fest.

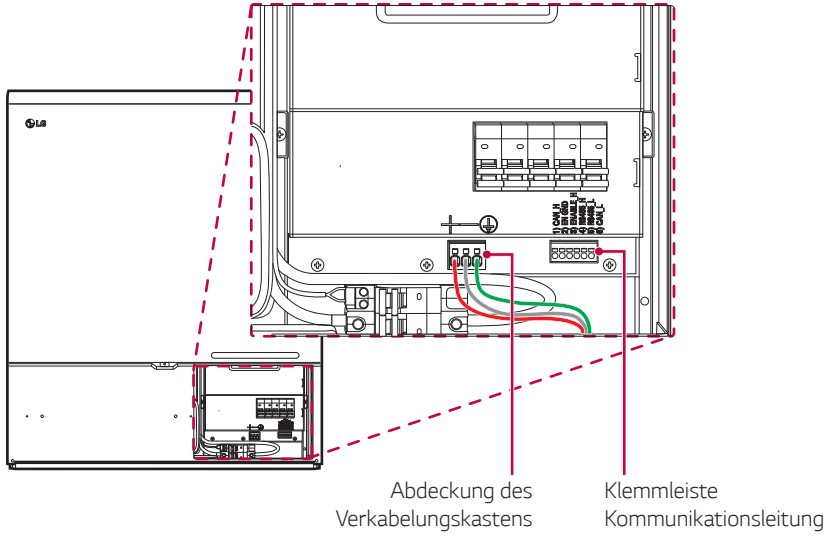
※ **Drähte am Konnektor in der richtigen Reihenfolge anschließen/trennen**



- 1** Darauf achten, dass der Hauptschalter auf Aus und der Trennschalter ebenso auf Aus geschaltet ist.
Beim Entfernen von Stromkabeln die Spannung am Kabelanschluss prüfen.
- 2** Um einen der Drähte vom Anschluss zu trennen, einen kleinen Schraubendreher in die rechteckige Vertiefung oberhalb des Anschlusses einführen.
- 3** Auf den Schraubendreher leichten Druck ausüben und gleichzeitig den Draht herausziehen.

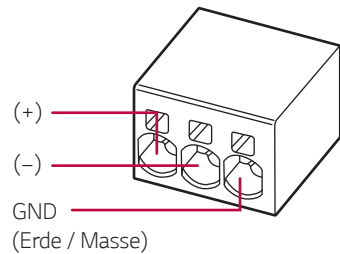
3.2.1 Federklemmen-Klemmleisten

3
Installation



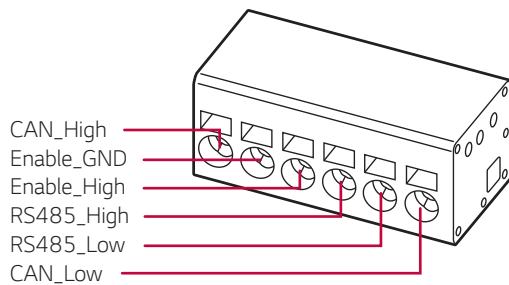
1 Klemmleiste Stromleitung

- Maximale Kabellänge: 10 m
- Kabeltyp: 4-10 mm² (10-12 AWG)
- DC 600 V isoliert
- Befestigung
- Phoenix-Kontakt
- SPT-Klemmleistenplatine 5/3-V-7,5-ZB
- Teilenummer: 1719325



2 Klemmleiste Kommunikationsleitung (SELV)


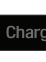
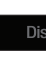


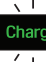


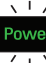

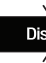

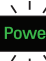

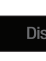

- Maximale Kabellänge: 10 m
- Kabeltyp: 0,2-1,5 mm² (18-24 AWG)
- Befestigung
- Phoenix-Kontakt
- SPT-Klemmleistenplatine 2,5/6-V-5,0
- Teilenummer: 1991134



4 Inbetriebnahme

4.1 LED-Anzeigen

Die LED-Anzeigen auf der Frontseite des Akkupakets zeigen den Betriebsstatus wie folgt an:

LED-Anzeige				Aktion
 Power	 Charge	 Discharge	 Fault	Einschalten, inaktiv
 Power	 Charge	 Discharge	 Fault	Aufladen
 Power	 Charge	 Discharge	 Fault	Strom abführen (Entladen)
 Power	 Charge	 Discharge	 Fault	Fehler

Auf der Frontseite des Akkupakets gibt es vier LED-Anzeigen. Diese zeigen den Betriebsstatus an.

- EIN: Während das Akkupaket eingeschaltet ist, bleibt diese Anzeige eingeschaltet.
- Aufladen: Während das Akkupaket aufgeladen wird, bleibt diese Anzeige eingeschaltet.
- Abführen: Während Strom aus dem Akkupaket abgeführt wird (Entladung), bleibt diese Anzeige eingeschaltet.
- FEHLER: Ist eingeschaltet, wenn das Akkupaket vor einem Fehler warnt. Siehe Fehlerbehebung auf Seite 29.

4.2 Das Akkupaket einschalten

Um das Akkupaket in Betrieb zu nehmen, gehen Sie wie folgt vor:

- 1 Die Abdeckung des Verkabelungskastens entfernen.
- 2 Nach der Installation des Akkupakets den Trennschalter auf EIN schalten. Darauf achten, dass sich der Hauptschalter in der AUS-Position (OFF) befindet. (Einschließlich Auslöseposition)
- 3 Dann innerhalb von 60 Sekunden den Hauptschalter auf EIN stellen.
- 4 Ein paar Sekunden nach Einschalten des Hauptschalters leuchten 4 LEDs.
- 5 Überzeugen Sie sich, dass die Anzeige für EIN leuchtet und dass das Akkupaket erfolgreich initialisiert ist. Auf der Frontseite sollte die Anzeige für Betrieb in Grün leuchten.
- 6 Abdeckung des Verkabelungskastens schließen.
- 7 Den Inverter einschalten.

VORSICHT

Falls der Inverter auf AUS bleibt, FEHLER angezeigt wird oder der Inverter nicht funktioniert, darf das Akkupaket nicht benutzt werden. Kontaktieren Sie LG Electronics (Seite 35) oder Ihren Distributor.

4

Inbetriebnahme

4.3 Das Akkupaket ausschalten

Um das Akkupaket auszuschalten, gehen Sie wie folgt vor:

- 1 Den Inverter ausschalten.
- 2 Die Abdeckung des Verkabelungskastens entfernen.
- 3 Das Akkupaket ausschalten, indem Sie den Hauptschalter auf die AUS-Position (OFF) stellen.
- 4 Den Trennschalter auf Aus schalten.
- 5 Die Abdeckung des Verkabelungskastens schließen.

WARNUNG

Nicht den Trennschalter auf Aus schalten während des Normalbetriebs (Laden / Entladen / Inaktiv).

Falls nach der Installation keine Inbetriebnahme erfolgt oder falls beim Akkupaket ein Fehler vorliegt, dann erst den Hauptschalter auf Aus und danach den Trennschalter auf Aus schalten.

5 Fehlerbehebung

5.1 Fehlerbehebung

Prüfen Sie anhand der Anzeigen auf der Frontseite, in welchem Betriebsstatus sich das Akkupaket befindet. Ein Warnzustand wird ausgelöst, wenn eine Betriebsbedingung nicht erfüllt wird, zum Beispiel wenn die Spannung oder die Temperatur außerhalb der zulässigen Grenzen liegen. Das Akku-Verwaltungssystem (Battery Management System - BMS) des Akkupakets meldet dem Inverter in regelmäßigen Abständen den Betriebsstatus.

Wenn beim Akkupaket die Grenzwerte über- oder unterschritten werden, wird ein Warnzustand ausgelöst. Wird eine Warnung gemeldet, stellt der Inverter sofort seinen Betrieb ein.

Benutzen Sie beim Inverter die Monitoring-Software, um zu ermitteln, was die Ursache der Warnung ist. Warnmeldungen können wie folgt lauten:

- Akku-Überspannung
- Akku-Unterspannung
- Akku-Übertemperatur
- Akku-Untertemperatur
- Akku-Entladung Überstrom
- Akku-Aufladung Überstrom
- Interne Kommunikation mit BMS
- Spannungs-Ungleichgewicht bei Akku-Zelle

Ein von Normal abweichender Status wird aufgehoben, wenn das Akkupaket wieder zum Normalbetrieb zurückkehrt.

Falls das Akkupaket nicht korrekt funktioniert und das Problem bestehen bleibt, kontaktieren Sie eine(n) Fachmann bzw. -frau, den Installateur oder die Vertretung von LGE in Ihrer Region.

HINWEIS

Wenn eine schwerwiegende Warnung auftritt und wenn der Inverter keine geeignete korrigierende Maßnahme ergreifen kann, löst der Hauptschalter des Akkupakets automatisch aus, um dieses zu schützen.

VORSICHT

Falls das Akkupaket oder der Inverter FEHLER anzeigt oder nicht funktioniert, kontaktieren Sie sofort die Vertretung von LGE in Ihrer Region (Seite 35) oder Ihren Distributor.

5.1.1 Nachinstallation-Checkliste

	Ja	Nein
1. Sichtprüfung durchführen, ob die Verkabelung gemäß der Installationsanleitung durchgeführt wurde. (3.2 Kabel anschließen)	<input type="radio"/>	<input type="radio"/>
2. Der Trennschalter ist auf EIN.	<input type="radio"/>	<input type="radio"/>
3. Der Hauptschalter ist auf EIN.	<input type="radio"/>	<input type="radio"/>
4. Die Akku-LED „ON“ (EIN) leuchtet.	<input type="radio"/>	<input type="radio"/>
5. Die Stromversorgung des Inverters ist eingeschaltet. ¹⁾	<input type="radio"/>	<input type="radio"/>
6. Der Inverter hat die aktuelle Firmware. ²⁾	<input type="radio"/>	<input type="radio"/>
7. Der Inverter erkennt den Akku.	<input type="radio"/>	<input type="radio"/>
8. Der Akku kann den Betrieb aufnehmen, nachdem die Installation ordnungsgemäß durchgeführt wurde.	<input type="radio"/>	<input type="radio"/>
8-1. Das Wechselstrom-Stromversorgungsnetz ist angeschlossen.		
8-2. Der Zähler ist installiert.		
8-3. Die behördliche Zulassung liegt vor.		
9. FALLS UNTER ABSCHNITT 8 EIN PUNKT MIT "NEIN" BEANTWORTET IST ODER DER INVERTER AUSGESCHALTET WERDEN MUSS, DEN HAUPTSCHALTER AUF AUS SCHALTEN. ³⁾	<input type="radio"/>	<input type="radio"/>

5

Fehlerbehebung

5.1.2 Leitfaden zur Fehlerbehebung

Wenn die Akku-LED nicht leuchtet.

1. Den Hauptschalter ausschalten.
2. Den Trennschalter auf Aus schalten.
3. Den Inverter ausschalten. Verifizieren, dass beim Akkuanschluss keine Spannung anliegt.
4. Die Anschlüsse aller Drähte trennen und dann wieder anschließen. Nochmals prüfen, ob der Akku korrekt angeschlossen ist. Siehe Installationsanleitung (3.2 Kabel anschließen).
5. Den Hauptschalter einschalten.
6. Den Inverter einschalten.
7. Wenn die LED nach wie vor nicht leuchtet, den Hauptschalter auf Aus schalten.
8. Vertretung von LGE in Ihrer Region kontaktieren.



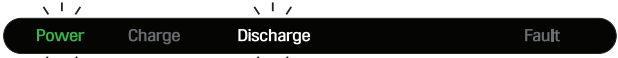
1) Den Hersteller des Inverters kontaktieren.

2) Siehe Installationsanleitung für den Inverter oder den Leitfaden zur Fehlerbehebung.

3) Im Benutzerhandbuch und in der Installationsanleitung (3.2 Kabel anschließen) wird beschrieben, wo sich der Akku-Trennschalter und der Hauptschalter befinden.

Falls die Akku-LED leuchtet, aber der Akku nicht geladen oder kein Strom von ihm abgeführt wird

1. Sowohl beim Inverter als auch beim Akku die Firmware auf neue Version aktualisieren. Siehe Leitfaden zur Fehlerbehebung beim Inverter.
2. Beim Inverter die Einstellungen für den Akku überprüfen.
Setup-Instruktionen zum Akku finden Sie im Leitfaden zur Fehlerbehebung beim Inverter.
3. Das Setup des Inverters ist korrekt, wenn der Akku erkannt wird.
4. Wenn das Problem fortbesteht:
 - 4-1. Den Hauptschalter auf Aus schalten.
 - 4-2. Den Trennschalter auf Aus schalten.
 - 4-3. Den Inverter auf Aus schalten. Verifizieren, dass beim Akkuanschluss keine Spannung anliegt.
 - 4-4. Alle Kabel abziehen und neu anschließen. Nochmals prüfen, ob der Akku korrekt angeschlossen ist. Siehe Installationsanleitung (3.2 Kabel anschließen).
 - 4-5. Erst den Trennschalter auf EIN schalten, dann den Hauptschalter auf EIN schalten.
5. Wenn der Akku korrekt eingerichtet ist aber dennoch nicht funktioniert, zuerst den Hauptschalter und dann den Trennschalter ausschalten.
6. Vertretung von LGE in Ihrer Region kontaktieren.

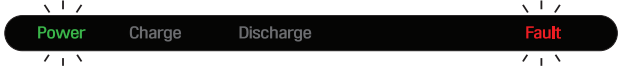
LED-Status	Aktion
	Einschalten, inaktiv
	Aufladen
	Strom abführen (Entladen)

5

Troubleshooting

Wenn die Fehler-LED am Akku leuchtet

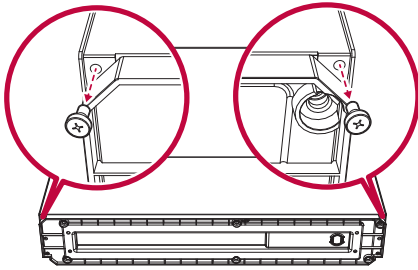
1. Prüfen, ob der Inverter den Akku erkennt. Setup-Instruktionen zum Akku finden Sie im Leitfaden zur Fehlerbehebung beim Inverter.
2. Wenn der Inverter mit dem Internet verbunden ist, können Sie vom Hersteller des Inverters die Log-Datei erhalten.
 - 2-1. Die Fehler-ID der Vertretung von LGE in Ihrer Region senden.
 - 2-2. Erst den Hauptschalter auf Aus schalten, dann den Trennschalter auf Aus schalten.
 - 2-3. Weitere Anweisungen von LGE abwarten.
3. Wenn der Inverter nicht mit dem Internet verbunden ist, auf dem LCD des Inverters die Fehler-ID des Akkus zur Kenntnis nehmen und notieren. Siehe Leitfaden zur Fehlerbehebung beim Inverter.
 - 3-1. Die Fehler-ID der Vertretung von LGE in Ihrer Region senden.
 - 3-2. Erst den Hauptschalter auf Aus schalten, dann den Trennschalter auf Aus schalten.
 - 3-3. Weitere Anweisungen von LGE abwarten.

LED-Status	Aktion
	Fehler

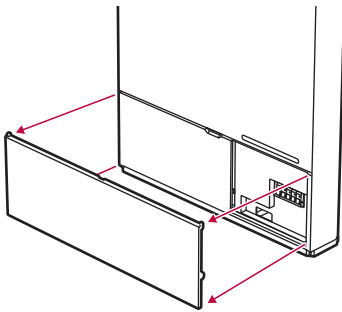
6 Deinstallation und Rückgabe

6.1 Anleitung für Rückgabe/Austausch

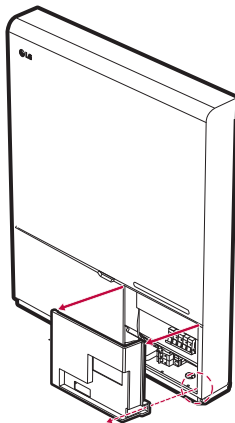
6.1.1 Von der Wand abnehmen



- 1 Erst den Inverter ausschalten, bevor Sie das Akkupaket deinstallieren.
- 2 Lösen Sie unten an der Abdeckung des Verkabelungskastens (gekennzeichnete Stelle) die zwei Schrauben.



- 3 Ziehen Sie an der Verkabelungskasten-Abdeckung, um sie zu entfernen.

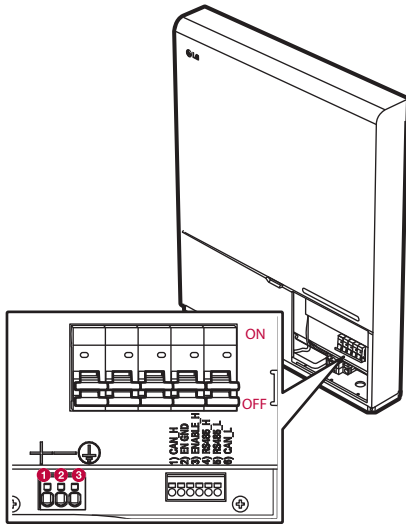


- 4 Den Hauptschalter auf AUS schalten und darauf achten, dass er sich in der AUS-Position (OFF) befindet.

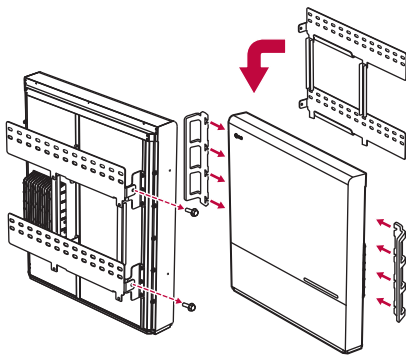
! VORSICHT

Das Verfahren zum Ausschalten MUSS eingehalten werden. Nicht den Trennschalter ausschalten, solange das Akkupaket in Betrieb ist.

- 5 Die Schraube lösen (markierte Stelle) und die transparente Schutzabdeckung entfernen.



- 6 Am Kabelanschluss die Spannung prüfen.
- 7 Das Kommunikationskabel vom Kommunikationsanschluss trennen.
- 8 Das Stromkabel von der Klemmleiste trennen. Erst den Pluspol (+) 1 trennen, dann den Minuspol (-) 2 und zum Schluss die Masseleitung 3.
- 9 Die transparente Schutzabdeckung anbringen. Verkabelungskasten schließen und die Schrauben festziehen.



- 10 Mit einem Steckschlüssel die zwei Imbusschrauben lösen, um das Akkupaket mithilfe der Griffe zum Anheben von der Wand abzunehmen.

VORSICHT

Je nach Erfordernissen und Bedingungen vor Ort sind gegebenenfalls mehrere Personen erforderlich, um das Gerät zu transportieren.

- 11 Zurück in die Box packen (siehe 3.1.1)

6

Deinstallieren und Zurückgeben

6.1.2 Kontaktdaten

Beschädigte Akkus sind gefährlich und müssen mit größter Vorsicht behandelt werden. Sie dürfen dann nicht benutzt werden, und sie können für Menschen und Sachgüter eine Gefahr darstellen. Falls das Akkupaket beschädigt zu sein scheint, kontaktieren Sie die Vertretung von LGE in Ihrer Region oder Ihren Distributor. Benutzen Sie die unten aufgeführten Kontaktdaten, wenn Sie technische Unterstützung brauchen. Diese Telefonnummern sind nur an Werktagen während der Geschäftszeiten erreichbar.

Servicekontakt

Europa	Service	Adresse	LG Electronics ESS Solar Service E-Service Haberkorn GmbH Augustenhöhe 7 06493 Harzgerode
		Telefon	(Deutschland) 0049 (0)39484 / 976 380 (Österreich) 0043 (0)720 / 11 66 01 (Schweiz) 0041 (0)44 / 505 11 42 (Benelux) 0031 (0)20 / 225 1660
		Email	lge@e-service48.de
		Germany Corporation	Adresse
		Telefon	0049 (0)18 / 06 807 020
		Email	b2b.service@lge.de
	Benelux Corporation	Adresse	LG Electronics Benelux BV. Krijgsman 1, 1186 DM, Amstelveen, The Netherlands
		Email	0031 (0)20 456 3100
Australia	Australia Corporation	Adresse	LG Electronics 2 Wonderland drive, Eastern Creek, NSW 2766, Australia
		Telefon	0061 1800 042 568
		Email	solar.sales@lge.com.au

6

Deinstallieren und Zurückgeben

7 Wartung

Alle 6 Monate Dichtungselemente prüfen [z. B. Dichtung, Dichtungsschaum, Silicon usw.] (S. 23, Nr. 9) bei IP55.



INSTALLATION MANUAL

Residential Battery unit

LG Electronics strongly advises to take due care in following LGE's product installation manual. A warranty claim is invalid if damage is caused by human error, inconsistent with the installation manual.

MODEL
LG ESS HB 10.0
(BLGRESU10H)

<https://www.lg.com/global/business/ess>

Copyright © 2019 LG Electronics Inc. All Rights Reserved.

The information included in this manual is accurate at the time of publication. However, this manual is subject to change without prior notice. In addition, the illustrations in this manual are meant only to help explain system configuration concepts and installation instructions. Please note the image shown is for illustration purposes only.

 **CAUTION**

After installation, the installer must explain the User Guide to the end-user.



Contact office for compliance of this product : LG Electronics European Shared Service Center BV Krijgsman 1, 1186 DM Amstelveen, The Netherlands
www.lg.com/global/business/ess

LG Electronics hereby declares that this product is in compliance with the essential requirements and other relevant provisions of EMC Directive 2014/30/EU, LVD Directive 2014/35/EU.

The full text of the EU declaration of conformity is available at the following internet address:
<http://www.lg.com/global/support/cedoc/cedoc#>

Contents

1	Safety	5
1.1	Symbols	5
1.2	Safety Instructions	6
1.2.1	General Safety Precautions	6
1.2.2	Battery Handling Guide	7
1.2.3	Response to emergency situations	8
1.3	Warning label	9
1.4	Qualified personnel	10
2	Product Introduction	11
2.1	Technical Data	11
2.1.1	Dimensions and weight	11
2.1.2	Performance	12
2.2	Feature	13
2.3	Packaging specification	13
3	Installation	14
3.1	Mechanical requirements	14
3.1.1	Unboxing the package	14
3.1.2	Items in the package	16
3.1.3	Installation locations	16
3.1.4	Clearance	17
3.1.5	Tools & safety gears required	17
3.1.6	Mounting bracket	19
3.1.7	Appearance and Dimension	20
3.1.8	System clearance	20
3.1.9	Installing the battery pack	21
3.2	Cable connection	24
3.2.1	Spring terminal blocks	26

1

2

3

4

5

6

7

1

2

3

4

5

6

7

4 Commissioning 27

- 4.1 LED indicators 27
- 4.2 Powering up the battery pack 28
- 4.3 Shutting off the battery pack 28

5 Troubleshooting 29

- 5.1 Troubleshooting 29
 - 5.1.1 Post-Installation check List 30
 - 5.1.2 Troubleshooting guideline 30

6 Uninstallation & Return 33

- 6.1 Return/replacement instructions 33
 - 6.1.1 Uninstallation from the wall 33
 - 6.1.2 Contact information 35

7 Maintenance 35

1 Safety

1.1 Symbols



Safety



Caution, risk of electric shock



Do not place nor install near flammable or explosive materials.



Install the product out of reach of children.



Read the instruction manual before starting installation and operation.



Heavy weight may cause serious injury to the back.



Do not dispose of the product with household wastes.



Recyclable



Disconnect the equipment before carrying out maintenance or repair.



Observe precautions for handling electrostatic discharge sensitive devices.



Protective Class 1



Caution, risk of electric shock, energy storage timed discharge.

1.2 Safety Instructions

For safety reasons, installers are responsible for familiarizing themselves with the contents of this document and all warnings before performing installation.

1.2.1 General Safety Precautions

Over-voltages or wrong wiring can damage the battery pack and cause deflagration, which can be extremely dangerous.

All types of breakdown of the product may lead to a leakage of electrolyte or flammable gas.

Avoid installing the battery pack where flammable materials are stored. Do not install in places where explosive gas or chemicals are present.

During installation of the battery, the utility grid, solar input must be disconnected from the Battery Pack wiring. Wiring must be carried out by a qualified personnel.

Battery Pack is not user serviceable. High voltage is present in the device.

The electronics inside the Battery Pack are vulnerable to electrostatic discharge. Be sure to be grounded before handling the battery pack.

Read the label with Warning Symbols and Precautions, which is visibly under to the Battery Cover (see Section 1.3).

1.2.2 Battery Handling Guide

- Do not expose battery to open flame.
- Do not place the product nearby highly flammable materials. It may lead to fire or explosion in case of accident.
- Do not expose or place near water sources like downspouts or sprinklers.
- Do not store this product in a place exposed to direct sunlight.
- A ventilated area is strongly recommended for handling the product.
- Store at cool and dry place. (Do not store in greenhouses and storage areas for hay, straw, chaff, animal feed, fertilizers, vegetables or fruit products.)
- Store the product on a flat surface.
- Store the product out of reach of children and animals.
- Store the product where it should be minimal dust and dirt in the area.
- Do not disconnect, disassemble or repair by unqualified personnel. Services must be made by qualified personnel only.
- Do not damage the unit in such ways as dropping, deforming, impacting, cutting or penetrating with a sharp object. It may cause a leakage of electrolyte or fire.
- Do not touch if liquid is spilled on the product. There is a risk of electric shock. Handle the battery wearing the insulated gloves.
- Do not step on the product or the product package. The product may be damaged.
- Do not place any foreign objects on the top of the battery pack and on the cooling fin.
- Do not put the battery pack upside down on the ground.
- Do not connect the power cables at terminal block opposite direction.
- Do not charge or discharge damaged battery.
- If the battery pack is installed in the garage then ensure the product is above the height of the vehicle bumper and/or door.
- This battery pack has been certified IP55 and can be installed indoors as well as outdoors. However, if installed outdoors, do not allow the battery pack to be exposed to direct sunlight and water source as it may cause:
 - Power limitation phenomena in the battery
(with a resulting decreased energy production by the system)
 - Premature wear of the electrical/electromechanical components and mechanical components.
 - Reduction in performance, service life and possible damage of the battery.
- Do not connect any AC conductors or Photo-voltaic conductors directly to the battery pack and should be only connected to the inverter.

1.2.3 Response to emergency situations

This battery pack comprises multiple batteries that are designed to prevent hazards resulting from failures. However, LG electronics cannot guarantee their absolute safety.

- If a user happens to be exposed to internal materials of the battery cell due to damage on the outer casing, the following actions are recommended.
Inhalation : Leave the contaminated area immediately and seek medical attention.
Eye contact : Rinse eyes with running water for 15 minutes and seek medical attention.
Contact with skin : Wash the contacted area with soap thoroughly and seek medical attention.
Ingestion : Induce vomiting and seek medical attention.

If a fire breaks out in the place where the battery pack is installed, perform the following countermeasures:

- **Fire extinguishing media**

Respirator is not required during normal operations.

Use FM-200 or CO2 extinguisher for battery fire.

Use an ABC fire extinguisher, if the fire is not from battery and not spread to it yet.

- **Fire fighting instruction**

1. If fire occurs when charging batteries, if it is safe to do so, disconnect the battery pack circuit breaker to shut off the power to charge.
2. If the battery pack is not on fire yet, extinguish the fire before the battery pack catches fire.
3. If the battery pack is on fire, do not try to extinguish but evacuate people immediately.

WARNING

There may be a possible explosion when batteries are heated above 150 °C. When the battery pack is burning, it leaks poisonous gases. Do not approach.

- **Effective ways to deal with accidents**

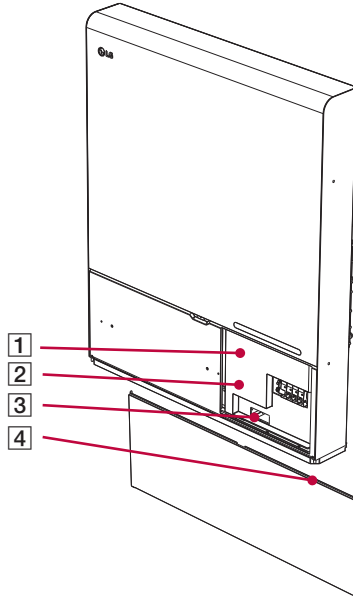
On land : Place damaged battery into a segregated place and call local fire department or service engineer.

In water : Stay out of the water and don't touch anything if any part of the battery, inverter, or wiring is submerged.

Do not use submerged battery again and contact the service engineer.

1.3 Warning label

Warning labels and other relevant labels are attached to the inside of the battery pack.



1 Warning Label

⚠ DANGER / HIGH VOLTAGE INSIDE	
<p>Do not disassemble or repair to avoid fire, electric shock or burns. Service by authorized personnel only. Do not charge or discharge arbitrarily. It may lead to fire, electric shock or burns. Do not damage the unit. It is both water and dust, deform, impact, cut or blow with a sharp object. It may cause electrical leakage.</p> <p>Always disconnect the battery before working on wiring box.</p> <p>WARNING: Battery system is a traditional source of voltage. Battery circuit breaker, and inverter must both be off before working in the wiring box.</p>	<p>Do not attempt to break open the unit. The units are only serviceable by certified personnel.</p> <ul style="list-style-type: none"> Do not probe near open frame or circuitry. Keep off track of cables or traces. Do not install this product in the place exposed to the direct sunlight. Sometimes even if the DC Disconnect is OFF, there may be voltage on the lines to the inverter. So please ensure the DC Disconnect on the inverter is also OFF during service performance. String partition is not flame retardant. Use explosion-vented string partition. Electric shock hazard if a ground fault is indicated. Normally grounded conductors may be ungrounded and energized.
<p>Verboten zu zerlegen oder zu reparieren, um Verletzungen wie Stromschlag oder Brände zu vermeiden.</p> <p>Nur geschultes Fachpersonal darf das Gerät öffnen.</p> <p>Verfälschen zu laden oder entladen. Es könnte zu Feuer, Stromschlag oder auch Brandgefahr führen.</p> <p>Schäden am Gehäuse vermeiden. Deformationen, Kratzer, Beschädigungen, Aufschmelzen mit scharfen Gegenständen können verhindert werden. Es könnte dazu führen, dass Electricity ausläuft.</p> <p>Wissen Sie, was die DC-Spannung vor dem Öffnen des Geräts anzeigen sollte.</p> <p>WARNUNG: Das Batteriesystem ist eine traditionelle Spannungsquelle. Batterie-Freischalter und Wechselrichter müssen ausgefallen sein bevor Sie an den Geräten arbeiten werden.</p>	<p>Vorsuchen Sie nicht die Batterie aufzubrechen. Die Geräte sind nur durch zertifizierte Personal bedienbar.</p> <p>Halten Sie die Batterie nicht in der Nähe von offenem Feuer oder Zündquellen.</p> <p>Wissen Sie die Batterie nicht in Umgebungen wo sie direkten Sonnenlicht ausgesetzt ist.</p>
<p>Ne pas démonter ou réparer pour éviter des blessures, chocs électriques ou brûlures. Seul un personnel de dépannage qualifié est autorisé à intervenir sur l'appareil.</p> <p>Ne pas charger et décharger arbitrairement. Cela pourrait engendrer des défauts, chocs électriques ou brûlures.</p> <p>Ne pas endommager l'appareil par des chocs, déformations, impacts, coupures ou par des objets pointus.</p> <p>Cela pourrait engendrer une fuite du liquide électrolytique.</p> <p>Évitez les tentatives de contour, avant débranchage.</p>	<p>ATTENTION : le système de la batterie est une source de tension traditionnelle. Le dépanneur ou circuit de batterie est l'endroit où il faut être hors tension avant débranchage.</p> <p>Ne pas placer près d'une flamme ou source de chaleur.</p> <p>Évitez de porter des enfants ou animaux.</p>
<p>Es kann vorkommen, dass selbst in ausgeschalteten Zustand des Speichers eine Spannung zwischen Batterie und Wechselrichter messbar ist.</p> <p>Auch wenn Sie sicher sind, dass der DC-Transfer des Wechselrichters ist auch ausgeschaltet während der Arbeit, oder Service, Arbeiten durchgeführt werden.</p> <p>Einzelne Personen können sich beim Anhalten des Speichers verletzen. Halten Sie sich Hilfe, wenn sie den Speicher verlassen oder verlassen müssen.</p> <p>Es besteht Stromschlaggefahr, wenn sie zu einem Erdschluss kommen sollte. Es kann vorkommen, dass parallel unter noch nicht getrennt werden und unter Strom stehen.</p>	<p>Ne pas installer le produit dans un endroit directement exposé au soleil.</p> <p>Parfois, même si le courant continu est coupé, il peut y avoir du courant dans les lignes de l'onduleur.</p> <p>Assurez-vous toujours que l'onduleur est également hors tension avant les interventions de maintenance.</p> <p>Parfois l'appareil peut engendrer une fuite de l'électrolyte. Merci de demander une assistance pour porter le dispositif défectueux.</p> <p>Il est déconseillé de le tenir sans indication explicite à risque de choc électrique. Dans ce cas il se peut que le pose à la main ne fonctionne pas.</p>

2 Product Label

		LG Electronics Inc. 60, Yongsong-ro, Yongsong-gu, Seoul 04308, Korea LG Energy Solution 100, Yongsong-ro, Yongsong-gu, Seoul 04308, Korea	
Model No. Part No. Serial No. Date of Manufacture	Identification No. Identification No. Identification No. Identification No.	Identification No. Identification No. Identification No. Identification No.	Identification No. Identification No. Identification No. Identification No.

3 Traceability Label

R15563P3SSEGI
1610317001

4 DS Warning Label

Warning

Please follow the ON/OFF procedure.
ON : Disconnect switch ON ⇒ Circuit breaker ON
OFF : Circuit breaker OFF ⇒ Disconnect switch OFF

1.4 Qualified personnel

This guide and the tasks and procedures described herein are intended for use by skilled workers only. A skilled worker is defined as a trained and qualified electrician or installer who has all of the following skills and experience:

- Knowledge of the functional principles and operation of on-grid and off-grid (backup) systems.
- Knowledge of the dangers and risks associated with installing and using electrical devices and acceptable mitigation methods.
- Knowledge of the installation of electrical devices.
- Knowledge of and adherence to this guide and all safety precautions and best practices.

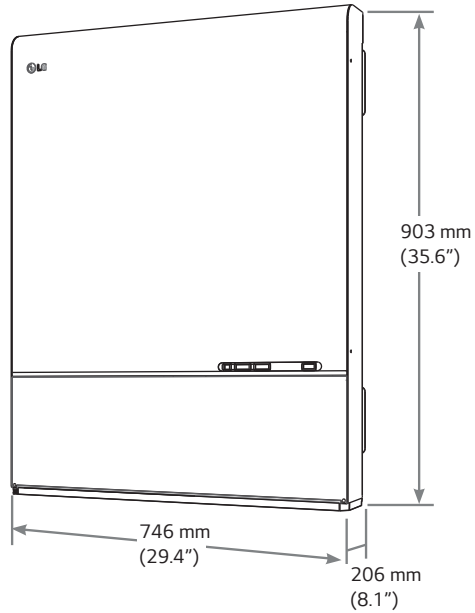
2 Product Introduction

2.1 Technical Data

2.1.1 Dimensions and weight

	Battery Unit 10H
P/N	TLB008602
Width	746 mm (29.4")
Height	903 mm (35.6")
Depth	206 mm (8.1")
Weight ¹⁾	101 kg (223 lbs)

1) A battery pack's weight varies slightly.



2.1.2 Performance

Battery Unit 10H

Electrical Characteristics

Total Energy Capacity	9.8 kWh@25°C (77°F), 100% SOE	
Usable Energy Capacity ¹⁾	9.3 kWh	
Battery Capacity	63 Ah	
Voltage Range	Charge	400 to 450 VDC
	Discharge	350 to 430 VDC
Absolute Max. Voltage	520 VDC	
Max. Charge/Discharge Current	11.9A@420V / 14.3A@350V	
Max. Charge/Discharge Power ²⁾	5 kW	
Peak Power ³⁾ (only discharging)	7 kW for 10 sec.	
Peak Current (only discharging)	18.9 A@370V for 10sec.	
Communication Interface	RS485	
DC Disconnect	Circuit Breaker	
Connection Method	Spring Type Connector	
User interface	LEDs for Normal and Fault operation	

Operating Conditions

Installation Location	Indoor / Outdoor (Wall-Mounted)	
Operating Temperature	-10 to 45 °C (14 to 113 °F)	
Operating Temperature (Recommended)	15 to 30 °C (59 to 86 °F)	
Storage Temperature	-30 to 55°C (-22 to 131°F)	
Humidity	5% to 95%	
Altitude	Max. 2,000m (6,562 ft)	
Cooling Strategy	Natural Convection	
Noise Emission	< 40 dBA	

Certification

Total Energy Capacity	Cell	UL1642
	Battery Pack	TUV(IEC 62619) / CE(IEC 60950-1) / RCM
Emissions	IEC 61000-6-1 / IEC 61000-6-3	
Hazardous Materials Classification	Class 9	
Transportation	UN38.3	
Ingress Rating	IP55	

- ※ Test Conditions - Temperature 25 °C, at the beginning of life.
 - ※ Energy is measured under specific condition from LGE (0.3CCCV/0.3CC).
 - ※ Short circuit Current: 496.5A
- 1) Value for Battery Cell Only (Depth of Discharge 95%).
Actual usable energy at the AC output may vary by condition, such as the battery converter, inverter efficiency and temperature.
 - 2) LG Electronics recommends 2.1kW for maximum battery lifetime.
 - 3) Peak Current excludes repeated short duration (less than 10 sec. of current pattern).

2.2 Feature

- Compact Energy storage unit for domestic photovoltaic system compatibility
- Residential 400V DC battery pack system : Daily cycle residential battery system.
- Additional Devices : Protection Devices* Included
 - * Protection Devices
 - Inverter interface (between Battery Pack and Inverter) : Over Voltage, Over Current, External Short Circuit, Reverse Polarity, Inrush Current, Ground Fault, Over Temp.
 - Battery inside (between Li-Ion battery and DC/DC converter) : Internal Short Circuit, Over Voltage, Over Current, Over Temp, Under Voltage
- Flexible installation : Indoor or Outdoor

2.3 Packaging specification

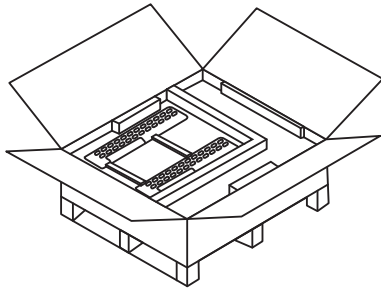
Category	Contents			
Size (L×W×H) (mm)	960 (37.8")	1,070 (42.2")	450 (17.7")	Outer Size
Qty/Box (ea)	1			1 piece × 2 layers
Packaging	Box	Corrugated Cardboard		Disposable
Materials	Inner	EPS		Disposable
	Pallet	Wood		Disposable
Weight (kg)	Product	106 (234 lbs)		1 piece/Box (Battery + Package Items)
	Packaging	23.5 (51 lbs)		Pallet + Box + Inner
	Gross	129.5 (285 lbs)		Product + Packaging

3 Installation

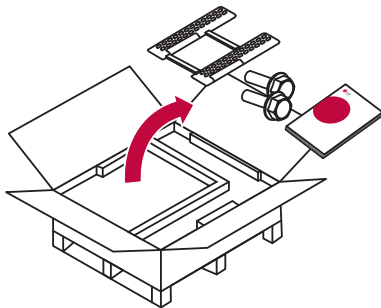
3.1 Mechanical requirements

3.1.1 Unboxing the package

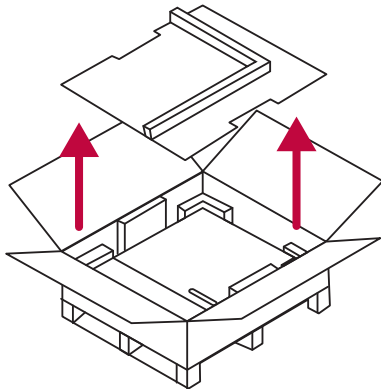
3
Installation



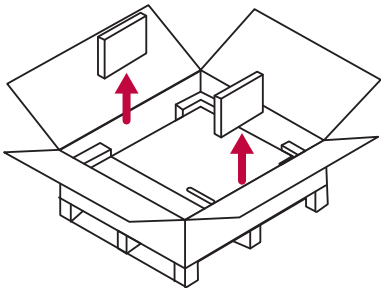
1 Cut the packing tape and open the carton.



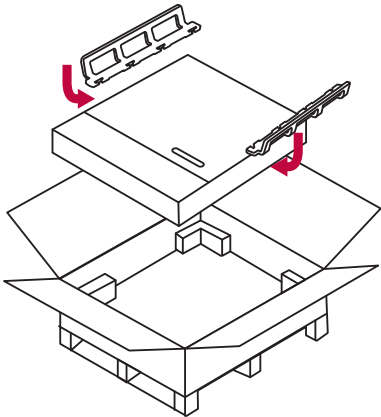
2 Pull out other items.
Take them out and check if any item is missing.
See Package items on section 3.1.2



3 Remove the wall bracket guide pad & cushioning pad.



4 Remove the side pad.



5 Pull out the battery pack using handles and stand it up. (Lift handles are sold separately for this product.)

CAUTION

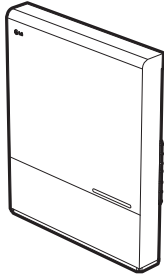
According to regional regulations, several people may be required for moving equipment.



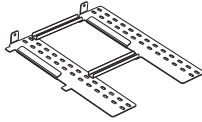
Installation

3.1.2 Items in the package

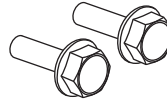
These items are included in the package.



Battery pack



Wall bracket



M6 wall mount bolts (2EA)



Manual

3

Installation

3.1.3 Installation locations

Required :

- There must be no highly flammable or explosive materials nearby.
- The ambient temperature should be within the range of -10 ~ 45°C (14 ~ 113 °F).
- Battery pack must be installed on walls that are upright and can support battery weight.
- Product can be installed indoors (ex. Basement or garage); or, outdoors but must be installed under an eave and out of direct sunlight.
- Battery pack must be installed indoors in areas within 1 km from the coast.

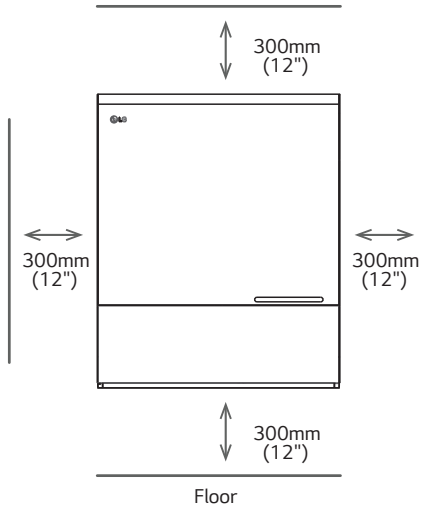
Recommended :

- The building should be designed to withstand earthquakes.
- The waterproof and properly ventilated area is recommended. (IP55)
- Install the product on a flat wall.
- Install this product out of reach of children and animals.

CAUTION

If the ambient temperature is outside the operating range, the battery pack stops operating to protect itself. The optimal temperature range for the battery pack to operate is from 15 to 30 °C (59 to 86 °F). Frequent exposure to harsh temperatures may deteriorate the performance and life of the battery pack.

3.1.4 Clearance



Minimum clearances for the left, right, top and bottom of the product is shown in the figure for the proper ventilation and installer convenience.

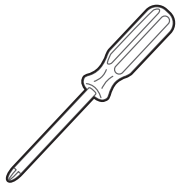
3

Installation

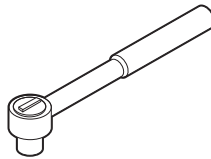
3.1.5 Tools & safety gears required

• Tools

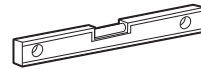
The following tools are required to install the battery pack :



Precision screwdriver



M6 Torque wrench



Inclinometer



Drill
(Min. Diameter 10 mm, 0.4")



Pencil or Marker

- **Safety gears for personal protection**

It is recommended to wear the following safety gears when handling the battery pack.



Insulated gloves



Safety goggles



Safety shoes

3

Installation

 **NOTE**

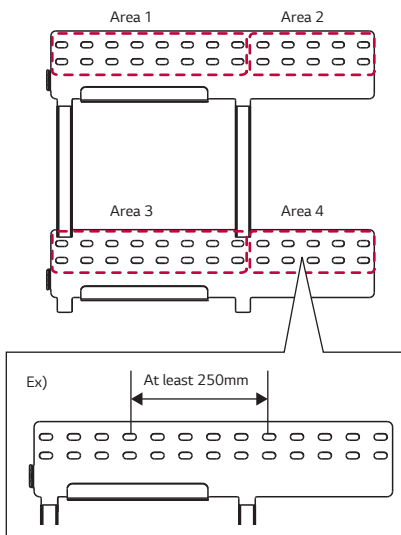
This battery is heavy and challenging to lift. Lift handles are recommended.

3.1.6 Mounting bracket

When installing the battery pack on a wall, make sure that the wall is capable of supporting the weight of the battery pack.

To mount the battery pack on a wall, take the following steps :

- 1 Mark the location on the wall for the holes.
- 2 Drill holes for fasteners in the wall.
- 3 Drive the fasteners through the mounting bracket into the holes.



- Recommended diameter : 10mm(0.4") Min.
- Recommended length : 70mm(2.8") Min.
- Recommended material : Stainless steel (8.8T)
- Recommended fastener count : 4 (Area1) / 2 (Area2) / 4 (Area 3) / 2 (Area4) - Vertically
- Recommended minimum fastener clearance : At least 250mm (10")
ex. Between Area 1's last fastener and Area 2's first fastener.

3

Installation

CAUTION

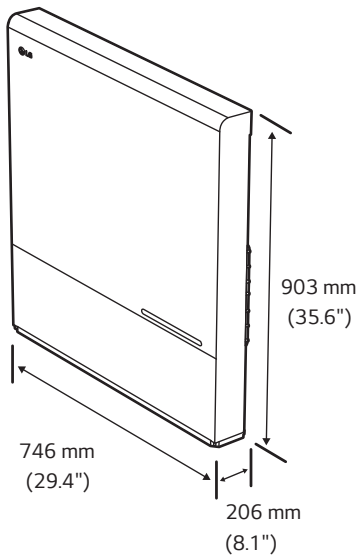
- Make sure that the battery pack is at all times exposed to the ambient air. The battery pack is cooled by natural convection. If the battery pack is entirely or partially covered or shielded, it may cause the battery pack to stop operating.

3.1.7 Appearance and Dimension

- **Appearance**

Proper handling and care is recommended as disassembly, change of color, scratches, leakage of liquid, and stains may influence the economic value of the battery pack.

- **Pack appearance and dimension**



- **Color and Material**

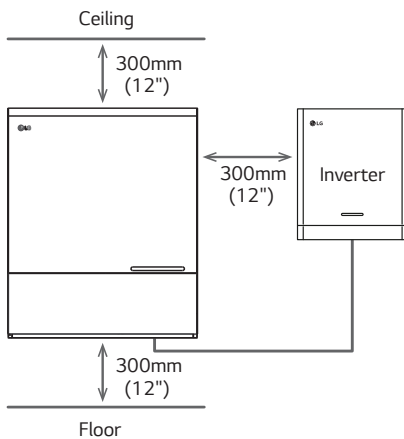
- Front/Top Cover : Silver, Stainless
- Side Cover : Gray, Steel
- Rear Cover : Gray, Steel & Aluminium
- LED Cover : Black, Plastic

3

Installation

3.1.8 System clearance

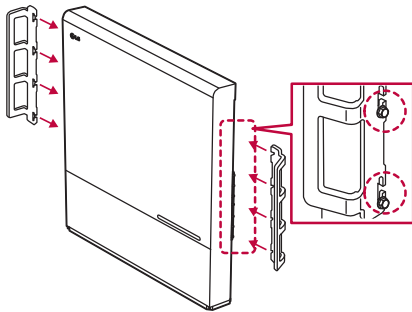
Battery requires adequate clearance for installation, cabling and air flow. Minimum clearance in the system configuration is as follows.



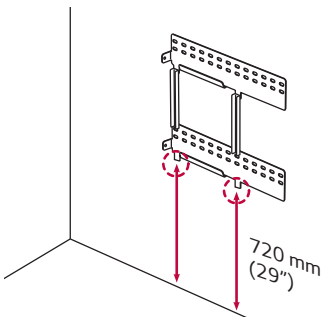
3.1.9 Installing the battery pack

! CAUTION

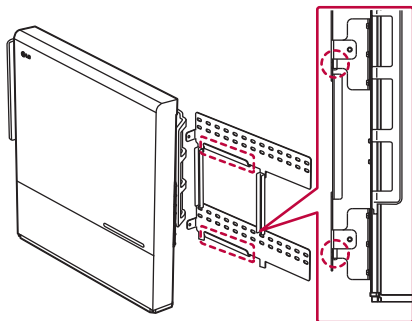
Make sure that the inverter AC and DC disconnects are turned off before connecting the power cable to the battery pack.



- 1 Fix the lift handles to the hex-socket screws on the rear (marked position) of both left and right sides.



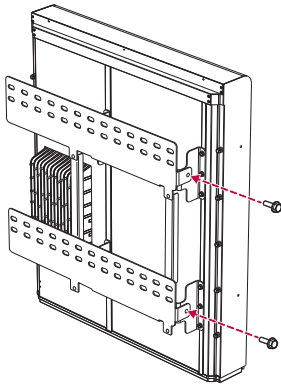
- 2 Mount the wall bracket to a wall. Tighten the screws, ensuring that they are horizontally driven into the wall. (Must be installed with recommended clearances (720mm [29"]) on the edge of the wall bracket as shown in the figure)



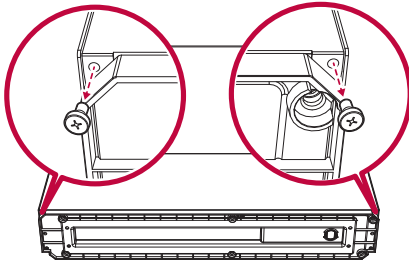
- 3 Mount the battery pack to a wall bracket's "U" shape clip using the support by lift handles. Remove the lift handles.

3

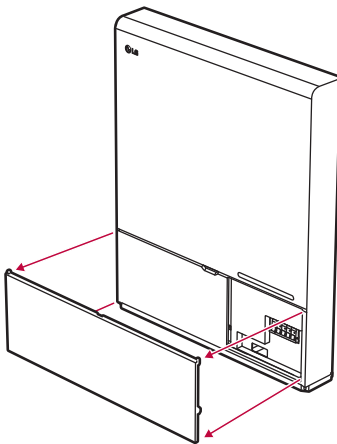
Installation



- 4 Tighten the two hex-socket screws enclosed and remove the lift handles. The nuts for these screws are welded to the battery pack chassis. Tighten to a torque of 5 N•m using the M6 torque wrench.



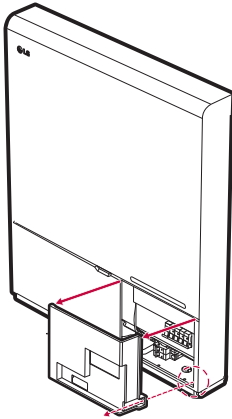
- 5 Loosen the two screws (marked position) at the bottom of wiring box cover.



- 6 Pull the wiring box cover to remove it.

CAUTION

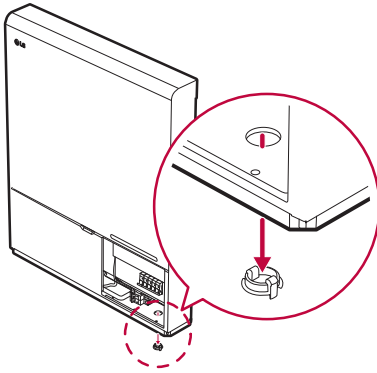
The wiring box cover is heavy. [approx. 1 kg (2.2 lbs)] If dropped it may cause injury.



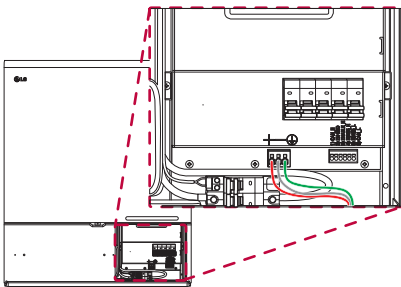
- 7 Loosen the screw (marked position), and remove the transparent protection cover.

CAUTION

If you lose or break a protection cover, that violates NEC Regulation.



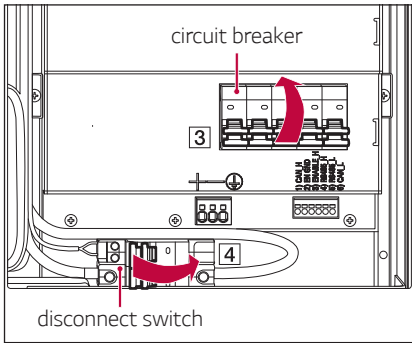
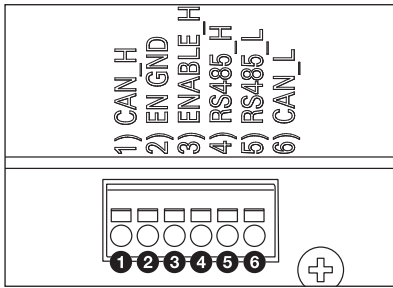
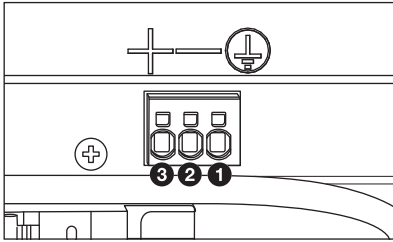
- 8 Remove the cap on hole in the bottom side, and assemble the $\frac{3}{4}$ " conduit plug. In the case outdoor, it must be sealed to comply "IP55" [ex] gasket, sealing foam, silicon, etc], where the battery pack installation is outdoor.



- 9 Connection Power / Communication cables, according to the labels marked.

3.2 Cable connection

3 Installation



- 1 See 3.2.1. for Power Cable specifications
 - a) Connect the ground wire to terminal **1**.
 - b) Connect the negative line of the power cable to terminal **2**.
 - c) Connect the positive line of the power cable to terminal **3**.

- 2 See 3.2.1. for Communication Cable specifications

At first, connect the ground wire to terminal **2**. Then, make connections to the other terminals one after another.

Install protection cover before turning on.

- 3 Connecting the battery pack to the inverter. Refer to the Installation Instructions for the inverter to connect the power cable and communication cable to the inverter. Then, push the disconnect switch up, so that it is in the ON position.

※ Must turn off the disconnect switch to reduce self-discharge of battery during shipping and storage.

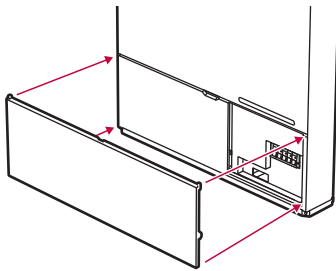
- 4 After turning disconnect switch ON, Turn on the circuit breaker.

! CAUTION

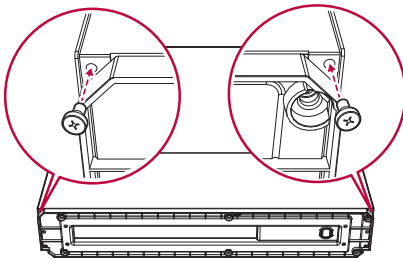
MUST follow the turn on procedure.

! CAUTION

Please turn on or off the switch by pushing the middle of the bar. It is forbidden to push either end side of the bar. Any improper use could damage the product.

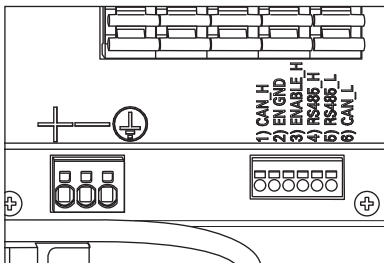


5 Close the wiring box cover.



6 Fasten the two screws (marked position) at the bottom of wiring box cover.

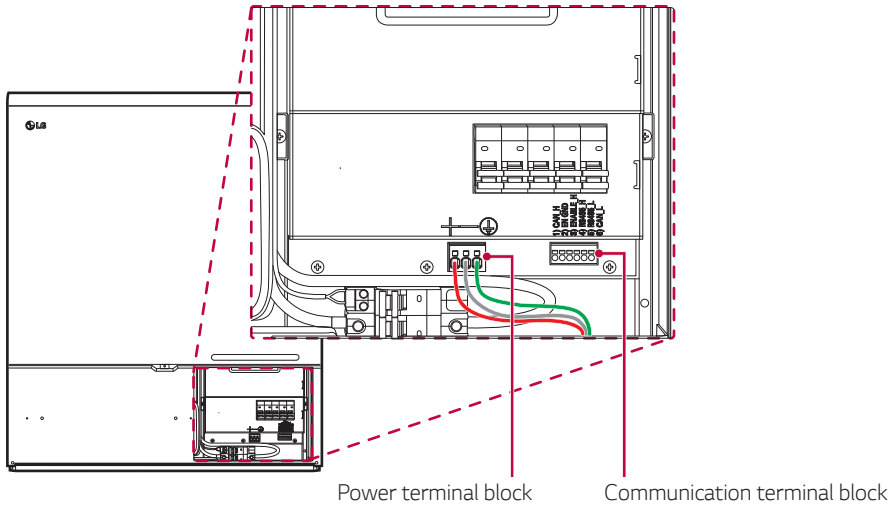
※ **Connect/disconnect the wire to connector sequence**



- 1** Make sure the circuit breaker off and the disconnect switch off.
If removing power cables, check for voltage at power cable terminal
- 2** To remove one of the wires from its terminal, insert a small screwdriver into the rectangular hole above the terminal.
- 3** Apply slight pressure to the screwdriver and at the same time pull out the wire.

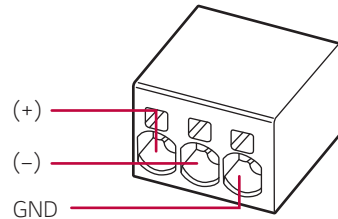
3.2.1 Spring terminal blocks

3
Installation



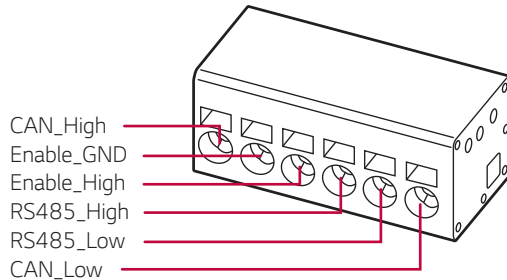
1 Power terminal block

- Max cable length: 10 m (35 ft)
- Cable Type : 4-10 mm² (8-12 AWG)
- DC 600 V insulated
- Pinning
- Phoenix Contact
- PCB Terminal Block SPT 5/3-V-7,5-ZB
- P/N : 1719325



2 Communication terminal block (SELV)

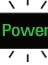



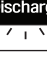


- Max cable length: 10 m (35 ft)
- Cable Type : 0.2-1.5 mm² (18-24 AWG)
- Pinning
- Phoenix Contact
- PCB Terminal Block SPT 2,5/6-V-5,0
- P/N : 1991134



4 Commissioning

4.1 LED indicators

The LED indicators on the front of the battery pack show its operational state as follows:

LED Status				Action
 Power	Charge	Discharge	Fault	Power on, Idle
 Power	 Charge	Discharge	Fault	Charging
 Power	Charge	 Discharge	Fault	Discharging
 Power	Charge	Discharge	 Fault	Fault

There are four LED indicators on the front of the battery packs to show its operating status.

- ON: This indicator stays on while the battery pack is ON.
- Charging: This stays on while the battery pack is charging.
- Discharging: This stays on while the battery pack is discharging.
- FAULT: This comes on when the battery pack is in a warning state. See Troubleshooting on page 29

4.2 Powering up the battery pack

Put the battery pack in operation by taking the following steps :

- 1 Remove the wiring box cover.
- 2 Turn on the disconnect switch after installation battery pack. Make sure that the Circuit Breaker switch is in the OFF position (including Trip position)
- 3 Move the circuit breaker switch to the ON position within 60 seconds after turn on the Disconnect switch.
- 4 Seconds after the Circuit Breaker switch is ON, 4 LEDs will be lit.
- 5 Make sure that ON indicator is on and see if the battery pack is successfully initialized. The power on indicator on the front should turn on in green.
- 6 Close wiring box cover.
- 7 Turn on the inverter.

CAUTION

If it stays off, indicates FAULT or fails to operate, do not use the battery pack and contact LG Electronics (page 35) or your distributor.

4.3 Shutting off the battery pack

To shut down the battery pack, follow these steps :

- 1 Turn off the inverter.
- 2 Remove the wiring box cover.
- 3 Turn off the battery pack by moving the Circuit Breaker switch to the OFF position.
- 4 Turn off the disconnect switch.
- 5 Close wiring box cover.

WARNING

Do not turn off the disconnect switch at normal operation (Charge/Discharge/Idle).

If not commissioning after installation or there is any fault on the battery pack, turn off the Circuit Breaker, then turn off the disconnect switch.

5 Troubleshooting

5.1 Troubleshooting

Check the indicators on the front to determine the state of the battery pack. A warning state is triggered when a condition, such as with voltage or temperature, is beyond design limitations. The battery pack's BMS periodically reports its operating state to the inverter.

When the battery pack falls outside prescribed limits, it enters a warning state. When a warning is reported, the inverter immediately stops operation.

Use the monitoring software on the inverter to identify what caused the warning. The possible warning messages are as follows:

- Battery Over Voltage
- Battery Under Voltage
- Battery Over Temperature
- Battery Under Temperature
- Battery Discharge Over Current
- Battery Charge Over Current
- BMS Internal Communication
- Battery Cell Voltage Imbalance

The abnormal state is cleared when the battery pack recovers normal operation. If battery pack is not working correctly and the issue persists, contact a qualified personnel, Installer or LGE regional contact point.

NOTE

For a serious warning, if no proper corrective actions are taken by the inverter, the battery pack's circuit breaker and disconnect switch automatically trip to protect itself.

CAUTION

If the battery pack or the inverter indicates FAULT or fails to operate, contact LGE regional contact point (page 35) or your distributor immediately.

5.1.1 Post-Installation check List

	YES	NO
1. Visual check if the wiring matches with the installation manual. (3.2 Cable connection)	<input type="radio"/>	<input type="radio"/>
2. The disconnect switch is ON.	<input type="radio"/>	<input type="radio"/>
3. The Circuit Breaker is ON.	<input type="radio"/>	<input type="radio"/>
4. The battery "ON" LED is ON.	<input type="radio"/>	<input type="radio"/>
5. The inverter power is ON. ¹⁾	<input type="radio"/>	<input type="radio"/>
6. The inverter has the latest firmware. ²⁾	<input type="radio"/>	<input type="radio"/>
7. The inverter recognizes the battery.	<input type="radio"/>	<input type="radio"/>
8. The battery can operate after installation is correctly done.	<input type="radio"/>	<input type="radio"/>
8-1. The AC grid is connected.		
8-2. The Meter is installed.		
8-3. The government approval is complete.		
9. IF ANY OF #8 IS CHECKED AS "NO" OR THE INVERTER NEEDS TO BE TURNED OFF, TURN OFF THE CIRCUIT BREAKER. ³⁾	<input type="radio"/>	<input type="radio"/>

5

Troubleshooting

5.1.2 Troubleshooting guideline

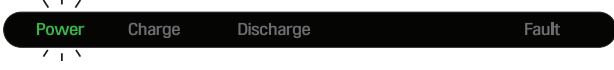
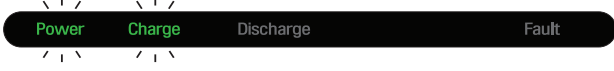
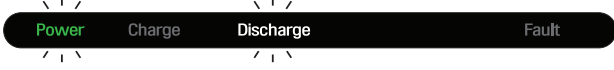
If the battery LED is OFF

1. Turn off the Circuit Breaker.
2. Turn off the disconnect switch.
3. Turn off the inverter. Verify there is no power at the battery connection.
4. Unplug all the wires and reconnect. Re-check the wiring on the battery is done correctly. Refer to the installation manual (3.2 Cable connection).
5. Turn on the Circuit Breaker.
6. Turn on the inverter.
7. If the LED is still off, turn off the Circuit Breaker.
8. Contact LGE regional contact point.

-
- 1) Contact the inverter manufacturer.
 - 2) Refer to the inverter installation manual or troubleshooting guideline.
 - 3) Refer to the User guide or Installation manual (3.2 Cable connection) for the location of the battery Disconnect switch and the Circuit Breaker.


If the battery LED is ON, but the battery is not charging or discharging

1. Update both the inverter and battery firmware version. Refer to the inverter's troubleshooting guide for instruction.
2. Check the inverter's setting for battery.
Refer to the inverter's troubleshooting guide for the battery set-up instruction.
3. If the battery is recognized, inverter set up is correct.
4. If the issue persists,
 - 4-1. Turn off the Circuit Breaker.
 - 4-2. Turn off the disconnect switch.
 - 4-3. Turn off the inverter. Verify there is no power at the battery connection.
 - 4-4. Unplug all the wires and reconnect. Re-check the wiring on the battery is done correctly. Refer to the installation manual (3.2 Cable connection).
 - 4-5. Turn on the disconnect switch first, then Turn on the Circuit breaker.
5. If the battery set up is correctly done, but the battery still does not operate, turn off the Circuit Breaker first, then turn off the disconnect switch.
6. Contact LGE regional contact point.

LED Status	Action
	Power on, Idle
	Charging
	Discharging

If the battery FAULT LED is ON

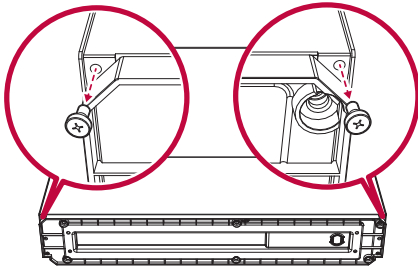
1. Check if the inverter recognizes the battery. Refer to the inverter's troubleshooting guide on the battery set-up instruction.
2. If the inverter is connected to the internet, collect the log file from the inverter company.
 - 2-1. Send the fault ID to LGE regional contact point.
 - 2-2. Turn off the Circuit Breaker first, then turn off the disconnect switch.
 - 2-3. Wait further instruction from LGE
3. If the inverter is not connected to the internet, check the inverter LCD to read battery's fault ID. Refer to the inverter's troubleshooting guide for instruction.
 - 3-1. Send the fault ID to LGE regional contact point.
 - 3-2. Turn off the Circuit Breaker first, then turn off the disconnect switch.
 - 3-3. Wait further instruction from LGE.

LED Status	Action
	Fault

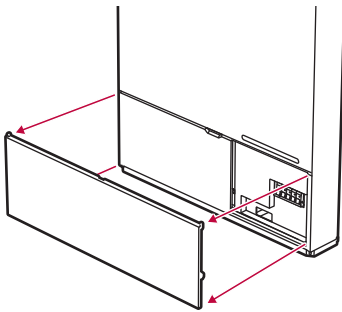
6 Uninstallation & Return

6.1 Return/replacement instructions

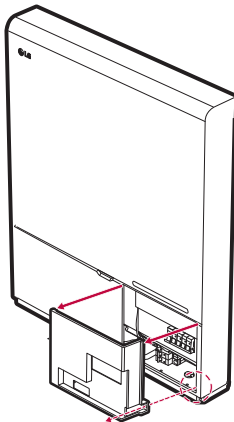
6.1.1 Uninstallation from the wall



- 1 Switch OFF the Inverter before starting the uninstallation of the battery pack.
- 2 Loosen the two screws (marked position) at the bottom of wiring box cover.



- 3 Pull the wiring box cover to remove it.

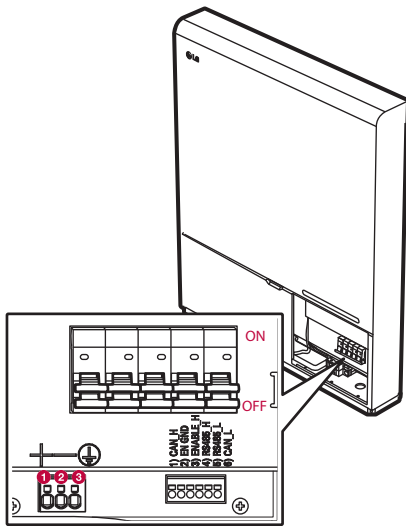


- 4 Switch off the circuit breaker and make sure that is in the OFF position. After that turn off the disconnect switch.

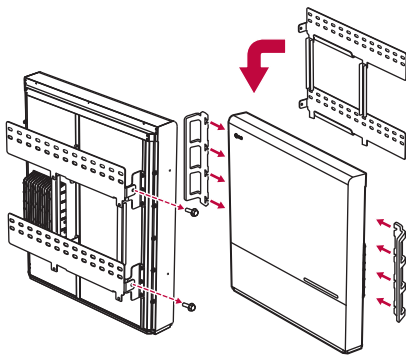
! CAUTION

MUST follow the turn off procedure. And do not turn off the disconnect switch while the battery is in operation.

- 5 Loosen the screw (marked position), and remove the transparent protection cover.



- 6 Check for voltage at power cable terminal.
- 7 Disconnect the communication cable from the communication port.
- 8 Disconnect the power cable from the terminal block. Disconnect the positive terminal (+) 1 first, and next the negative terminal (-) 2 and finally ground terminal 3.
- 9 Assemble transparent protection cover. Close the wiring box cover, and fasten the screws.



- 10 Loosen the two hex-socket screws using a socket wrench to detach the battery pack from the wall using lift handles.

CAUTION

According to regional regulations, several people may be required for moving equipment.

- 11 Repack in Box (See 3.1.1)

6.1.2 Contact information

Damaged batteries are dangerous and must be handled with extreme caution. They are not fit for use and may pose a danger to people or property. If the battery pack seems to be damaged, contact LGE regional contact point or your distributor. Use the contacts below for technical assistance. These phone numbers are available only during business hours on weekdays.

Service Contact

Europe	Service	Address	LG Electronics ESS Solar Service E-Service Haberkorn GmbH Augustenhöhe 7 06493 Harzgerode
		Telephone	(Germany) 0049 (0)39484 / 976 380 (Austria) 0043 (0)720 / 11 66 01 (Switzerland) 0041 (0)44 / 505 11 42 (Benelux) 0031 (0)20 / 225 1660
		Email	lge@e-service48.de
	Germany Corporation	Address	LG Electronics Deutschland GmbH Alfred-Herrhausen-Allee 3-5 65760 Eschborn
		Telephone	0049 (0)18 / 06 807 020
		Email	b2b.service@lge.de
	Benelux Corporation	Address	LG Electronics Benelux B.V. Krijgsman 1, 1186 DM, Amstelveen, The Netherlands
		Telephone	0031 (0)20 456 3100
	Australia	Australia Corporation	Address
Telephone			0061 1800 042 568
Email			solar.sales@lge.com.au

7 Maintenance

Check sealing components [ex] gasket, sealing foam, silicon, etc] (p.23 no9) every half year for IP 55.



Manuel d'installation

Batterie résidentielle

LG Electronics conseille fortement de prendre soin de suivre le manuel d'installation du produit LGE. Une demande de garantie est invalide si le dommage est causé par une erreur humaine, incompatible avec le manuel d'installation.

MODEL
LG ESS HB 10.0
(BLGRESU10H)

<https://www.lg.com/global/business/ess>

Copyright © 2019 LG Electronics Inc. All Rights Reserved.

Les informations contenues dans ce manuel sont exactes au moment de la publication. Cependant, ce manuel est sujet à changement sans préavis. De plus, les illustrations de ce manuel sont uniquement destinées à expliquer les concepts de configuration du système et les instructions d'installation.

Veuillez noter que l'image montrée est à des fins d'illustration seulement.

 **MISE EN GARDE**

Après l'installation, le programme d'installation doit expliquer le Guide de l'utilisateur à l'utilisateur final.



Contactez pour la conformité de ce produit : LG Electronics European Shared Service Center BV Krijgsman 1, 1186 DM Amstelveen, Pays-Bas

www.lg.com/global/business/ess

LG Electronics déclare par la présente que ce produit est conforme aux exigences fondamentales et aux autres dispositions pertinentes de la directive de compatibilité électromagnétique 2014/30/EU et de la directive de basse tension 2014/35/EU.

Le texte complet de la déclaration de conformité européenne peut être consulté à l'adresse Internet suivante : <http://www.lg.com/global/support/cedoc/cedoc#>

Contenu

1	Sécurité	5
1.1	Symboles	5
1.2	Consignes de sécurité	6
1.2.1	Consignes générales de sécurité	6
1.2.2	Guide de manipulation de la batterie	7
1.2.3	Réponse aux situations d'urgence	8
1.3	Étiquette d'avertissement	9
1.4	Personnel qualifié	10
2	Présentation des produit	11
2.1	Données techniques	11
2.1.1	Dimensions et poids	11
2.1.2	Performance	12
2.2	Caractéristique	13
2.3	Spécifications d'emballage	13
3	Installation	14
3.1	Exigences mécaniques	14
3.1.1	Déballer le paquet	14
3.1.2	Articles dans le paquet	16
3.1.3	Emplacements d'installation	16
3.1.4	Autorisation	17
3.1.5	Outils et dispositifs de sécurité requis	17
3.1.6	Support de montage	19
3.1.7	Apparence et dimension	20
3.1.8	Autorisation du système	20
3.1.9	Installation du bloc-batterie	21
3.2	Connexion du câble	24
3.2.1	Borniers à ressort	26

1

2

3

4

5

6

7

1

2

3

4

5

6

7

4 Mise en service 27

- 4.1 Indicateurs LED 27
- 4.2 Mise sous tension du bloc-batterie 28
- 4.3 Arrêt du bloc-batterie 28

5 Dépannage 29

- 5.1 Dépannage 29
 - 5.1.1 Liste de vérification après l'installation 30
 - 5.1.2 Guide de dépannage 30

6 Désinstallation et retour 33

- 6.1 Instructions de retour / remplacement 33
 - 6.1.1 Désinstallation du mur 33
 - 6.1.2 Informations de contact 35

7 Maintenance 35

1 Sécurité

1.1 Symboles



Attention, risque de choc électrique



Ne pas placer ni installer à proximité de matériaux inflammables ou explosifs.



Installez le produit hors de portée des enfants.



Lire le manuel d'instructions avant de commencer l'installation et l'utilisation.



Un poids lourd peut causer des blessures graves au dos.



Ne jetez pas le produit avec les déchets ménagers.



Recyclable



Débrancher l'équipement avant d'effectuer l'entretien ou la réparation.



Respecter les précautions de manipulation des dispositifs sensibles aux décharges électrostatiques.



Classe de protection 1



Attention, risque de choc électrique, décharge temporisée de stockage d'énergie

1.2 Consignes de sécurité

Pour des raisons de sécurité, les installateurs sont tenus de se familiariser avec le contenu de ce document et tous les avertissements avant d'effectuer l'installation.

1.2.1 Consignes générales de sécurité

Des surtensions ou un mauvais câblage peuvent endommager la batterie et provoquer une déflagration, ce qui peut être extrêmement dangereux.

Tous les types de pannes du produit peuvent entraîner une fuite d'électrolyte ou de gaz inflammable.

Évitez d'installer le bloc-batterie lorsque des matériaux inflammables sont stockés. Ne pas installer dans des endroits où des gaz explosifs ou des produits chimiques sont présents.

Lors de l'installation de la batterie, le réseau électrique public doit être déconnecté du câblage du bloc-batterie. Le câblage doit être effectué par un personnel qualifié.

Le bloc-batterie n'est pas réparable par l'utilisateur. Une haute tension est présente dans l'appareil. L'électronique à l'intérieur du bloc-batterie est vulnérable aux décharges électrostatiques. Assurez-vous d'être mis à la terre avant de manipuler le bloc-batterie.

Lisez l'étiquette avec les symboles d'avertissement et les précautions, qui sont visibles sous le couvercle de la batterie (voir la section 1.3)

1.2.2 Guide de manipulation de la batterie

- N'exposez pas le bloc-batterie à une flamme nue.
- Ne placez pas le produit à proximité de matériaux hautement inflammables. Cela peut provoquer un incendie ou une explosion en cas d'accident.
- Ne pas exposer ou placer près des sources d'eau comme les goulottes ou les gicleurs.
- Ne stockez pas ce produit dans un endroit exposé à la lumière directe du soleil.
- Une zone ventilée est fortement recommandée pour la manipulation du produit.
- Stockez dans un endroit frais et sec. (Ne pas stocker dans les serres et les aires d'entreposage pour le foin, la paille, la balle, les aliments pour animaux, les engrais, les légumes ou les fruits.)
- Stockez le produit sur une surface plane.
- Rangez le produit hors de portée des enfants et des animaux.
- Rangez le produit dans un endroit où la poussière et la saleté devraient être minimales dans la zone.
- Ne pas déconnecter, démonter ou réparer par du personnel non qualifié. Les services doivent être effectués uniquement par du personnel qualifié.
- N'endommagez pas l'appareil en le faisant tomber, déformant, heurtant, coupant ou en pénétrant avec un objet pointu. Cela peut provoquer une fuite d'électrolyte ou un incendie.
- Ne touchez pas la batterie si du liquide est renversé sur le produit. Il existe un risque de choc électrique. Manipulez la batterie en portant des gants isolés.
- Ne marchez pas sur le produit ou l'emballage du produit. Le produit peut être endommagé.
- Ne placez aucun objet étranger sur le dessus du bloc-batterie et sur l'ailette de refroidissement.
- Ne mettez pas le bloc-batterie à l'envers sur le sol.
- Ne branchez pas les câbles d'alimentation dans le sens opposé au bornier.
- Ne pas charger ou décharger la batterie endommagée.
- Si le bloc-batterie est installé dans le garage, assurez-vous que le produit est au-dessus de la hauteur du pare-chocs et/ou de la porte du véhicule.
- Le bloc-batterie est certifié IP55 et peut être installé à l'intérieur comme à l'extérieur. Cependant, si installé à l'extérieur, ne laissez pas le bloc-batterie exposé à la lumière directe du soleil et à la source d'eau, car cela pourrait causer:
 - Des phénomènes de limitation de puissance dans la batterie (avec une diminution de la production d'énergie par le système)
 - Usure prématurée des composants électriques/électromécaniques et des composants mécaniques.
 - Réduction des performances, de la durée de vie et des dommages possibles de la batterie
- Ne connectez pas de conducteurs CA ou de conducteurs photo-voltaiques directement au bloc-batterie et ne branchez que l'onduleur.

1.2.3 Réponse aux situations d'urgence

Ce bloc-batterie est composé de plusieurs batteries conçues pour éviter tout danger en cas de défaillance. Cependant, LG Electronics ne peut garantir leur sécurité absolue.

- Si un utilisateur est exposé à des matériaux internes de la batterie en raison de dommages sur le boîtier extérieur, les actions suivantes sont recommandées.
Inhalation : Quitter immédiatement la zone contaminée et consulter un médecin.
Contact avec les yeux : Rincer les yeux à l'eau courante pendant 15 minutes et consulter un médecin.
Contact avec la peau : Laver soigneusement la zone touchée avec du savon et consulter un médecin.
Ingestion : Faire vomir et consulter un médecin.

Si un incendie se déclare à l'endroit où le bloc-batterie est installé, effectuez les contre-mesures suivantes :

- **Moyens d'Extinction d'Incendie**

Le respirateur n'est pas requis pendant les opérations normales.

Utiliser un extincteur FM-200 ou CO2 pour le feu de la batterie.

Utilisez un extincteur ABC, si le feu ne provient pas de la batterie et ne se propage pas encore.

- **Instructions de lutte contre l'incendie :**

1. Si un incendie se produit lors de la charge des batteries, s'il est sécurisé de le faire, débranchez le disjoncteur du bloc-batterie pour couper l'alimentation électrique.
2. Si le bloc-batterie n'est pas encore en feu, éteignez le feu avant que le bloc-batterie ne prenne feu.
3. Si le bloc-batterie est en feu, n'essayez pas d'éteindre mais d'évacuer les personnes immédiatement.

AVERTISSEMENT

Il peut y avoir une explosion possible lorsque les batteries sont chauffées au-dessus de 150 °C. Lorsque le bloc-batterie est en train de brûler, elle dégage des gaz toxiques. N'approchez pas.

- **Des moyens efficaces pour faire face aux accidents**

Sur terre : Placez la batterie endommagée dans un endroit séparé et appelez le service d'incendie local ou l'ingénieur de service.

Dans l'eau : Restez à l'écart de l'eau et ne touchez à rien si une partie de la batterie, de l'onduleur ou du câblage est submergé.

N'utilisez plus la batterie immergée et contactez le technicien de maintenance.

1.4 Personnel qualifié

Ce guide pour les tâches et les procédures décrites ici est destiné à être utilisé uniquement par des travailleurs qualifiés. Un travailleur qualifié est défini comme un électricien ou un installateur formé et qualifié qui possède toutes les compétences et l'expérience suivantes :

- La connaissance des principes fonctionnels et du fonctionnement des systèmes (de secours) sur réseau et hors réseau.
- La connaissance des dangers et des risques associés à l'installation et à l'utilisation d'appareils électriques et de méthodes d'atténuation acceptables.
- La connaissance de l'installation des appareils électriques.
- La connaissance et le respect de ce guide et de toutes les mesures de sécurité et des meilleures pratiques.

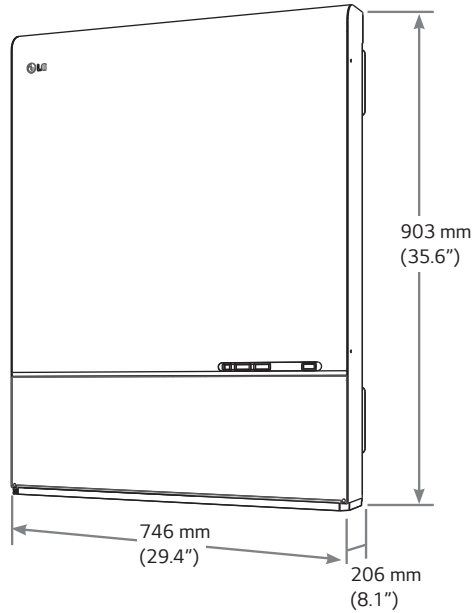
2 Présentation des produit

2.1 Données techniques

2.1.1 Dimensions et poids

	Batterie 10H
P/N	TLB008602
Largeur	746 mm (29.4")
Hauteur	903 mm (35.6")
Profondeur	206 mm (8.1")
Poids ¹⁾	101 kg (223 lbs)

1) A Le poids d'un bloc-batterie varie légèrement.



2

Présentation des produit

2.1.2 Performance

Batterie 10H

Caractéristiques électriques

Capacité totale d'énergie	9.8kWh@25°C (77°F), 100% SOE	
Capacité énergétique utilisable ¹⁾	9.3kWh	
Capacité de la batterie	63 Ah	
Gamme de tension	Charge	400 to 450 VDC
	Décharge	350 to 430 VDC
Tension max. absolue	520VDC	
Charge/décharge de courant max.	11.9A@420V / 14.3A@350V	
Charge/décharge de Puissance max. ²⁾	5kW	
Puissance de pointe ³⁾ (décharge seulement)	7kW pendant 10 sec.	
Courant de pointe (décharge seulement)	18,9A@370V pendant 10 sec.	
Interface de Communication	RS485	
Déconnecter DC	Disjoncteur	
Méthode de connexion	Type de connecteur à ressort	
Interface utilisateur	LED pour fonctionnement normal et par défaut	

Conditions de fonctionnement

Emplacement d'installation	Intérieur / Extérieur (mural)	
Température de fonctionnement	-10 à 45°C (14 à 113°F)	
Température de fonctionnement (recommandée)	15 à 30°C (59 à 86°F)	
Température de stockage	-30 à 55°C (-22 à 131°F)	
Humidité	5% à 95%	
Altitude	2 000 m max. (6,562 ft)	
Stratégie de refroidissement	Convection naturelle	
Émission sonore	< 40 dBA	

Certification

Sécurité	Cellule	UL1642
	Bloc-batterie	TUV(IEC 62619) / CE(IEC 60950-1) / RCM
Émissions	IEC 61000-6-1 / IEC 61000-6-3	
Classification des matières dangereuses	Classe 9	
Transport	UN38.3	
Indice de protection	IP55	

- ※ Conditions d'essai - Température 25°C , au début de la vie.
 - ※ L'énergie est mesurée dans des conditions spécifiques à partir de LGE (0.3CCCV/0.3CC).
 - ※ Court-circuit Courant : 496.5A
- 1) Valeur pour la batterie uniquement (profondeur de décharge 95%).
La capacité énergétique utilisable actuelle à la sortie CA peut varier en fonction des conditions, comme la température et l'efficacité de l'onduleur ou du convertisseur de batterie.
 - 2) LG Electronics recommande 2,1kW pour une durée de vie maximale de la batterie.
 - 3) Le courant de pointe exclut les durées courtes répétées (moins de 10 secondes de courant).

2.2 Caractéristique

- Unité de stockage Compact Energy pour la compatibilité des systèmes photovoltaïques domestiques
- Système de bloc-batterie résidentielle 400V DC : Système de batterie résidentielle à cycle quotidien
- Périphériques supplémentaires : Périphériques de protection* Inclus
 - * Dispositifs de protection
 - Interface de l'onduleur (entre le bloc-batterie et l'onduleur) : surtension, surintensité, court-circuit externe, polarité inversée, courant d'appel, défaut à la terre, dépassement de température.
 - Batterie à l'intérieur (entre la batterie Li-Ion et le convertisseur DC/DC) : court-circuit interne, surtension, surintensité, sur-température, sous-tension
- Installation flexible : intérieur ou extérieur

2.3 Spécifications d'emballage

Catégorie	Contenu			
Taille (L×W×H) (mm)	960 (37.8")	1,070 (42.2")	450 (17.7")	Taille extérieure
Quantité/Boîte (ea)	1			1 pièce × 2 layers
Matériaux d'emballage	Boîte	Carton ondulé		Jetable
	Intérieur	EPS		Jetable
	Palette	Bois		Jetable
Poids (kg)	Produit	106 (234 lbs)		1 pièce/boîte (batterie + articles d'emballage)
	Emballage	23.5 (51 lbs)		Palette + Boîte + Intérieur
	Brut	129.5 (285 lbs)		Produit + Emballage

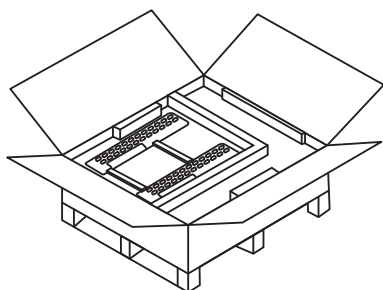
3 Installation

3.1 Exigences mécaniques

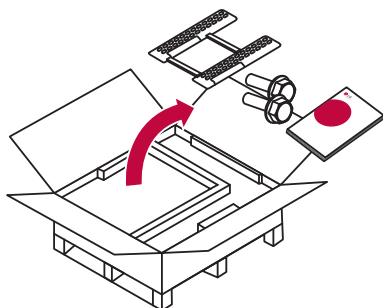
3.1.1 Déballer le paquet

3

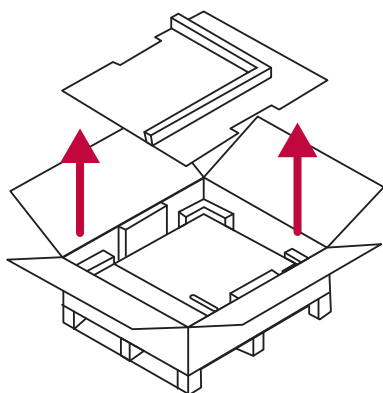
Installation



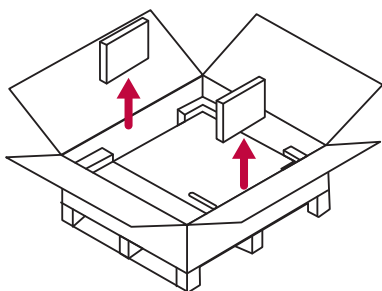
- 1 Coupez le ruban d'emballage et ouvrez le carton.



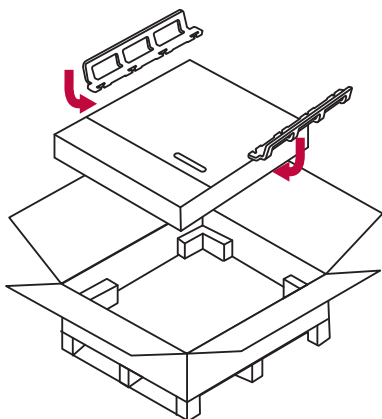
- 2 Tirez d'autres objets. Sortez-les et vérifiez si un élément est manquant. Voir les éléments de l'emballage à la section 3.1.2



- 3 Retirez le patin de guidage du support mural et le coussinet d'amortissement.



- 4 Retirez le coussinet latéral.



- 5 Tirez le bloc-batterie à l'aide des poignées et soulevez-le. (Les poignées de levage sont vendues séparément pour ce produit.)

! MISE EN GARDE

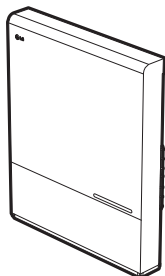
Selon les réglementations régionales, plusieurs personnes peuvent être nécessaires pour le déplacement de l'équipement.

3

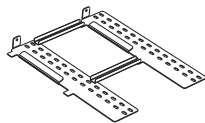
Installation

3.1.2 Articles dans le paquet

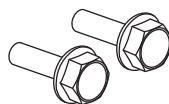
Ces articles sont inclus dans le paquet



Bloc-batterie



Support mural



Vis de fixation murale
M6 (2EA)



Manuel

3

Installation

3.1.3 Emplacements d'installation

Requis :

- Il ne doit pas y avoir de matériaux hautement inflammables ou explosifs à proximité.
- La température ambiante doit être comprise entre -10 et 45 °C (14 et 113 °F).
- Le bloc-batterie doit être installé sur les murs qui sont en position verticale et peuvent supporter le poids de la batterie.
- Le produit peut être installé à l'intérieur (par exemple, sous-sol ou garage) ou à l'extérieur, mais doit être installé sous un avant-toit et à l'abri du soleil.
- Le bloc-batterie doit être installé en intérieur, dans des zones situées à moins de 1 km de la côte.

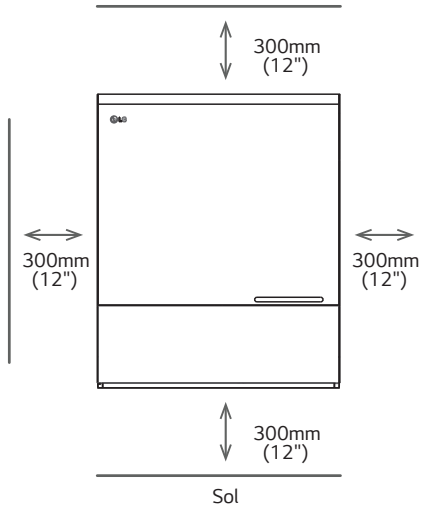
Recommandé :

- Le bâtiment devrait être conçu pour résister aux tremblements de terre.
- La zone étanche et correctement ventilée est recommandée. (IP55)
- Installez le produit sur un mur plat.
- Installez ce produit hors de portée des enfants et des animaux.

MISE EN GARDE

Si la température ambiante est en dehors de la plage de fonctionnement, le bloc-batterie s'arrête de fonctionner pour se protéger. La plage de température optimale pour le fonctionnement du bloc-batterie est comprise entre 15 et 30 °C (59 et 86 °F). Une exposition fréquente à des températures sévères peut détériorer les performances et la durée de vie du bloc-batterie.

3.1.4 Autorisation



Les dégagements recommandés pour la gauche, la droite, le haut et le bas du produit sont indiqués sur la figure pour une ventilation et un confort d'installation adéquats.

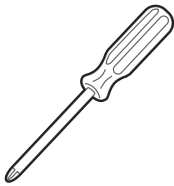
3

Installation

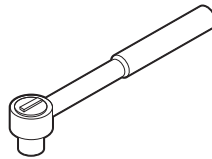
3.1.5 Outils et dispositifs de sécurité requis

- Outils

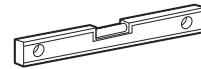
Les outils suivants sont requis pour installer le bloc-batterie :



Tournevis de précision



Clé dynamométrique M6



Inclinomètre



Perceuse
(Diamètre minimum 10mm, 0,4")



Crayon ou marqueur

- **Engrenages de sécurité pour une protection personnelle**

Il est recommandé de porter les dispositifs de sécurité suivants lors de la manipulation du bloc-batterie.



Gants isolés



Lunettes de sécurité



Chaussures de sécurité

3

Installation

 **REMARQUE**

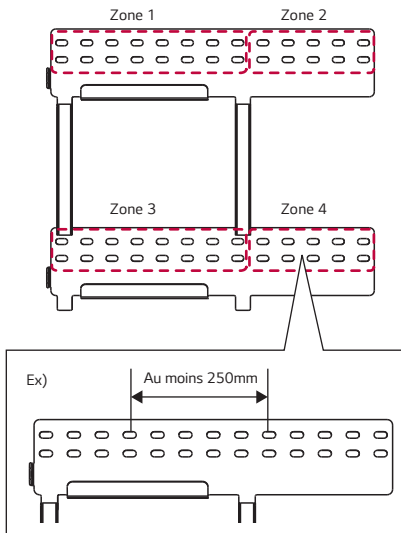
Cette batterie est lourde et donc difficile à lever. Les poignées de levage sont recommandées.

3.1.6 Support de montage

Lors de l'installation du bloc-batterie sur un mur, assurez-vous que le mur est capable de supporter le poids du bloc-batterie.

Pour monter le bloc-batterie sur un mur, suivez les étapes suivantes :

- 1 Marquez l'emplacement sur le mur pour les trous.
- 2 Percez des trous pour les fixations dans le mur.
- 3 Faites passer les attaches à travers le support de montage dans les trous.



- Diamètre recommandé : 10mm (0,4") Min.
- Longueur recommandée : 70mm (2,8") Min.
- Matériel recommandé : Acier inoxydable (8,8T)
- Nombre de fixations recommandées : 4(zone1)/2(zone2)/4(zone3)/2(zone4) - Verticalement
- Jeu minimum recommandé pour les fixations : Au moins 250mm (10")
ex. Entre la dernière fixation de la zone 1 et la première fixation de la zone 2

3

Installation

⚠ MISE EN GARDE

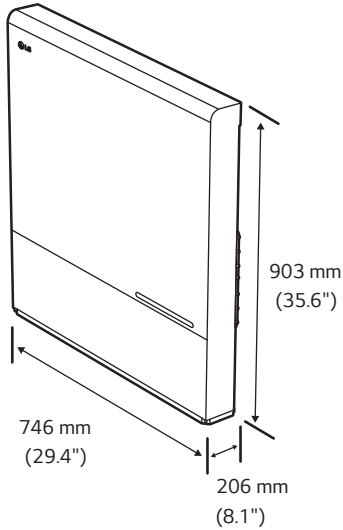
- Assurez-vous que le bloc-batterie est exposé à tout moment à l'air ambiant. Le bloc-batterie est refroidi par convection naturelle. Si le bloc-batterie est entièrement ou partiellement couvert ou blindé, le bloc-batterie peut cesser de fonctionner.

3.1.7 Apparence et dimension

- **Apparence**

Une manipulation et un entretien appropriés sont recommandés car le démontage, le changement de couleur, les rayures, les fuites de liquide et les taches peuvent influencer la valeur économique du bloc-batterie.

- **Apparence et dimension du bloc**

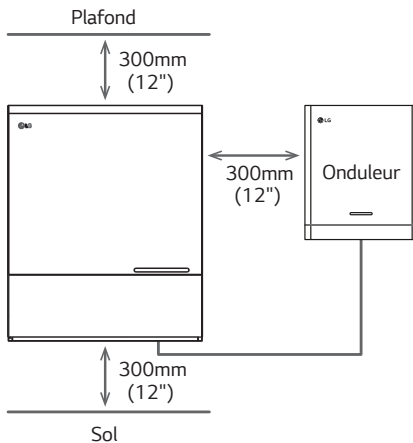


- **Couleur et matériau**

- Couvercle avant/supérieur : argent, acier inoxydable
- Couvercle latéral : Gris, acier
- Couvercle arrière : Gris, acier et aluminium
- Couvercle LED : noir, plastique

3.1.8 Autorisation du système

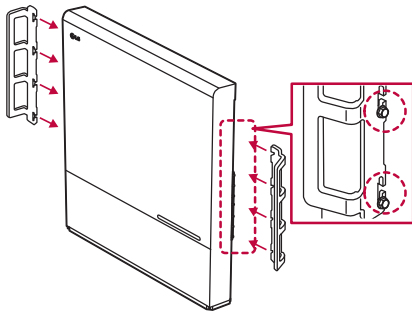
La batterie nécessite un espace suffisant pour l'installation, le câblage et la circulation de l'air. La distance minimale dans la configuration du système est la suivante.



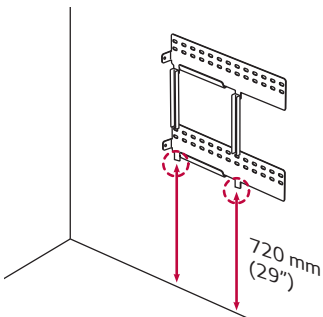
3.1.9 Installation du bloc-batterie

⚠ MISE EN GARDE

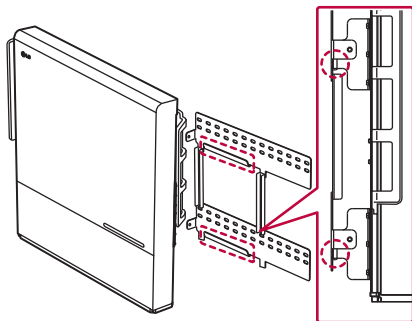
Assurez-vous que les déconnexions CA et CC de l'onduleur sont éteintes avant de connecter le câble d'alimentation au bloc-batterie.



- 1 Fixez les poignées de levage aux vis à six pans creux à l'arrière (position marquée) des côtés gauche et droit.



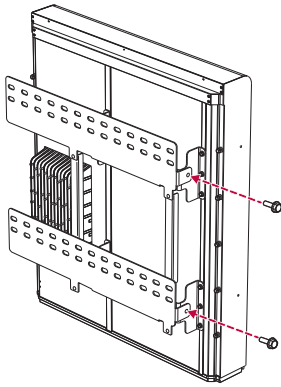
- 2 Montez le support mural sur un mur. Serrez les vis en veillant à ce qu'elles soient enfoncées horizontalement dans le mur. (Doit être installé avec les dégagements recommandés (720 mm [29"]) sur le bord du support mural, comme indiqué sur la figure.)



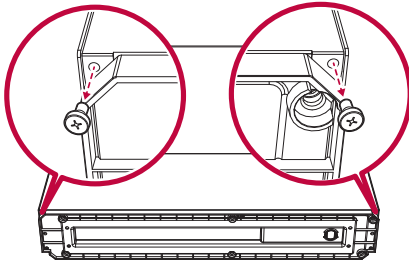
- 3 Montez le bloc-batterie sur le clip en « U » d'un support mural en utilisant le support des poignées de levage. Retirez les poignées de levage.

3

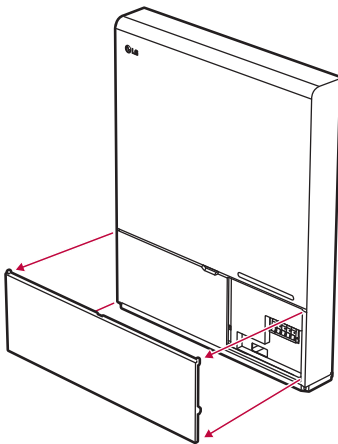
Installation



- 4 Serrez les deux vis à six pans creux et retirez les poignées de levage. Les écrous de ces vis sont soudés au châssis du bloc-batterie. Serrez à un couple de 5 N•m à l'aide de la clé dynamométrique M6.



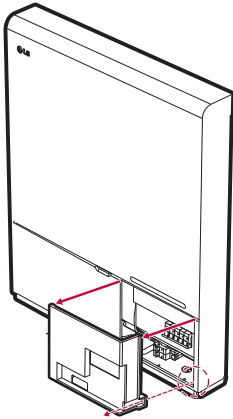
- 5 Desserrez les deux vis (position marquée) du bas du couvercle du boîtier de câblage.



- 6 Tirez sur le couvercle du boîtier de câblage pour le retirer.

! MISE EN GARDE

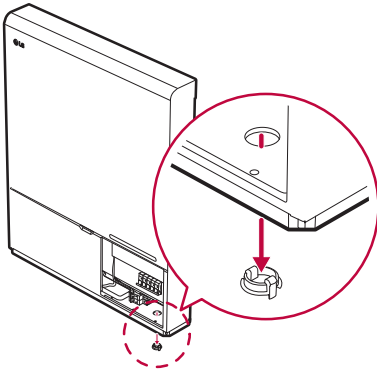
Le couvercle de la boîte de câblage est lourd. [approx. 1 kg (2.2 lbs)] En cas de chute, cela pourrait causer des blessures.



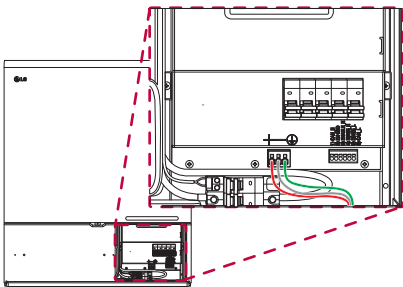
- 7 Desserrez la vis (position marquée) et retirez le couvercle de protection transparent.

! MISE EN GARDE

Si vous perdez ou cassez une couverture de protection, cela viole le règlement NEC.

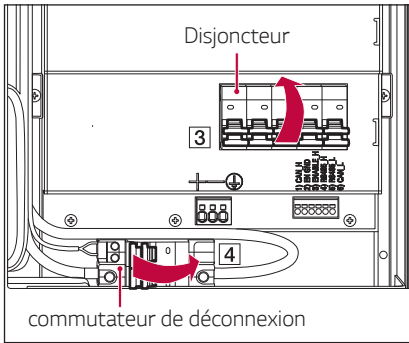
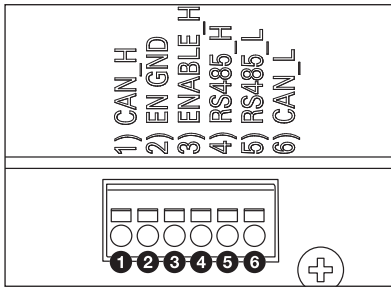
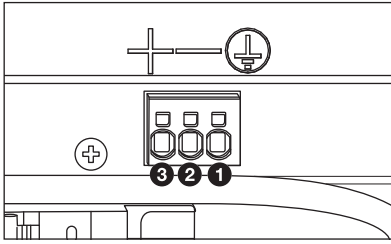


- 8 Enlevez le capuchon du trou sur le côté inférieur et assemblez le bouchon de conduit de $\frac{3}{4}$ " . Dans le cas extérieur, il doit être scellé pour se conformer à « IP55 » [ex] joint, mousse de cachetage, silicium, etc.], où l'installation de bloc-batterie est extérieure.



- 9 Câbles d'alimentation / de communication, selon les étiquettes marquées.

3.2 Connexion du câble



1 Voir 3.2.1. pour les Spécifications du câble d'alimentation

- Connectez le fil de terre à la borne **1**.
- Connectez la ligne négative du câble d'alimentation à la borne **2**.
- Connectez la ligne positive du câble d'alimentation à la borne **3**.

2 Voir 3.2.1. pour les spécifications du câble de communication

Raccordez d'abord le fil de terre à la borne **2**, puis connectez les autres bornes l'une après l'autre.

Installez le couvercle de protection avant de l'allumer.

3 Raccordement du bloc de batteries à l'onduleur
Se reporter aux instructions d'installation.

Pour que l'onduleur se connecte au câble d'alimentation et au câble de communication de l'onduleur. Ensuite, poussez le commutateur de déconnexion vers le haut.

Pour qu'il soit en position ON.

※ Doit éteindre le commutateur de déconnexion pour réduire l'autodécharge de la batterie pendant le transport et le stockage.

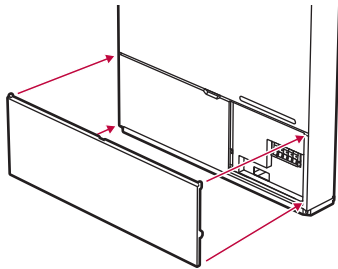
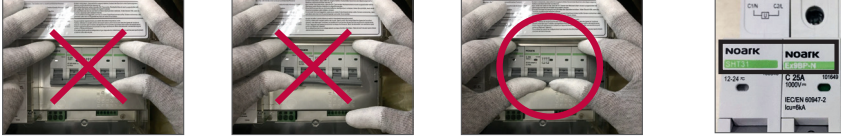
4 Après avoir allumé le disjoncteur, allumez le disjoncteur.

MISE EN GARDE

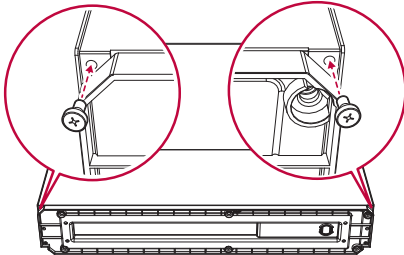
DOIT suivre la procédure de mise en marche.

! MISE EN GARDE

Veillez allumer ou éteindre l'interrupteur en poussant le milieu de la barre. Il est interdit de pousser l'un ou l'autre côté de la barre. Toute utilisation incorrecte pourrait endommager le produit.

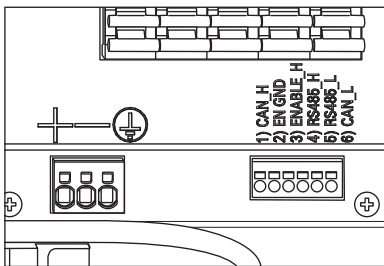


5 Refermez le couvercle du boîtier de câblage.



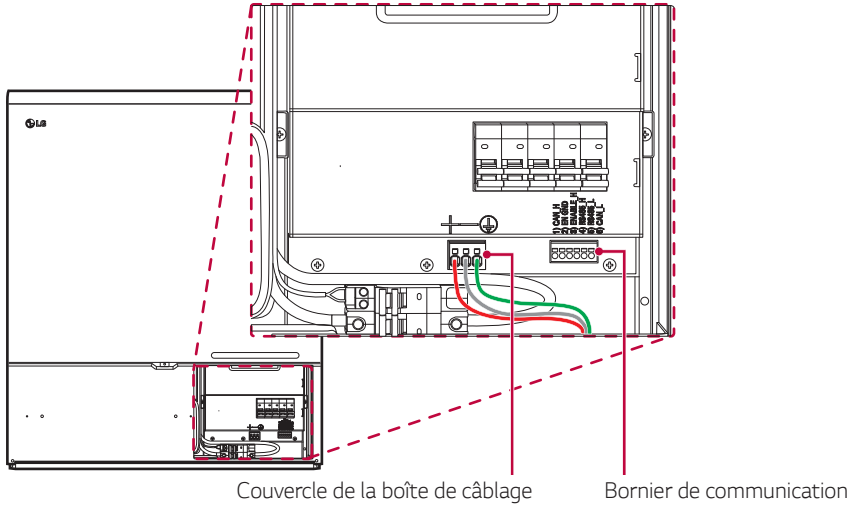
6 Serrez les deux vis (position marquée) du bas du couvercle du boîtier de câblage.

※ **Connecter / déconnecter le fil à la séquence du connecteur**



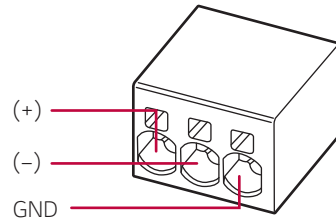
- 1** Assurez-vous que le disjoncteur est hors tension et que le disjoncteur est hors tension. Si vous retirez les câbles d'alimentation, vérifiez la tension à la borne du câble d'alimentation.
- 2** Pour retirer l'un des fils de sa borne, insérez un petit tournevis dans le hall rectangulaire au-dessus du terminal.
- 3** Appliquer une légère pression sur le tournevis et en même temps retirer le fil.

3.2.1 Borniers à ressort



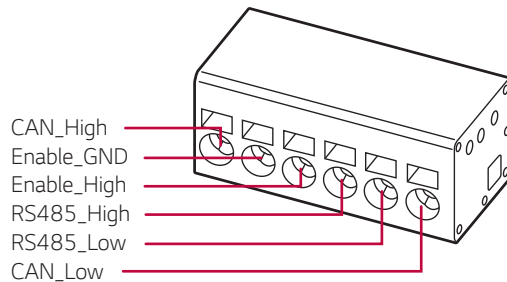
1 Bornier de puissance

- Longueur du câble max. : 10 m (35ft)
- Type de câble: 4 ~ 10 mm² (8 ~ 12AWG)
- DC 600V isolé
- Épingler
- Contact Phoenix
- Bornier de circuit imprimé SPT5/3-V-7,5-ZB
- P/N : 1719325



2 Bornier de communication (SELV)




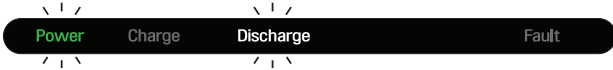
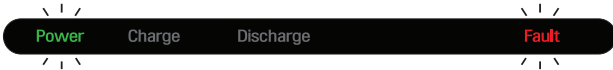
- Longueur du câble max. : 10 m (35ft)
- Type de câble :0.2~1.5 mm² (18~24AWG)
- Épingler
- Contact Phoenix
- Bornier de circuit imprimé SPT 2,5 / 6-V-5,0
- P/N : 1991134



4 Mise en service

4.1 Indicateurs LED

Les indicateurs LED à l'avant du bloc-batterie indiquent son état de fonctionnement comme ce qui suit :

				
État LED				Action
				Allumer, inactif
				En charge
				Décharge
				Défaut

Il y a quatre voyants LED à l'avant du bloc-batterie pour montrer son état de fonctionnement.

- ON : Ce voyant reste allumé lorsque le bloc-batterie est allumé.
- Chargement : Ceci reste allumé pendant le chargement du bloc-batterie.
- Déchargement : Ceci reste allumé pendant que le bloc-batterie se décharge.
- DÉFAUT : Cela s'allume lorsque le bloc-batterie est dans un état d'avertissement. Voir Dépannage à la page 29

4.2 Mise sous tension du bloc-batterie

Mettez le bloc-batterie en marche en suivant les étapes suivantes :

- 1 Retirez le couvercle du boîtier de câblage.
- 2 Mettez le commutateur de déconnexion en marche après l'installation du bloc batterie. Assurez-vous que l'interrupteur du disjoncteur est en position OFF (y compris la position de voyage)
- 3 Mettre l'interrupteur du disjoncteur en position ON dans les 60 secondes qui suivent la mise en marche du commutateur de déconnexion.
- 4 Quelques secondes après que le disjoncteur soit sur ON, 4 LED s'allument.
- 5 Assurez-vous que l'indicateur ON est allumé et vérifiez si la batterie est correctement initialisée. L'indicateur de mise sous tension à l'avant doit s'allumer en vert.
- 6 Fermez le couvercle du boîtier de câblage.
- 7 Allumez l'onduleur.

MISE EN GARDE

S'il reste éteint, cela indique FAULT ou ne fonctionne pas, n'utilisez pas la batterie et contactez LG Electronics (page 35) ou votre distributeur.

4.3 Arrêt du bloc-batterie

Pour arrêter le bloc-batterie, procédez comme ce qui suit :

- 1 Éteignez l'onduleur.
- 2 Retirez le couvercle du boîtier de câblage.
- 3 Éteignez le bloc-batterie en déplaçant l'interrupteur du disjoncteur à la position ARRÊT.
- 4 Fermer le commutateur de déconnexion.
- 5 Fermez le couvercle du boîtier de câblage.

AVERTISSEMENT

Ne pas éteindre le commutateur de déconnexion en fonctionnement normal (Charge/Décharge/ Inactif).

Si la mise en service n'est pas effectuée après l'installation ou s'il y a un défaut sur la batterie, éteignez le disjoncteur, puis éteignez le commutateur de déconnexion.

5 Dépannage

5.1 Dépannage

Vérifiez les indicateurs sur le devant pour déterminer l'état du bloc-batterie. Un état d'avertissement est déclenché lorsqu'une condition, telle que la tension ou la température, dépasse les limites de conception. Le BMS du bloc-batterie signale périodiquement son état de fonctionnement à l'onduleur.

Lorsque le bloc-batterie tombe en dehors des limites prescrites, il passe à l'état d'avertissement. Lorsqu'un avertissement est signalé, l'onduleur arrête immédiatement son fonctionnement.

Utilisez le logiciel de surveillance sur l'onduleur pour identifier l'origine de l'avertissement. Les messages d'avertissement possibles sont les suivants :

- Surtension de la batterie
- Sous tension de la batterie
- Surchauffe de la batterie
- Sous-chauffe de la batterie
- Décharge de la batterie sur courant
- Charge de la batterie sur courant
- Communication interne BMS
- Déséquilibre de la tension des cellules de la batterie

L'état anormal est effacé lorsque la batterie reprend son fonctionnement normal.

Si le bloc-batterie ne fonctionne pas correctement et que le problème persiste, contactez un technicien qualifié, un installateur ou un point de contact régional LGE.

REMARQUE

Pour un avertissement sérieux, si aucune action corrective appropriée n'est prise par l'onduleur, le disjoncteur du bloc-batterie et le commutateur de déconnexion se déclenchent automatiquement pour se protéger.

MISE EN GARDE

Si le bloc-batterie ou l'onduleur indique un DÉFAUT ou ne fonctionne pas, contactez le point de contact régional LGE (page 35) ou votre distributeur immédiatement.

5.1.1 Liste de vérification après l'installation

	Oui	Non
1. Contrôle visuel si le câblage correspond au manuel d'installation. (3.2 Connexion du câble)	<input type="radio"/>	<input type="radio"/>
2. Le commutateur de déconnexion est sur ON.	<input type="radio"/>	<input type="radio"/>
3. Le disjoncteur est activé.	<input type="radio"/>	<input type="radio"/>
4. La LED "ON" de la batterie est allumée.	<input type="radio"/>	<input type="radio"/>
5. L'alimentation de l'onduleur est activée. ¹⁾	<input type="radio"/>	<input type="radio"/>
6. L'onduleur a le dernier firmware. ²⁾	<input type="radio"/>	<input type="radio"/>
7. L'onduleur reconnaît la batterie.	<input type="radio"/>	<input type="radio"/>
8. La batterie peut fonctionner une fois l'installation correctement effectuée.	<input type="radio"/>	<input type="radio"/>
8-1. Le réseau CA est connecté.		
8-2. Le Mètre est installé.		
8-3. L'approbation du gouvernement est complète.		
9. SI L'UN DES #8 EST VÉRIFIÉ EN TANT QUE "NON" OU SI L'ONDULEUR DOIT ÊTRE HORS TENSION, ÉTEIGNEZ LE DISJONCTEUR. ³⁾	<input type="radio"/>	<input type="radio"/>

5.1.2 Guide de dépannage

Si le voyant LED de la batterie est éteint

1. Éteignez le disjoncteur.
2. Éteignez le commutateur de déconnexion.
3. Éteignez l'onduleur. Vérifiez qu'il n'y a pas d'alimentation au niveau de la connexion de la batterie.
4. Débranchez tous les fils et reconnectez-les. Re-vérifier que le câblage du bloc-batterie est réalisé correctement. Reportez-vous au manuel d'installation (3.2 Connexion du câble).
5. Allumez le disjoncteur.
6. Allumez l'onduleur.
7. Si la LED est toujours éteinte, éteignez le disjoncteur.
8. Contactez le point de contact régional LGE.

1) Contactez le fabricant de l'onduleur.

2) Reportez-vous au manuel d'installation de l'onduleur ou aux directives de dépannage.

3) Reportez-vous au Guide de l'utilisateur ou au Manuel d'installation (3.2 Connexion du câble) pour connaître l'emplacement du commutateur de déconnexion de batterie et du disjoncteur.

Si le voyant LED de la batterie est allumé, mais que la batterie ne charge pas ou ne décharge pas

1. Mettez à jour la version du firmware de l'onduleur et de la batterie. Reportez-vous au guide de dépannage de l'onduleur pour les instructions.
2. Vérifiez le réglage de l'onduleur pour la batterie.
Reportez-vous au guide de dépannage de l'onduleur pour les instructions d'installation de la batterie.
3. Si la batterie est reconnue, la configuration de l'onduleur est correcte.
4. Si le problème persiste,
 - 4-1. Éteindre le disjoncteur.
 - 4-2. Éteignez le commutateur de déconnexion.
 - 4-3. Mettre l'onduleur hors tension. Vérifiez qu'il n'y a pas d'alimentation au niveau de la connexion de la batterie.
 - 4-4. Débranchez tous les fils et rebranchez-les. Re-vérifier que le câblage du bloc-batterie est réalisé correctement. Reportez-vous au manuel d'installation (3.2 Connexion du câble).
 - 4-5. Mettez d'abord le commutateur de déconnexion en marche, puis le disjoncteur.
5. Si la configuration de la batterie est correctement effectuée, mais si la batterie ne fonctionne toujours pas, éteignez d'abord le disjoncteur, puis le commutateur de déconnexion.
6. Contactez le point de contact régional LGE.

État LED	Action
	Allumer, inactif
	En charge
	Décharge

Si le voyant LED FAULT de la batterie est allumé

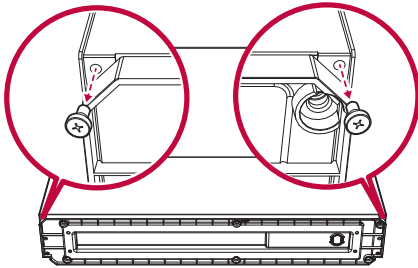
1. Vérifiez si l'onduleur reconnaît la batterie. Reportez-vous au guide de dépannage de l'onduleur sur les instructions d'installation de la batterie.
2. Si l'onduleur est connecté à Internet, collectez le fichier journal de la société de l'onduleur.
 - 2-1. Envoyez l'ID de défaut au point de contact régional LGE.
 - 2-2. Éteignez d'abord le disjoncteur, puis le commutateur de déconnexion.
 - 2-3. Attendez d'autres instructions du LGE
3. Si l'onduleur n'est pas connecté à Internet, vérifiez l'écran LCD de l'onduleur pour lire l'ID de panne de la batterie. Reportez-vous au guide de dépannage de l'onduleur pour les instructions.
 - 3-1. Envoyez l'ID de défaut au point de contact régional LGE.
 - 3-2. Éteignez d'abord le disjoncteur, puis le commutateur de déconnexion.
 - 3-3. Attendez d'autres instructions du LGE

État LED	Action
	Défaut

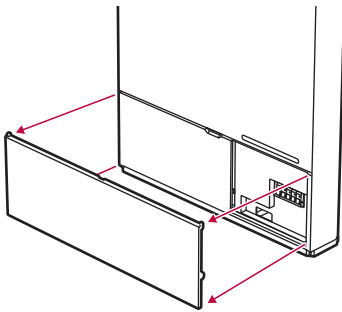
6 Désinstallation et retour

6.1 Instructions de retour / remplacement

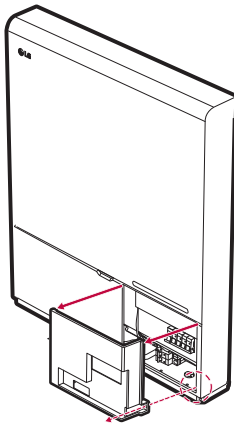
6.1.1 Désinstallation du mur



- 1 Éteignez l'onduleur avant de commencer la désinstallation du bloc-batterie.
- 2 Desserrez les deux vis (position marquée) du bas du couvercle du boîtier de câblage.



- 3 Tirez sur le couvercle du boîtier de câblage pour le retirer.

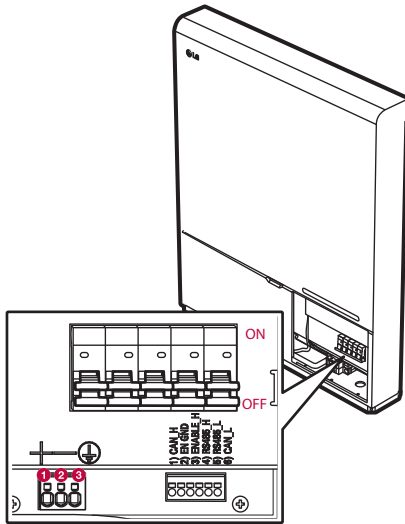


- 4 Coupez le disjoncteur et assurez-vous qu'il est en position OFF, puis coupez le commutateur de déconnexion.

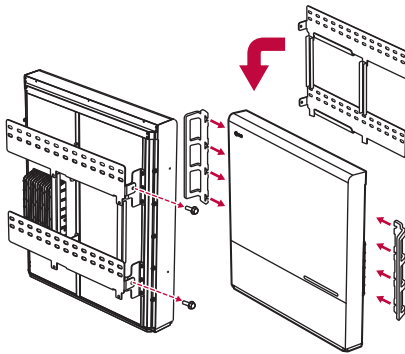
! MISE EN GARDE

Suivez **IMPÉRATIVEMENT** la procédure de mise hors tension et n'éteignez pas le sectionneur lorsque la batterie est en fonctionnement.

- 5 Desserrez la vis (position marquée) et retirez le couvercle de protection transparent.



- 6 Vérifiez la tension à la borne du câble d'alimentation.
- 7 Débranchez le câble de communication du port de communication.
- 8 Débranchez le câble d'alimentation du bornier. Débranchez d'abord la borne positive (+) ❶, puis la borne négative (-) ❷ et enfin la borne de masse ❸.
- 9 Assemblez le couvercle de protection transparent. Refermez le couvercle du boîtier de raccordement et serrez les vis.



- 10 Desserrez les deux vis à six pans creux à l'aide d'une clé à douille pour détacher le bloc-batterie du mur à l'aide des poignées de levage.

⚠ MISE EN GARDE

Selon les réglementations régionales, plusieurs personnes peuvent être nécessaires pour le déplacement de l'équipement.

- 11 Remballez dans la boîte (voir 3.1.1)

6

Désinstallation et retour

6.1.2 Informations de contact

Les batteries endommagées sont dangereuses et doivent être manipulées avec une extrême précaution. Ils ne sont pas adaptés à l'usage et peuvent représenter un danger pour les personnes ou les biens. Si le bloc-batterie semble endommagé, contactez le point de contact régional LGE ou votre distributeur. Utilisez les contacts ci-dessous pour obtenir une assistance technique. Ces numéros de téléphone sont disponibles uniquement pendant les heures d'ouverture en semaine.

Service Contact

Europe	Service	Adresse	LG Electronics ESS Solar Service E-Service Haberkorn GmbH Augustenhöhe 7 06493 Harzgerode
		Téléphone	(Allemagne) 0049 (0)39484 / 976 380 (Autriche) 0043 (0)720 / 11 66 01 (Suisse) 0041 (0)44 / 505 11 42 (Benelux) 0031 (0)20 / 225 1660
		Email	lge@e-service48.de
		Germany Corporation	Adresse
		Téléphone	0049 (0)18 / 06 807 020
		Email	b2b.service@lge.de
	Benelux Corporation	Adresse	LG Electronics Benelux B.V. Krijgsman 1, 1186 DM, Amstelveen, The Netherlands
		Email	0031 (0)20 456 3100
Australia	Australia Corporation	Adresse	LG Electronics 2 Wonderland drive, Eastern Creek, NSW 2766, Australia
		Téléphone	0061 1800 042 568
		Email	solar.sales@lge.com.au

7 Maintenance

Vérifier les composants d'étanchéité [ex. Joint, mousse d'étanchéité, silicone, etc] (p.23 no9) tous les six mois pour IP 55



GEbruikersHANDLEIDING

Accueenheid voor huishoudelijk gebruik

NEDERLANDS

LG Electronics adviseert ten eerste om LGE's gebruikershandleiding van het product te volgen. Een garantieclaim is ongeldig als de schade is veroorzaakt door een menselijke fout, niet overeenkomend met de gebruikershandleiding.

MODEL

LG ESS HB 10.0
(BLGRESU10H)

<https://www.lg.com/global/business/ess>

Copyright © 2019 LG Electronics Inc. All Rights Reserved.

De informatie in deze gebruikershandleiding is ten tijde van de publicatie accuraat. Deze gebruikershandleiding kan echter gewijzigd worden zonder voorafgaande kennisgeving. Daarnaast zijn de afbeeldingen in deze gebruikershandleiding enkel bedoeld om de systeemconfiguratieconcepten en installatie-instructies te verduidelijken. De afbeelding wordt enkel getoond voor illustratiedoeleinden.

 **LET OP**

Na installatie moet de installateur aan de gebruikershandleiding uitleggen aan de eindgebruiker.



Contacteer kantoor voor conformiteit van dit product : LG Electronics European Shared Service Center B.V Krijgsman 1, 1186 DM Amstelveen, Nederland
www.lg.com/global/business/ess

LG Electronics verklaart hierbij dat dit product in overeenstemming is met de essentiële vereisten en andere relevante bepalingen van de EMC Richtlijn 2014/30/EU, LVD Richtlijn 2014/35/EU.

De volledige tekst van de EU-richtlijnen is beschikbaar op de volgende website:

<http://www.lg.com/global/support/cedoc/cedoc#>

Inhoudsopgave

1	Veiligheid	5	1
1.1	Symbolen	5	
1.2	Veiligheidsinstructies	6	2
1.2.1	Algemene veiligheidsvoorzorgsmaatregelen	6	
1.2.2	Handleiding hanteren van de accu	7	
1.2.3	Reactie in noodgevallen	8	
1.3	Waarschuwingsetiket	9	3
1.4	Erkend vakman	10	
2	Productintroductie	11	4
2.1	Technische gegevens	11	
2.1.1	Afmetingen en gewicht	11	
2.1.2	Prestaties	12	
2.2	Functie	13	5
2.3	Verpakkingsspecificatie	13	
3	Installatie	14	6
3.1	Mechanische vereisten	14	
3.1.1	De verpakking uitpakken	14	
3.1.2	Onderdelen in de verpakking	16	
3.1.3	Installatielocaties	16	
3.1.4	Vrije ruimte	17	
3.1.5	Vereiste gereedschappen en veiligheidsmiddelen	17	
3.1.6	Montagebeugel	19	
3.1.7	Uiterlijk en afmetingen	20	
3.1.8	Vrije ruimte systeem	20	
3.1.9	Het accupak installeren	21	
3.2	Kabelaansluiting	24	7
3.2.1	Veerklemmenstrook	26	

1

2

3

4

5

6

7

4 Ingebruikname 27

- 4.1 Led-indicatoren 27
- 4.2 Het accupak inschakelen 28
- 4.3 Het accupak uitschakelen 28

5 Problemen oplossen 29

- 5.1 Problemen oplossen 29
 - 5.1.1 Controlelijst voor na de installatie 30
 - 5.1.2 Richtlijnen voor problemen oplossen 30

6 Demontage en retourneren 33

- 6.1 Instructies voor retourneren/vervanging 33
 - 6.1.1 Demontage van de muur 33
 - 6.1.2 Contactinformatie 35

7 Onderhoud 35

1 Veiligheid

1.1 Symbolen



Let op, risico op elektrische schok



Plaats of installeer niet nabij brandbare of explosieve materialen.



Installeer het product buiten het bereik van kinderen.



Lees de gebruikershandleiding voorafgaand aan de installatie en gebruik.



Zwaar gewicht kan ernstig rugletsel veroorzaken.



Voer het product niet af met huishoudelijk afval.



Recyclebaar



Koppel apparatuur los voorafgaand aan het uitvoeren van onderhoud of reparaties.



Neem voorzorgsmaatregelen in acht voor het hanteren van apparatuur gevoelig voor elektrostatische ontlading.



Beschermingsklasse 1



Let op, risico op elektrische schok, getimede ontlading van opgeslagen energie.

1.2 Veiligheidsinstructies

Voor veiligheidsredenen zijn installateurs verantwoordelijk om zelf de inhoud van dit document en alle waarschuwingen tot zich te nemen voorafgaand aan installatie.

1.2.1 Algemene veiligheidsvoorzorgsmaatregelen

Overspanning of verkeerde bedrading kan de accueenheid beschadigen en deflagratie veroorzaken, hetgeen extreem gevaarlijk kan zijn.

Alle defecten aan het product kunnen leiden tot lekkage, elektrolyt of brandbaar gas.

Vermijd installatie van de accueenheid bij de opslag van brandbare materialen. Installeer niet op plaatsen waar explosief gas of chemicaliën aanwezig zijn.

Tijdens installatie van de accu, moet het elektriciteitsnet en de invoer van zonne-energie afgekoppeld zijn van de bedrading van het accupak. De aanleg van bedrading moet uitgevoerd worden door een erkend vakman.

Accupak is niet door de gebruiker te repareren. Hoge spanning is in het apparaat aanwezig.

De elektronica in het accupak is gevoelig voor elektrostatische ontlading.

Zorg ervoor dat u geaard ben voordat u het accupak hanteert.

Lees het label met waarschuwingssymbolen en voorzorgsmaatregelen, welk zichtbaar is onder het accudeksel (zie hoofdstuk 1.3)

1.2.2 Handleiding hanteren van de accu

- Stel de accu niet bloot aan open vuur.
- Plaats het product niet nabij zeer brandbare materialen. Het kan leiden tot brand of explosie in het geval van een ongeluk.
- Stel niet bloot aan of plaats nabij waterbronnen zoals regenpijpen of sprinklers.
- Bewaar op een koele en droge plaats. (Bewaar niet in broeikassen of opslagruimten voor hooi, stro, kaf, diervoer, meststoffen, groenteproducten of fruitproducten.)
- Bewaar het product op een vlak oppervlak.
- Een geventileerde omgeving is ten eerste aanbevolen voor het hanteren van het product.
- Bewaar het product niet op een plaats wat blootgesteld is aan direct zonlicht.
- Bewaar het product buiten het bereik van kinderen of dieren.
- Bewaar het product in een omgeving met minimale stof en vuil.
- Niet afkoppelen, demonteren of repareren door niet-erkend vakman. Onderhoud mag enkel uitgevoerd worden door een erkend vakman.
- Beschadig het toestel niet zoals laten vallen, vervormen, samenpersen, snijden of doorboren met een scherp voorwerp. Het kan lekken van elektrolyt of brand veroorzaken.
- Raak het product niet aan als er een vloeistof is gemorst op het product. Er is een risico op een elektrische schok. Draag geïsoleerde handschoenen bij het hanteren van het product.
- Trap niet op het product of de verpakking van het product. Hierdoor kan het product beschadigd raken.
- Plaats geen vreemde voorwerpen op de bovenzijde van het accupak en op de koelventilator.
- Plaats het accupak niet ondersteboven op de grond.
- Sluit de voedingskabels op het klemmenblok niet verkeerd aan.
- Laad of ontlad geen beschadigde accu.
- Als het accupak geïnstalleerd is in een garage moet het product geplaatst worden boven de hoogte van de voertuigbumper en/of deur.
- Dit accupak is IP55 gecertificeerd en kan zowel binnen als buiten geïnstalleerd worden. Stel het accupak echter niet bloot aan direct zonlicht en waterbronnen als het buiten geïnstalleerd is, daar het kan leiden tot:
 - Een beperking van het vermogen van de accu (waardoor er een verminderde energieproductie door het systeem ontstaat)
 - Voortijdige slijtage van de elektrische/elektromechanische en mechanische onderdelen.
 - Vermindering in prestaties, levensduur en mogelijke schade aan de accu.
- Sluit geen wisselstroomgeleiders of pv-geleiders rechtstreeks aan op het accupak, deze mogen enkel worden aangesloten op de omvormer.

1.2.3 Reactie in noodgevallen

Dit accupak bestaat uit meerdere accu's die zijn ontworpen om gevaren ten gevolge van defecten te voorkomen. LG electronics kan hun absolute veiligheid echter niet garanderen.

- Als een gebruiker wordt blootgesteld aan intern materiaal van de accucellen vanwege schade aan de buitenzijde, worden de volgende acties aanbevolen.

Inademing: Verlaat het besmette gebied onmiddellijk en zoek medische hulp.

Oogcontact: Spoel de ogen 15 minuten met stromend water en zoek medische hulp.

Huidcontact: Was het contactgebied grondig met zeep en zoek medische hulp.

Inname: Wek overgeven op en zoek medische hulp.

Als er een brand ontstaat op de plaats waar het accupak is geïnstalleerd, volg de volgende tegenmaatregelen uit:

- **Brandblusmiddelen**

Ademhalingsapparaat is niet vereist tijdens normaal gebruik.

Gebruik FM-200 of CO2 brandblusser voor accubrand.

Gebruik een ABC-brandblusser als de brand niet aanwezig is in de accu en nog niet verspreid is.

- **Brandblusinstructies**

1. Indien er brand ontstaat bij het laden van accu's, indien veilig, koppel de stroombreker (zekering) van de accuset los om de laadstroom af te sluiten.
2. Indien de accuset nog niet in brand is, blus het vuur alvorens de accuset vuur vat.
3. Probeer het accupak niet te blussen als het in brand staat maar evacueer onmiddellijk mensen.

WAARSCHUWING

Er kan mogelijk een explosie optreden als accu's worden verwarmd boven 150 °C. Als het accupak brand lekt het giftige gassen. Niet benaderen.

- **Effectieve manieren voor om te gaan met ongevallen**

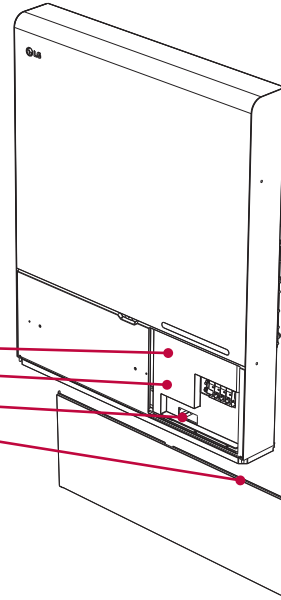
Op land: Plaats de beschadigde accu op een afzonderlijke plaats en bel de brandweer of service-technicus.

In water: Blijf uit het water een raak niks aan als een deel van de accu, omvormer of bedrading ondergedompeld is.

Gebruik een ondergedompelde accu niet opnieuw en neem contact op met de onderhoudstechnicus.

1.3 Waarschuwingslabel

Waarschuwingslabels en andere relevante labels zijn bevestigd aan de binnenzijde van het accupak.



1
Veiligheid

1 Waarschuwingslabel

<p>⚠ DANGER / HIGH VOLTAGE INSIDE</p> <p>Do not disassemble or repair to avoid fire risk, electric shock or burns. Service by authorized personnel only. Do not charge or discharge arbitrarily. It may lead to fire, electric shock or burns. Do not damage the unit. Do not touch, deform, impact, cut or blow with a sharp object. It may cause electrical leakage. Always disconnect the battery before working on wiring box. WARNING: Battery system is a traditional source of voltage. Battery circuit breaker, and inverter must both be off before working in the wiring box.</p>		<p>Do not attempt to break open the unit. The units are only serviceable by certified personnel. Do not place near open flame or incinerator. Keep out of reach of children or animals. Do not install this product in the place exposed to the direct sunlight. Sometimes over the DC Disconnect is OFF, there may be voltage on the lines to the inverter. So please ensure the DC Disconnect on the inverter is also OFF during service performance. Strong current will cause severe injury, sole assistance when working on wiring. Electric shock hazard! A ground fault is indicated. Normally grounded conductors may be ungrounded and energized.</p>	
<p>Verboten te ontgaren of te repareren, om Verkeersgevaar- en Stroomslag- of Brandrisico te verminderen. Niet wetteloos openmaken van de behuizing. Het is niet toegestaan te laden of te ontladen. Het kan tot brand, elektrische schok of verwondingen leiden. Beschadig het apparaat niet. Het is niet toegestaan te raken, te vervormen, te slaan of te blazen met een scherp voorwerp. Het kan tot elektrische lekkage leiden. Het is toegestaan te werken aan de bedrading na het uitschakelen van de accu. WAARSCHUWING: Het accusysteem is een traditionele bron van spanning. Batterij- en netschakelaar moeten beide uit zijn voordat er wordt gewerkt aan de bedrading.</p>		<p>Verboten de behuizing te openen. Het apparaat is uitsluitend te repareren door gecertificeerd personeel. Het apparaat niet dicht bij open vlam of vuur plaatsen. Het apparaat moet buiten bereik van kinderen en dieren worden gehouden. Het apparaat mag niet in de buurt van direct zonlicht worden geplaatst. Soms kan er ook spanning op de lijnen naar de omvormer zijn, ook als de DC-ontkoppelaar uit is. Zorg ervoor dat de DC-ontkoppelaar op de omvormer ook uit is tijdens het onderhoud. Een sterke stroom kan ernstige verwondingen veroorzaken. Bij het werken aan de bedrading is er een risico op elektrische schok. Het apparaat kan een aardfout hebben. Normaal aardedraden kunnen niet geaard zijn en mogelijk onder spanning staan.</p>	
<p>Ne pas demonteren of repareren voor u alle risico's van brand, elektrische schok of verwondingen hebt afgevoerd. Het is niet toegestaan te laden of te ontladen. Het is niet toegestaan het apparaat te beschadigen. Het is niet toegestaan te raken, te vervormen, te slaan of te blazen met een scherp voorwerp. Het kan tot elektrische lekkage leiden. Het is toegestaan te werken aan de bedrading na het uitschakelen van de accu. WAARSCHUWING: Het accusysteem is een traditionele bron van spanning. Batterij- en netschakelaar moeten beide uit zijn voordat er wordt gewerkt aan de bedrading.</p>		<p>ATTENTION : Ne pas démonter ou réparer avant d'éviter des blessures, chocs électriques ou brûlures. Ne pas charger ou décharger arbitrairement. Ne pas endommager l'appareil. Ne pas toucher, déformer, impacter, couper ou souffler avec un objet pointu. Cela pourrait engendrer une fuite du liquide électrolytique. Ne pas travailler sur le câblage avant d'avoir éteint le disjoncteur et la batterie. Attention : Le système de la batterie est une source de tension traditionnelle. Le disjoncteur du circuit de batterie et l'onduleur doivent être hors tension avant d'effectuer les travaux. Parfois, même si le disjoncteur est éteint, il peut y avoir du courant dans les lignes de l'onduleur. Assurez-vous que le disjoncteur de l'onduleur est également éteint pendant les travaux de maintenance. Fort courant peut entraîner de graves blessures. Lors des travaux de câblage, il y a un risque de choc électrique. Le matériel peut présenter un défaut de mise à la terre. Les conducteurs normalement mis à la terre peuvent être sous tension.</p>	

2 Productlabel

<p>LG</p> <p>LG Electronics Inc. 500 Parkside Drive P.O. Box 6809 Parsippany, NJ 07054-6809 USA</p>		<p>CE</p>	
<p>Modelnummer: R1556P3SSEGI</p> <p>Productcode: 1610317001</p>	<p>Productnaam: R1556P3SSEGI</p> <p>Producttype: Inverter</p>	<p>Productgewicht: 16.1 kg</p> <p>Productafmetingen: 1610 x 317 x 100 mm</p>	<p>Productcode: R1556P3SSEGI</p> <p>Producttype: Inverter</p>

3 Tracerlabel

R1556P3SSEGI
1610317001

LG

4 DS-waarschuwingslabel



Warning

Please follow the ON/OFF procedure.
ON : Disconnect switch ON ⇒ Circuit breaker ON
OFF : Circuit breaker OFF ⇒ Disconnect switch OFF

1.4 Erkend vakman

Deze gebruikershandleiding en de taken en procedures welke hierin zijn omschreven zijn enkel bedoeld voor gebruik door geschoolde vakkrachten. Een geschoolde vakkracht wordt gedefinieerd als een opgeleid en gekwalificeerd elektricien of installateur die alle hiernavolgende vaardigheden en ervaring bezit:

- Kennis van de basisprincipes en gebruik van op het elektriciteitsnet aangesloten systemen en back-upsystemen.
- Kennis van de gevaren en risico's die geassocieerd worden met de installatie en gebruik van elektrische apparaten en acceptabele beperkende methodes.
- Kennis van de installatie van elektrische apparaten.
- Kennis van en navolging van deze gebruikershandleiding en alle veiligheidsvoorzorgsmaatregelen en beste werkwijzen.

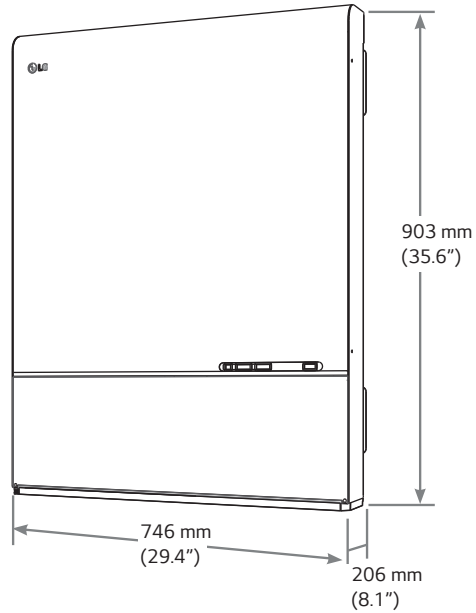
2 Productintroductie

2.1 Technische gegevens

2.1.1 Afmetingen en gewicht

	Accueenheid 10H
P/N	TLB008602
Breedte	746 mm (29,4")
Hoogte	903 mm (35,6")
Diepte	206 mm (8,1")
Gewicht ¹⁾	101 kg (223 lbs)

1) Het gewicht van een accupak varieert lichtelijk.



2.1.2 Prestaties

Accu-eenheid 10H

Elektrische eigenschappen

Totale energiecapaciteit		9.8kWh@25°C (77°F), 100% SOE
Bruikbare energiecapaciteit ¹⁾		9,3 kWh
Accu-capaciteit		63 Ah
Spanningsbereik	Laden	400 tot 450 VDC
	Ontladen	350 tot 430 VDC
Absolute maximale spanning		520 VDC
Max. laad-/ontladingsstroom		11,9 A @ 420 V / 14,3A @ 350 V
Max. laad-/ontladingsvermogen ²⁾		5 kW
Piekvermogen ³⁾ (enkel ontlading)		7 kW voor 10 s
Piekstroom (enkel ontlading)		18,9 A @ 370 V voor 10 s
Communicatie-interface		RS485
Gelijkstroomonderbreker		Stroomonderbreker
Verbindingsmethode		Veerverbinding
Gebruikersinterface		Leds voor normaal gebruik en storing

Gebruiksomstandigheden

Installatieplaats	Binnen / buiten (op de muur gemonteerd)
Bedrijfstemperatuur	-10 tot 45 °C (14 tot 113 °F)
Bedrijfstemperatuur (aanbevolen)	15 tot 30 °C (59 tot 86 °F)
Opslagtemperatuur	-30 tot 55 °C (-22 tot 131 °F)
Vochtigheid	5% tot 95%
Hoogte	Max. 2.000 m (6.562 ft)
Koelmethode	Natuurlijke convectie
Geluidsemissie	< 40 dB(A)

Certificaat

Totale energiecapaciteit	Cel	UL1642
	Accupak	TUV(IEC 62619) / CE(IEC 60950-1) / RCM
Emissies	IEC 61000-6-1 / IEC 61000-6-3	
Classificatie gevaarlijke materialen	Klasse 9	
Vervoer	UN38.3	
Ingress-klasse	IP55	

- ※ Testcondities - Temperatuur 25 °C bij begin levensduur.
 - ※ Energie wordt gemeten onder specifieke condities van LGE (0,3 CCCV/0,3 CC).
 - ※ Kortsluitstroom: 496,5 A
- 1) Waarde enkel voor accucel (diepte van ontlading 95%).
- Daadwerkelijke bruikbare energie bij wisselstroomuitgang kan verschillen door condities zoals de accu-omvormer, omvormerefficiëntie en temperatuur.
- 2) LG Electronics beveelt 2,1 kW aan voor maximale levensduur van de accu.
 - 3) Piekstroom sluit herhaaldelijk korte duur uit (minder dan 10 s herhalingspatroon).

2.2 Functie

- Compacte energieopslag voor comptabiliteit met huishoudelijke pv-systemen.
- Huishoudelijke accupaksystemen met 400 V gelijkstroom: Dagelijkse cyclus huishoudelijke accusysteem.
- Extra apparaten: Beveiligingsvoorzieningen* inbegrepen
 - * Beschermingsmiddelen
 - Omvormerinterface (tussen accupak en omvormer): Overspanning, overstroom, externe kortsluiting, omgekeerde polariteit, inschakelstroom, overtemperatuur.
 - Accu (tussen Li-Ion accu en wisselstroom/gelijkstroom-omvormer): Interne kortsluiting, overspanning, overstroom, overtemperatuur, onderspanning.
- Flexibele installatie: Binnen of buiten.

2.3 Verpakkingsspecificatie

Categorie		Inhoudsopgave			
Afmeting (LxBxH)	(mm)	960 (37,8")	1.070 (42,2")	450 (17,7")	Buitenzijde
Hoef./Doos	(stk)	1			1 stuks x 2 lagen
Verpakking	Doos	Golfkarton			Wegwerp
Materialen	Binnenzijde	EPS			Wegwerp
	Pallet	Hout			Wegwerp
Gewicht (kg)	Product	106 (234 lbs)			1 stuks/doos (accu en inhoud)
	Verpakking	23,5 (51 lbs)			Pallet, doos en binnenzijde
	Bruto	129,5 (285 lbs)			Product en verpakking

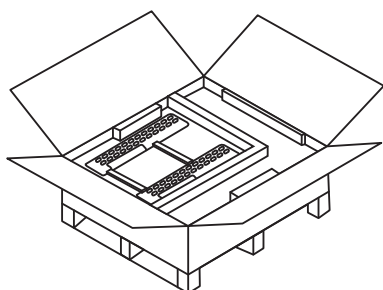
3 Installatie

3.1 Mechanische vereisten

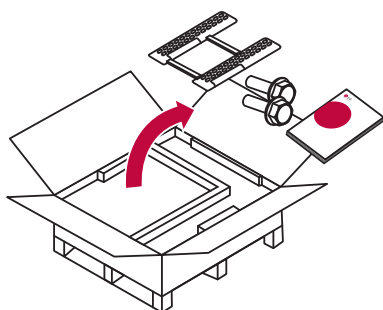
3.1.1 De verpakking uitpakken

3

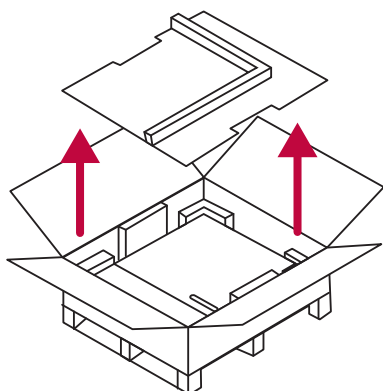
Installatie



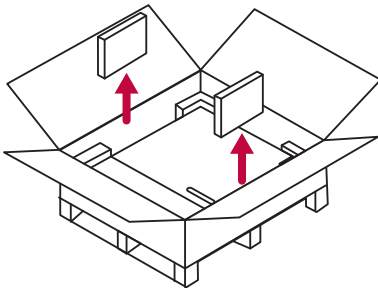
1 Snij het plakband door en open de doos.



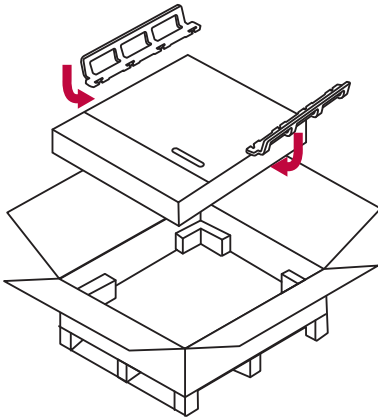
2 Haal de andere onderdelen eruit.
Haal ze eruit en controleer of er onderdelen ontbreken. Zie inhoud in hoofdstuk 3.1.2.



3 Verwijder de muurbeugel en opvulmat.



- 4 Verwijder de opvulstukken aan de zijkant.



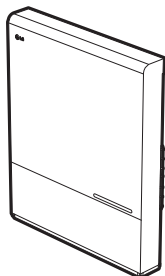
- 5 Haal de accupak eruit door beet te pakken aan de handvaten en zet het rechtop. (Handvaten worden separaat verkocht voor dit product.)

! LET OP

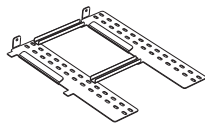
Volgens regionale regelgevingen kunnen meerdere mensen vereist zijn voor het verplaatsen van apparatuur.

3.1.2 Onderdelen in de verpakking

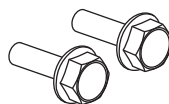
Deze onderdelen zijn inbegrepen in de verpakking.



Accupak



Muurbeugel



M6-bouten voor
muurbeugel (2 stuks)



Gebruikershandleiding

3

Installatie

3.1.3 Installatielocaties

Vereist:

- Er mogen geen zeer brandbare materialen of explosieve materialen nabij zijn.
- De omgevingstemperatuur moet binnen het bereik van $-10 \sim 45^{\circ}\text{C}$ ($14 \sim 113^{\circ}\text{F}$) zijn.
- Accupak moet op een muur geïnstalleerd zijn die verticaal is en het gewicht van de accu kan dragen.
- Product mag binnen geïnstalleerd worden (bijv. kelder of garage) of buiten maar moet geïnstalleerd worden een dakrand en buiten het bereik van direct zonlicht.
- Het batterijpakket moet binnenhuis geïnstalleerd worden in gebieden binnen 1 km van de kust.

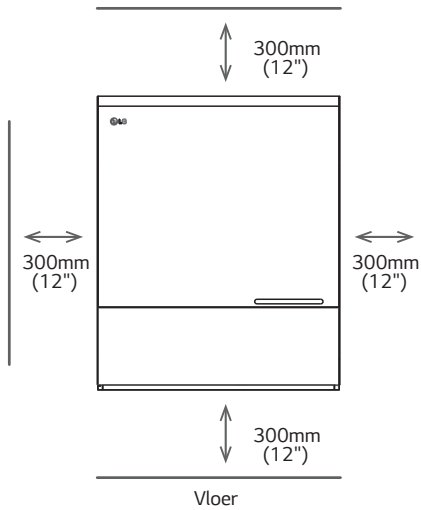
Aanbevelen:

- Het gebouw moet ontworpen zijn om aardbevingen te weerstaan.
- Een waterdichte en geventileerd omgeving is aanbevolen. (IP55)
- Installeer het product op een vlakke muur.
- Installeer het product buiten het bereik van kinderen of dieren.

LET OP

Als de omgevingstemperatuur ligt buiten het werkgebied, stopt de werking van het accupak om zichzelf te beschermen. Het optimale temperatuurbereik voor de accupak om te werken is van 15 tot 30°C (59 tot 86°F). Herhaaldelijke blootstelling aan barre temperaturen kunnen de prestatie en levensduur van het accupak beperken.

3.1.4 Vrije ruimte



Minimum openingën voor de linkerzijde, rechts, boven en onderzijde van het product worden afgebeeld op de afbeelding voor goede ventilatie en voor een gemakkelijke installatie.

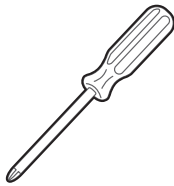
3

Installatie

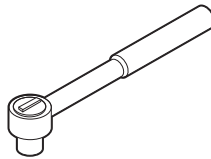
3.1.5 Vereiste gereedschappen en veiligheidsmiddelen

• Gereedschappen

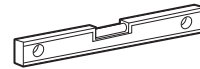
De volgende gereedschappen zijn vereist voor de installatie van het accupak:



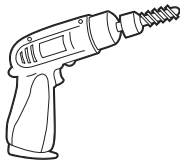
Schroevendraaier



M6-momentsleutel



Waterpas



Boor (min. Diameter 10 mm, 0,4")



Potlood of stift

- **Veiligheidsmiddelen voor persoonlijke bescherming**

Het is aanbevolen de volgende veiligheidsmiddelen te dragen bij het hanteren van het accupak.



Geïsoleerde handschoenen



Veiligheidsbril



Veiligheidsschoenen

3

Installatie

 **OPMERKING**

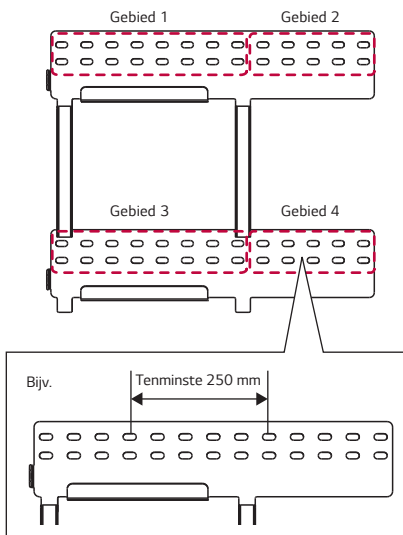
Deze accu is zwaar en moeilijk te tillen. Handvaten om te tillen zijn aanbevolen.

3.1.6 Montagebeugel

Zorg ervoor dat tijdens het installeren van het accupak aan een muur, dat de muur het gewicht kan dragen van het accupak.

Voer de volgende stappen uit om het accupak te monteren op een muur:

- 1 Markeer de locatie van de gaten op de muur.
- 2 Boor gaten in de muur voor de bevestiging.
- 3 Draai de bevestigingen door de montagebeugel in de gaten.



- Aanbevolen diameter: 10 mm (0,4") min.
- Aanbevolen lengte: 70mm (2,8") min.
- Aanbevolen materiaal: Roestvrij staal (8,8T)
- Aanbevolen aantal bevestigingen: 4 (gebied 1) / 2 (gebied 2) / 4 (gebied 3) / 2 (gebied 4)
- Verticaal
- Aanbevolen afstand bevestiging: Tenminste 250 mm (10")
Bijv. tussen de laatste bevestiging van gebied 1 en de eerste bevestiging van gebied 2.

3

Installatie

! LET OP

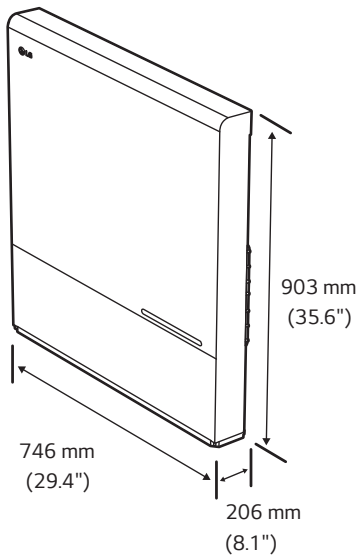
- Zorg ervoor dat het accupak altijd is blootgesteld aan omgevingslucht. Het accupak wordt gekoeld door natuurlijke convectie. Als het accupak helemaal of gedeeltelijk bedekt of afgeschermd is, kan het accupak stoppen met werken.

3.1.7 Uiterlijk en afmetingen

- **Uiterlijk**

Correct hanteren en zorgvuldigheid is aanbevolen daar demontage, kleurwijzigingen, krassen, lekkage van vloeistof en vlekken de economische waarde van het accupak kunnen beïnvloeden.

- **Uiterlijk en afmetingen accupak**



- **Kleur en materiaal**

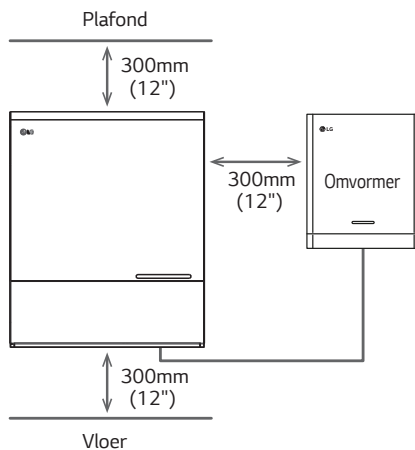
- Voorzijde/bovenzijde: zilver, roestvrijstaal.
- Zijkanten: grijs, staal.
- Achterzijde: grijs, staal en aluminium
- Deksel led: zwart, plastic

3

Installatie

3.1.8 Vrije ruimte systeem

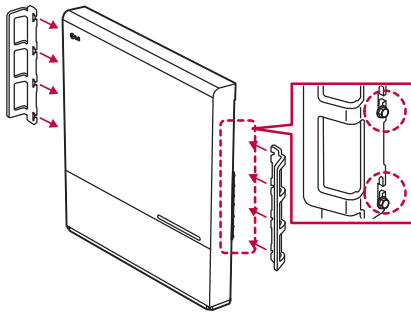
Accu vereist voldoende vrije ruimte voor installatie, bekabeling en luchtstroom. Minimale vrije ruimte voor de systeemconfiguratie is als volgt.



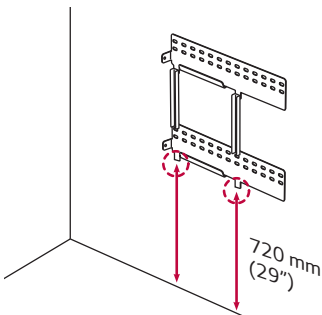
3.1.9 Het accupak installeren

! LET OP

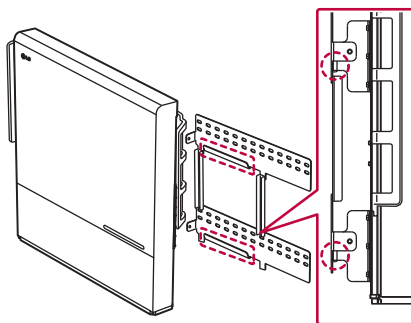
Zorg ervoor dat de wisselstroom en gelijkstroom van de omvormer is uitgeschakeld voordat de voedingskabel wordt aangesloten op het accupak.



- 1 Bevestig de handvaten aan zeskantschroeven op de achterzijde (gemarkeerde positie) aan de zowel de linker- als rechterzijde.



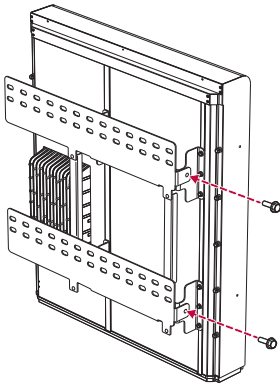
- 2 Bevestig de montagebeugel aan de muur. Draai de schroeven aan en zorg ervoor dat ze horizontaal in de muur gedraaid worden. (Moet geïnstalleerd worden met de aanbevolen vrije ruimte (720 mm [29"]) aan de rand van de muurbeugel zoals weergegeven op de afbeelding.)



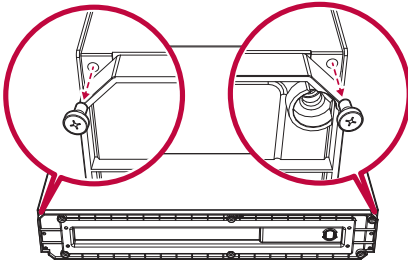
- 3 Bevestig het accupak aan de U-clips van de muurbeugel door de handvaten beet te pakken. Verwijder de handvaten.

3

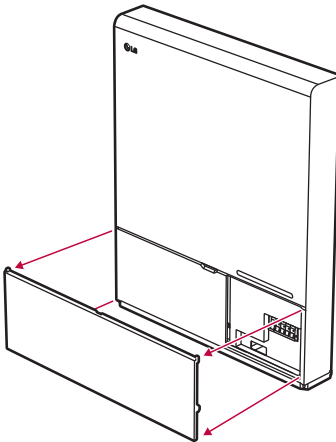
Installatie



- 4 Draai de twee zeskantschroeven aan en verwijder de handvaten. De moeren voor deze schroeven zijn vastgelast aan het chassis van het accupak. Draai aan met een moment van 5 N•m met gebruik van de M6-momentsleutel.



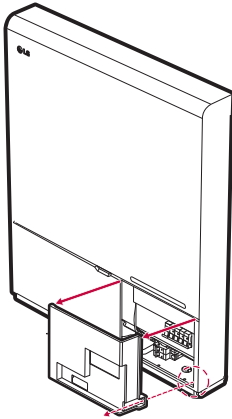
- 5 Draai de twee schroeven los (gemarkeerde positie) aan de onderzijde van het deksel van de bedradingsdoos.



- 6 Trek aan de bedradingsdoos om deze te verwijderen.

! LET OP

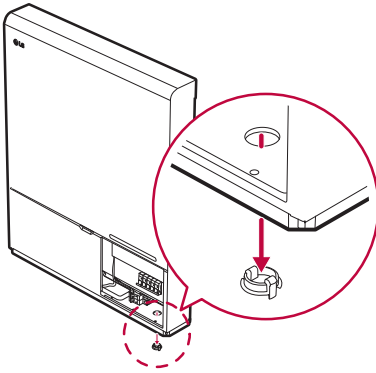
De bedradingsdoos is zwaar. [Ongeveer 1 kg (2,2 lbs)] Het kan letsel veroorzaken als deze valt.



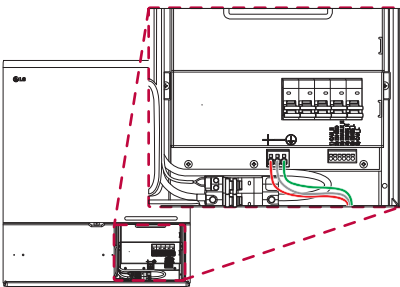
- 7 Draai de schroef los (gemarkeerde positie) en verwijder de doorzichtige beschermdeskel.

! LET OP

Bij verlies of breken van een deksel overtreed u de NEC-regelgeving.

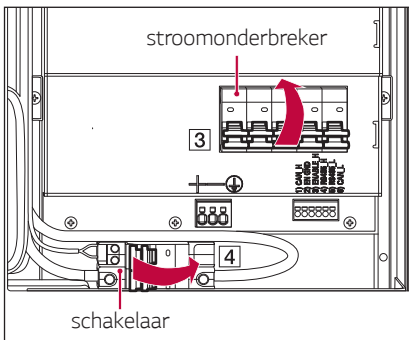
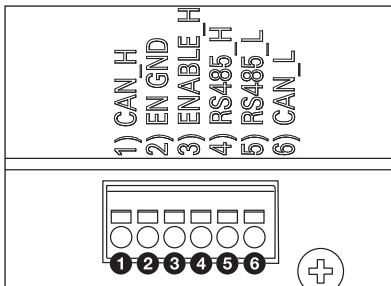
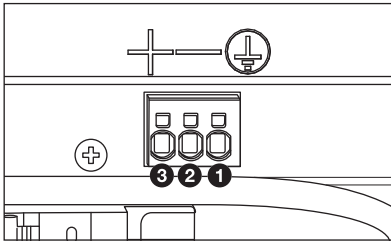


- 8 Verwijder de stop in het gat in de onderzijde en plaats de $\frac{3}{4}$ " wartel. In het geval van buiten met het afgedicht worden om te voldoen aan IP55 (bijv. pakking, afdichtingsschuim, siliconen, etc.) wanneer het accupak buiten wordt geïnstalleerd.



- 9 Aansluiting voedingskabel / communicatiekabels volgens de gemarkeerde labels.

3.2 Kabelaansluiting



- 1 Zie 3.2.1. voor specificaties van de voedingskabel
 - a) Verbind de aardedraad met de klemmenstrook **1**.
 - b) Verbind de nuldraad van de voedingskabel met de klemmenstrook **2**.
 - b) Verbind de fasedraad van de voedingskabel met de klemmenstrook **3**.

- 2 Zie 3.2.1. voor specificaties van de communicatiekabel
 Verbind eerst de aardedraad met klem **2**.
 Maak vervolgens één voor één verbindingen met de andere klemmen.
 Installeer het beschermdeksel voordat u het inschakelt.

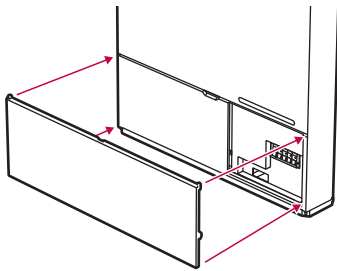
- 3 Het accupak aansluiten op de omvormer. Raadpleeg de installatie-instructies voor de omvormer om de voedingskabel en communicatiekabel aan te sluiten op de omvormer.
 Druk vervolgens de schakelaar naar boven zodat deze in de ON-stand staat.
 ※ Schakel de schakelaar uit om de zelfontlading van de accu tijdens transport en opslag te verminderen.
- 4 Schakel de stroomonderbreker in na het inschakelen van de schakelaar.

! LET OP

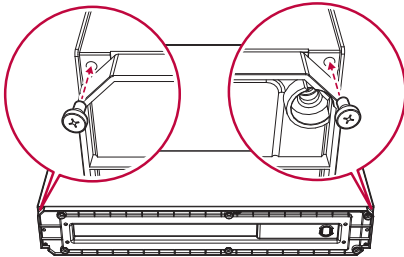
U moet de inschakelprocedure opvolgen.

! LET OP

Schakel de schakelaar in of uit door op het midden te drukken. Het is niet toegestaan om aan de zijkant te drukken. Ieder ondeugdelijke gebruik kan het product beschadigen.

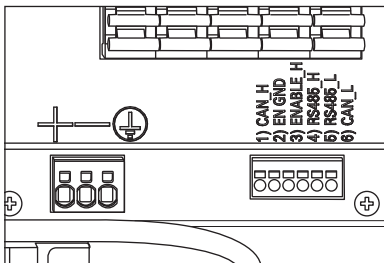


5 Sluit het deksel van de bedringsdoos.



6 Draai de twee schroeven aan (gemarkeerde positie) aan de onderzijde van het deksel van de bedringsdoos.

※ Sluit de bedrading aan en koppel de bedrading af volgens de aansluitvolgorde



1 Zorg ervoor dat de stroomonderbreker en de schakelaar zijn uitgeschakeld.

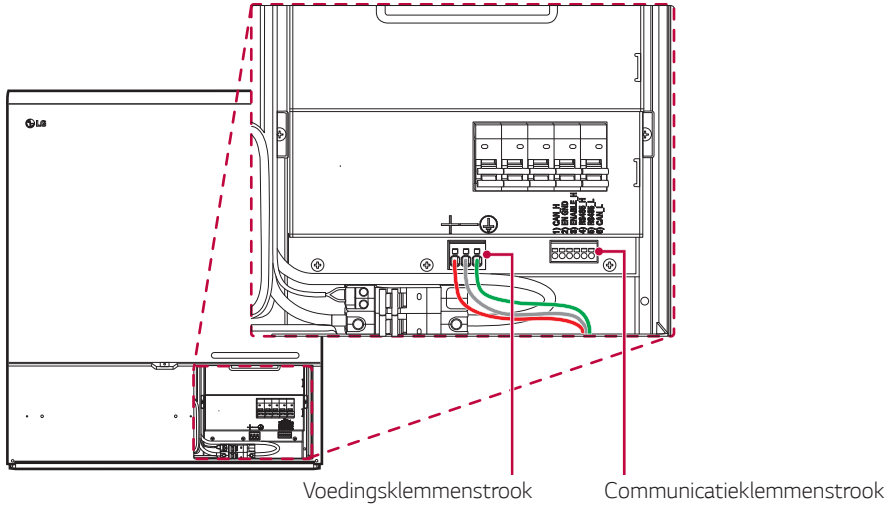
Controleer de spanning bij de voedingskabelklem bij het verwijderen van voedingskabels.

2 Om één van de draden te verwijderen van het eindpunt, breng een kleine schroevendraaier in de rechthoekige opening boven het eindpunt.

3 Druk lichtjes op de schroevendraaier en trek tegelijkertijd aan het draad,

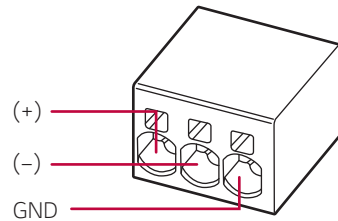
3.2.1 Veerklemmenstrook

3
Installatie



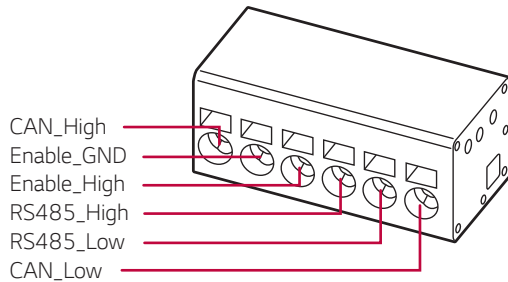
1 Voedingsklemmenstrook

- Max kabellengte: 10 m (35 ft)
- Kabeltype: 4-10 mm² (8-12 AWG)
- DC 600 V geïsoleerd
- Pinning
- Phoenix Contact
- PCB klemmenstrook SPT 5/3-V-7,5-ZB
- P/N:1719325



1 Communicatieklemmenstrook (SELV)

- Max kabellengte: 10 m (35 ft)
- Kabeltype: 0,2-1,5 mm² (18-24 AWG)
- Pinning
- Phoenix Contact
- PCB klemmenstrook SPT 2,5/6-V-5,0
- P/N:1991134



4 Ingebruikname

4.1 Led-indicatoren



De led-indicatoren op de voorzijde van het accupak tonen de bedrijfstoestand als volgt:

Led-status	Actie
	Stroom ingeschakeld, inactief
	Laden
	Ontladen
	Storing

Er zijn vier led-indicatoren op de voorzijde van het accupak om de bedrijfstoestand aan te tonen.

- AAN: Deze indicator brandt als het accupak ingeschakeld is.
- Laden: Deze indicator brandt als het accupak laadt.
- Ontladen: Deze indicator brandt als het accupak ontleedt.
- STORING: Deze indicator brandt als het accupak een storing heeft. Zie problemen oplossen op pagina 29.

4.2 Het accupak inschakelen

Schakel het accupak in door de volgende stappen uit te voeren:

- 1 Verwijder het deksel van de bedradingsdoos.
- 2 Schakel de schakelaar in na de installatie van het accupak. Zorg ervoor dat de stroomonderbreker in de UIT-stand staat (inclusief kortsluitstand)
- 3 Plaats de schakelaar van de zekering in de AAN-positie binnen 60 seconden nadat u de schakelaar Loskoppelen hebt ingeschakeld.
- 4 Enkele seconden nadat de stroomonderbreker is ingeschakeld zullen alle 4 leds branden.
- 5 Zorg ervoor dat de AAN-indicator brand en controleer of het accupak succesvol is ingeschakeld. De AAN-indicator op de voorzijde moet groen branden.
- 6 Sluit het deksel van de bedradingsdoos.
- 7 Schakel de omvormer in.

LET OP

Als het uit blijft, een STORING aangeeft of niet werk, gebruik het accupak niet en neem contact op met LG Electronics (pagina 35) of uw distributeur.

4.3 Het accupak uitschakelen

Voer de volgende stappen uit om het accupak uit te schakelen:

- 1 Schakel de omvormer uit.
- 14 Verwijder het deksel van de bedradingsdoos.
- 3 Schakel het accupak uit door de stroomonderbreker in de UIT-stand te zetten.
- 4 Schakel de schakelaar uit.
- 5 Sluit het deksel van de bedradingsdoos.

WAARSCHUWING

Schakel de schakelaar niet uit tijdens normaal gebruik (laden/ontladen/inactief).

Als het na installatie niet in gebruik wordt genomen of als er een storing is in het accupak, schakel de stroomonderbreker uit en schakel vervolgens de schakelaar uit.

5 Problemen oplossen

5.1 Problemen oplossen

Controleer de indicatoren op de voorzijde om de status van het accupak te bepalen. Een waarschuwingsstatus wordt geactiveerd als een conditie, zoals spanning of temperatuur, de ontwerplimiet overschrijdt. Het GBS van het accupak geeft periodiek zijn bedrijfstoestand door aan de omvormer.

Als het accupak buiten de voorgeschreven waarden valt gaat het in een waarschuwingsstatus. Wanneer een waarschuwing gemeld wordt, stopte de werking van de omvormer onmiddellijk.

Gebruik monitoringsoftware van de omvormer om de oorzaak van de waarschuwing te identificeren. De mogelijke waarschuwingsberichten zijn als volgt:

- Overspanning accu
- Onderspanning accu
- Overtemperatuur accu
- Ondertemperatuur accu
- Overstroom ontlading accu
- Overstroom lading accu
- GBS interne communicatie
- Spanningsonbalans accucel

De storingsstatus wordt verwijderd wanneer het accupak normale werking hervat. Als het accupak niet goed werkt en het probleem aanhoudt, neem contact op met een erkend vakman, installateur of het regionale contactpunt van LGE.



OPMERKING

Als ernstige waarschuwing, indien geen passende correctieve handelingen gebeurd zijn door de inverter, zullen de zekering en de loskoppelschakelaar van de accuset automatisch uitschakelen om zichzelf te beschermen.



LET OP

Als het accupak of de omvormer een STORING aangeeft of niet werk, neem onmiddellijk contact op met het regionale contactpunt van LGE (pagina 35) of met uw distributeur.

5.1.1 Controlelijst voor na de installatie

	JA	NEE
1. Visuele controle of de bedrading overeenkomst met de gebruikershandleiding. (3.2 Kabelaansluiting)	<input type="radio"/>	<input type="radio"/>
2. De schakelaar is ingeschakeld.	<input type="radio"/>	<input type="radio"/>
3. De stroomonderbreker is ingeschakeld.	<input type="radio"/>	<input type="radio"/>
4. De led accu aan brand.	<input type="radio"/>	<input type="radio"/>
5. De voeding van de omvormer is ingeschakeld. ¹⁾	<input type="radio"/>	<input type="radio"/>
6. De omvormer is voorzien van de laatste firmware. ²⁾	<input type="radio"/>	<input type="radio"/>
7. De omvormer herkent de accu.	<input type="radio"/>	<input type="radio"/>
8. De accu werkt opnieuw nadat de installatie correct is uitgevoerd.	<input type="radio"/>	<input type="radio"/>
8-1. De wisselstroom is aangesloten.	<input type="radio"/>	<input type="radio"/>
8-2. De meter is geïnstalleerd.	<input type="radio"/>	<input type="radio"/>
8-3. De goedkeuring van de instanties is compleet.	<input type="radio"/>	<input type="radio"/>
9. SCHAKEL DE STROOMONDERBREKER UIT ALS EEN VAN DE 8 PUNTEN IS AANGEMERKT ALS "NEE" OF DE OMFORMER MOET UITGESCHAKELD WORDEN ³⁾	<input type="radio"/>	<input type="radio"/>

5

Problemen oplossen

5.1.2 Richtlijnen voor problemen oplossen

Als de accu led niet brand.

1. Schakel de stroomonderbreker uit.
2. Schakel de schakelaar uit.
3. Schakel de omvormer uit. Controleer of er geen spanning is bij de accu-aansluiting.
4. Koppel alle draden los en sluit deze opnieuw aan. Controleer opnieuw of de bedrading op de accu correct is uitgevoerd. Raadpleeg de gebruikershandleiding (3.2 Kabelaansluiting).
5. Schakel de stroomonderbreker in.
6. Schakel de omvormer in.
7. Schakel de stroomonderbreker uit als de led nog steeds niet brand.
8. Neem contact op met het regionale contactpunt van LGE.

1) Neem contact op met de fabrikant van de omvormer.

2) Raadpleeg de gebruikershandleiding of probleemoplossingsgids van de omvormer.

3) Raadpleeg de gebruikershandleiding (3.2 Kabelaansluiting) voor de locatie van de accuschakelaar en stroomonderbreker.

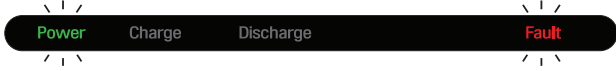
Als de accu led brand, maar de accu niet laad of ontlad.

1. Update de firmware van zowel de omvormer als de accu. Raadpleeg de probleemoplossingsgids van de omvormer voor instructies.
2. Controleer de accu-instellingen van de omvormer.
Raadpleeg de probleemoplossingsgids van de omvormer voor instructies voor de accu-instellingen.
3. Als de accu wordt herkend is de omvormer correct ingesteld.
4. Als het probleem aanhoudt.
 - 4-1. Schakel de stroomonderbreker uit.
 - 4-2. Schakel de schakelaar uit.
 - 4-3. Schakel de omvormer uit. Controleer of er geen spanning is bij de accu-aansluiting.
 - 4-4. Koppel alle draden los en sluit deze opnieuw aan. Controleer opnieuw of de bedrading op de accu correct is uitgevoerd. Raadpleeg de gebruikershandleiding (3.2 Kabelaansluiting).
 - 4-5. Schakel de schakelaar eerst in en schakel vervolgens de stroomonderbreker in.
5. Indien de installatie van de accu correct is uitgevoerd, maar de accu werkt nog steeds niet, schakel dan eerst de Zekering uit en schakel dan de Loskoppelschakelaar uit.
6. Neem contact op met het regionale contactpunt van LGE.

Led-status	Actie
	Stroom ingeschakeld, inactief
	Laden
	Ontladen

Als de accu storingsled brand.

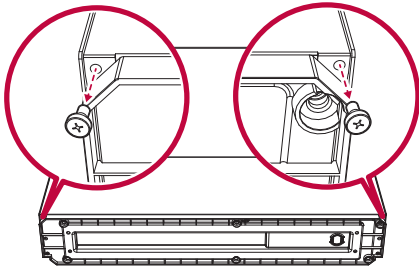
1. Controleer of de omvormer de accu herkent. Raadpleeg de probleemoplossingsgids van de omvormer voor instructies voor de accu-instellingen.
2. Verzamel het logbestand van de fabrikant van de omvormer als de omvormer is verbonden met het internet.
 - 2-1. Verstuur het storings-ID naar het regionale contactpunt van LGE.
 - 2-2. Schakel eerst de stroomonderbreker uit en schakel vervolgens de schakelaar uit.
 - 2-3. Wacht op verdere instructies van LGE.
3. Controleer het LCD van de omvormer om het storings-ID van de accu af te lezen als de omvormer niet is verbonden met het internet. Raadpleeg de probleemoplossingsgids van de omvormer voor instructies.
 - 3-1. Verstuur het storings-ID naar het regionale contactpunt van LGE.
 - 3-2. Schakel de Zekering eerst uit, en dan de Loskoppelschakelaar.
 - 3-3. Wacht op verdere instructies van LGE.

Led-status	Actie
	Storing

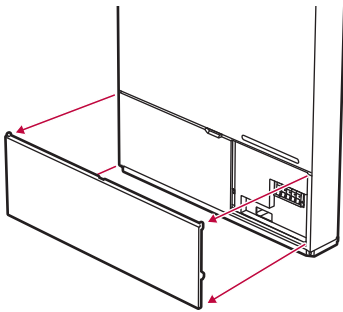
6 Demontage en retourneren

6.1 Instructies voor retourneren/vervanging

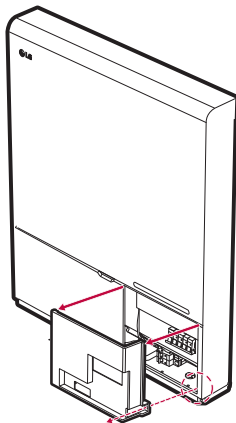
6.1.1 Demontage van de muur



- 1 Schakel de omvormer uit voorafgaand aan de demontage van het accupak.
- 2 Draai de twee schroeven los (gemarkeerde positie) aan de onderzijde van het deksel van de bedringsdoos.



- 3 Trek aan de bedringsdoos om deze te verwijderen.

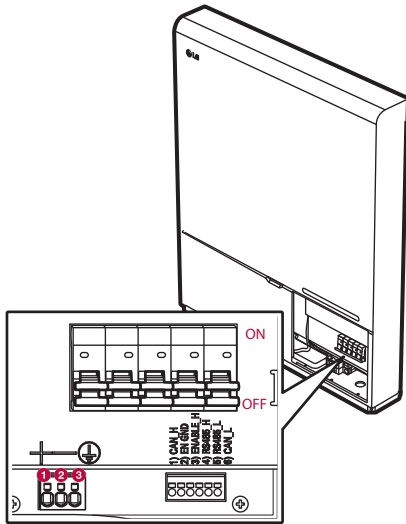


- 4 Schakel de stroomonderbreker uit en zorg ervoor dat deze in de UIT-stand staat. Schakel vervolgens de schakelaar uit.

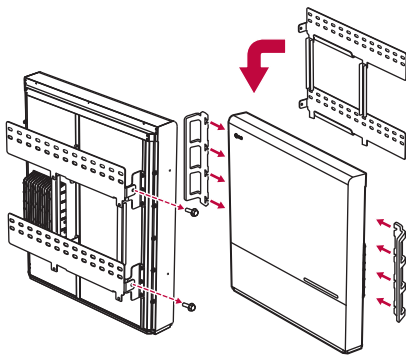
! LET OP

U moet de uitschakelprocedure opvolgen en de schakelaar niet inschakelen terwijl het accupak in gebruik is.

- 5 Draai de schroef los (gemarkeerde positie) en verwijder de doorzichtige beschermdeksel.



- 6 Controleer de spanning op de voedingskabelklem.
- 7 Koppel de communicatiekabel af van de communicatiepoort.
- 8 Koppel de voedingskabel af van de klemmenstrook. Koppel eerst de faseklem (+) 1 af en vervolgens de nullem (-) 2 en tot slot de aardeklem 3.
- 9 Monteer het doorzichtige beschermdeksel. Sluit het deksel van de bedringsdoos en bevestig de schroeven.



- 10 Draai de twee zeskantsschroeven los met gebruik van een moersleutel om de het accupak los te koppelen van de muur met gebruik van de handvaten.

! LET OP

Volgens regionale regelgevingen kunnen meerdere mensen vereist zijn voor het verplaatsen van apparatuur.

- 11 Verpak in doos (zie 3.1.1)

6

Demontage en retourneren

6.1.2 Contactinformatie

Beschadigde accu's zijn gevaarlijk en moeten voorzichtig gehanteerd worden. Ze zijn niet geschikt voor gebruik en kunnen een gevaar voor mensen en eigendommen vormen. Neem contact op met het regionale contactpunt van LGE of uw distributeur als het accupak beschadigd lijkt. Gebruik onderstaande contacten voor technische ondersteuning. Deze telefoonnummers zijn enkel beschikbaar tijdens kantooruren op weekdays.

Service Contact

Europa	Service	Adres	LG Electronics ESS Solar Service E-Service Haberkorn GmbH Augustenhöhe 7 06493 Harzgerode
		Telefoon	(Duitsland) 0049 (0)39484 / 976 380 (Oostenrijk) 0043 (0)720 / 11 66 01 (Zwitserland) 0041 (0)44 / 505 11 42 (Benelux) 0031 (0)20 / 225 1660
		E-mail	lge@e-service48.de
	Germany Corporation	Adres	LG Electronics Deutschland GmbH Alfred-Herrhausen-Allee 3-5 65760 Eschborn
		Telefoon	0049 (0)18 / 06 807 020
		E-mail	b2b.service@lge.de
Benelux Corporation	Adres	LG Electronics Benelux B.V. Krijgsmann 1, 1186 DM, Amstelveen, The Netherlands	
	Telefoon	0031 (0)20 456 3100	
Australia	Australia Corporation	Adres	LG Electronics 2 Wonderland drive, Eastern Creek, NSW 2766, Australia
		Telefoon	0061 1800 042 568
		E-mail	solar.sales@lge.com.au

6

Demontage en retourneren

7 Onderhoud

Controleer afdichtingsonderdelen (bijv. Pakkingsschuim, siliconen, etc.) (p. 23, nr. 9) ieder half jaar op IP 55.

